

# PROVERTHA®

## CONNECTORS, CABLES & SOLUTIONS



### I-Net Busstecker Plug&Play M12

#### Plug&Play M12 Axial PROFIBUS Busstecker

Den einfachen und funktionssicheren Anschluss sowie die fehlerfreie Datenübertragung sichern Plug&Play Busstecker mit zwei M12-Steckanschlüssen. Busanschluss mit 100% geprüften Bussteckern und konfektionierten M12 PROFIBUS Leitungen. Einfaches Plug-in des neuen Provertha Bussteckers und Plug-in des M12 Bus-Kabels und sofort erfolgt das Play des PROFIBUS.

#### Technische Merkmale

- Fehlerfreier PROFIBUS-Anschluss durch B-codierte M12 Steckverbinder für PROFIBUS-Kabelanschluss
- Funktionssicherer PROFIBUS-Schnellanschluss in wenigen Sekunden
- Einfache Installation ohne Spezialkenntnisse
- Axialer Kabelanschluss
- Komplett geschirmtes Zinkdruckguss-Gehäuse für EMI/RFI-Sicherheit mit spezieller Schirmungsgeometrie beim Gehäuse
- Schalter extern bedienbar für Aktivierung der Bus-Terminierung (Schalter intern bedienbar bei EMI/RFI-sicherer Lösung)
- Schalter ON/OFF Position frontseitig sichtbar
- Programmier-/Diagnoseoption mit 2tem D-Sub
- Verriegelung: Rändelschraube UNC 4-40
- 100%geprüfte Busstecker für hohe Funktionssicherheit

#### Systemspezifische Merkmale

- Geprüfte Funktion und Sicherheit für maximal 40 PROFIBUS Teilnehmer mit Provertha I-Net Bussteckern bei 12 Mbit/s
- Nur minimale Signalbelastung und Signalveränderung durch die Kontaktierung mit I-Net Busstecker Plug&Play M12
- Der I-Net Busstecker Plug&Play M12 ist auf Profibus DP abgeglichen und verhindert dadurch Reflexionen
- Der Einfluss problematischer Buskomponenten wird größtenteils kompensiert
- Der Einfluss von Mess- und Prüfgeräten wird größtenteils kompensiert
- Der I-Net Busstecker Plug&PlayM12 ermöglicht ein in sich abgeschlossenes, symmetrisches Bussystem und verbessert dadurch die Stör- und Ausfallsicherheit

### I-Net Bus Connectors Plug&Play M12

#### Plug & Play M12 Axial PROFIBUS bus connectors

*The simple and reliable connection and the faultless data transfer with plug & play bus connectors with two M12 connections. Bus connection with 100% tested bus connectors and ready-made M12 PROFIBUS and cables. Easy plug-in of the new Provertha bus connector and plug-in of the M12 bus cable and the play of the PROFIBUS follows immediately.*

#### Technical features

- *Fault-free PROFIBUS connection achieved by M12 connectors with B-coding for the PROFIBUS cable connection*
- *Reliable quick and simple PROFIBUS connection within a few seconds*
- *Easy installation without special knowledge*
- *Axial cable connection*
- *Entirely shielded zinc die-cast housing for EMC/RFI-proofness with special shielding geometry at the housing*
- *Switch can be operated externally to activate the bus termination (switch can be operated internally for EMC/RFI-proof solution)*
- *Switch ON/OFF position visible from front side*
- *Programming/diagnosis option with 2nd D-Sub*
- *Locking: Knurled screw UNC 4-40*
- *100 % tested bus connectors for high functional reliability*

#### System specific features

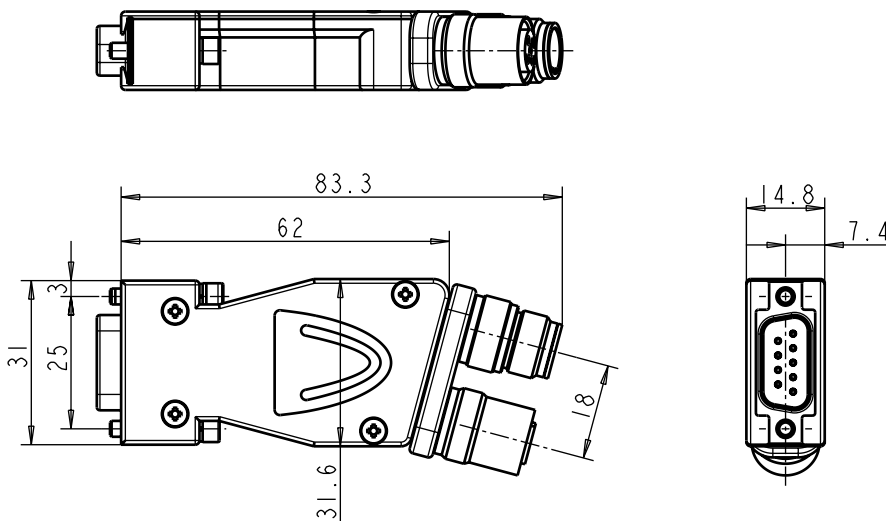
- *Approved function and security for the maximum number of 40 PROFIBUS participants with Provertha I-Net bus connectors at 12 Mbit/s*
- *Only minimum signal impact and signal modification, when the bus connector is connected*
- *The I-Net bus connector plug&play M12 is adjusted for PROFIBUS DP and thereby prevents reflections*
- *The influence of problematic bus components will be mostly compensated*
- *The I-Net bus connector plug&play M12 allow to realize a self-contained symmetrical PROFIBUS system and improves the interference resistance and reliability*

## Technische Daten/ Technical data

Datenrate/Data rate	12 MBit/s
Steckverbinder und Pinbelegung/Connectors and pin layout	gemäß PROFIBUS Spezifikation/acc. to PROFIBUS specification
P-PROFIBUS DP Schnittstelle/P-PROFIBUS DP Interface	D-Sub, 9-polig, Stift/D-Sub 9 poles male
PROFIBUS DP PG Schnittstelle/PROFIBUS DP PG Interface	D-Sub, 9-polig, Buchse/D-Sub 9 poles female
PROFIBUS Kabel-Schnittstelle	M12 B-Codierung Stift und Buchse/M12 B-code male and female
PROFIBUS cable interface	Pin 2 und Pin 4 belegt/Pin 2 and 4 connected
	Kabelausgang/Cable output: M12 Buchse/M12 female
	Kabeleingang/Cable input: M12 Stift/M12 male
Busabschluss/Bus termination	Busabschluss-Widerstände über extern bedienbaren Schalter aktivierbar/ Bus termination resistors activated via external switch
Mechanische Lebensdauer/Mechanical lifetime	200 Steckzyklen/200 Mating cycles
Temperaturbereich/Temperature range	- 20° C bis/up to 70° C
Zulässige Feuchtigkeit/Permissible humidity	Max. 75 % bei +25 °C, nicht kondensierend/Max. 75% at +25 °C non-condensing
Schutzart/Degree of protection	IP 30
Gehäusewerkstoff/Housing material	ZnAl
D-Sub Schraubverriegelung/D-Sub locking screw	UNC 4-40
Abmessungen/Dimensions in mm	84,8x35,6x16,8

## Abmessungen/Dimensions

Dargestellt Version mit PG-Anschluss/shown version with PG interface



## Bestell-Informationen/Ordering information

Artikel-Nummern Item numbers		Bus-Interface		Kabelanschluss Cable connection		Kabelabgang Cable exit			Schalter-Betätigung Switch operation	
Standard-Version	PG-Version (2ter/2nd D-Sub)	D-Sub	M12	Crimp- flansch/ Crimp flange	Kabel- klemme/ Cable clamp	35°	90°	180°	extern/ external	intern/ internal
40-1191122		9P	B-Code					x	x	