

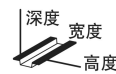
PLC-2RSC-24DC/ 1

订单号: 2987309



<http://catalog.phoenixcontact.net/phoenix/treeViewClick.do?UID=2987309>

继电器模块PLC-2R...24DC/1内置2个可单独控制的继电器。每个开关通道仅3.1 mm宽，具有很高的通道密度。每个继电器最大开关电流为3.5 A。



□□□□	
EAN	 4 046356 451215
sales group	G230
包装	10 Pcs.
关税	85364190
产品目录信息	页面 108 (IF-2011)

产品备注

符合WEEE/RoHS指令的日期：
06.10.2008



请注意这里提供的数据来源于在线目录。如需详细的信息和数据，请查阅<http://www.download.phoenixcontact.com>上的用户使用信息。该信息适用网络下载的一般条款。

□□□□	
□□□	
额定输入电压 U_N	24 V DC
额定输入电流 I_{IN}	7 mA
典型响应时间	4 ms
典型释放时间	6 ms
工作电压显示	黄色LED
保护电路	极性保护 极性保护二极管 备用二极管 阻尼二极管

□□□

触点类型	单触点，2个常开触点
触点材料	AgNi
最大切换电压	250 V AC/DC
最小切换电压	24 V AC/DC
最小切换电流	5 mA
限制连续电流	3.5 A
最大额定功率值 (电阻负载)	84 W (24 V DC)
	24 W (可用于48 V DC)
	24 W (可用于60 V DC)
	31 W (可用于110 V DC)
	46 W (可用于220 V DC)
	875 VA (可用于250VAC)

□□□□

宽度	6.2 mm
高度	80 mm
深度	86 mm
测试电压继电器线圈 / 继电器触点	3 kV AC (50Hz, 1min)
测试电压继电器触点 / 继电器触点	3 kV AC (50Hz, 1min)
环境温度 (运行)	-20 °C ... 60 °C
环境温度 (存放/运输)	-20 °C ... 60 °C
操作模式	100%符合条件
机械寿命	2 x 10 ⁷ 开关次数
阻燃等级，符合UL 94	V0
名称	供电回路间的电气间隙和爬电距离
标准/规程	IEC 60664
	EN 50178
	IEC 62103
额定过电压 / 绝缘	6KV, 输入和输出间安全隔离4KV, 输出间基础隔离
额定绝缘电压	250 V AC
污染等级	2
电涌电压类别	III
安装位置	任意
组装说明	无间距排列

□□□□

连接类型	螺钉连接
实心线最小横截面	0.14 mm ²
实心线最大横截面	2.5 mm ²
多芯线最小横截面	0.14 mm ²
多芯线最大横截面	2.5 mm ²
可连接导线最小横截面AWG/kcmil	26
导线横截面, AWG/kcmil (最大)	14
剥线长度	8 mm
螺纹	M3

□□

项目	名称	描述
1204517	SZF 1-0,6X3,5	操作工具, 用于ST端子, 同样可用作一字刀口螺丝刀, 尺寸: 0.6 x 3.5 x 100 mm, 2件式夹具, 带防滑手柄

□□□□

2966812	FBST 6-PLC BU	单个插入式桥接件, 长度: 6 mm, 位数: 2, 颜色: 蓝色
2966825	FBST 6-PLC GY	单个插入式桥接件, 长度: 6 mm, 位数: 2, 颜色: 灰色
2966236	FBST 6-PLC RD	单个插入式桥接件, 长度: 6 mm, 位数: 2, 颜色: 红色
2967688	FBST 8-PLC GY	单个插入式桥接件, 长度: 8 mm, 位数: 2, 颜色: 灰色
2966692	FBST 500-PLC BU	插入式跨接线, 长度: 500 mm, 颜色: 蓝色
2966838	FBST 500-PLC GY	插入式跨接线, 长度: 500 mm, 颜色: 灰色
2966786	FBST 500-PLC RD	插入式跨接线, 长度: 500 mm, 颜色: 红色

□□

2966508	PLC-ESK GY	电源端子, 最多用于4个电位输入, 可安装在 NS 35/7.5导轨上
---------	------------	-------------------------------------

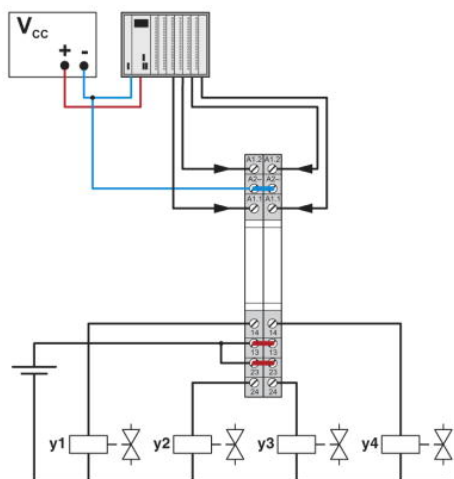
□□

0801762	NS 35/ 7,5 CU UNPERF 2000MM	DIN导轨, 材料: 铜, 未打孔, 高度7.5 mm, 宽度35 mm, 长度: 2 m
0801733	NS 35/ 7,5 PERF 2000MM	DIN导轨, 材料: 钢, 表面镀锌且经过钝化处理, 打孔, 高7.5 mm, 宽35 mm, 长: 2000 mm
0801681	NS 35/ 7,5 UNPERF 2000MM	DIN导轨, 材料: 钢, 未打孔, 高度7.5 mm, 宽度35 mm, 长度: 2 m
0801377	NS 35/ 7,5 V2A UNPERF 2000MM	DIN导轨, 宽度: 35 mm, 高度: 7.5 mm, 长度: 2000 mm, 颜色: 银色

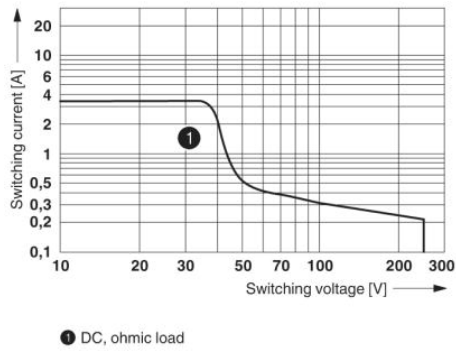
1201756	NS 35/15 AL UNPERF 2000MM	DIN导轨, 高轨, 高型, 未打孔, 1.5 mm厚, 材料: 铝, 高15 mm, 宽35 mm, 长2000 mm
1201895	NS 35/15 CU UNPERF 2000MM	DIN导轨, 材料: 铜, 未打孔, 厚度1.5mm, 高度15 mm, 宽度35 mm, 长度: 2 m
1201730	NS 35/15 PERF 2000MM	DIN导轨, 材料: 钢, 表面镀锌且经过钝化处理, 打孔, 高15 mm, 宽35 mm, 长: 2000 mm
1201714	NS 35/15 UNPERF 2000MM	DIN 导轨材料: 钢, 未打孔, 高度 15 mm, 宽度 35 mm, 长度: 2 m
1201798	NS 35/15-2,3 UNPERF 2000MM	DIN导轨, 材料: 钢, 未打孔, 厚度2.3mm, 高度15 mm, 宽度35 mm, 长度: 2 m
2966841	PLC-ATP BK	隔板, 2mm厚, 用在PLC端子条的两端。此外, 它还用于: 组与组之间的视觉隔离, 根据DIN VDE 0106-101安全隔离相邻PLC继电器的不同电压, 隔离

□□□

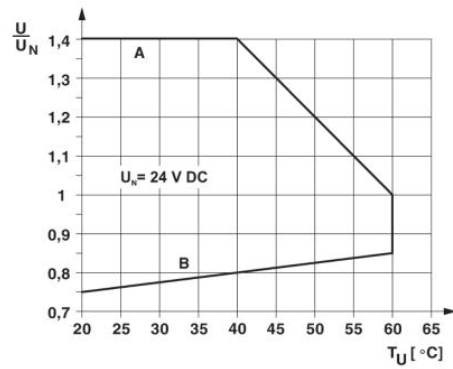
应用图



图表

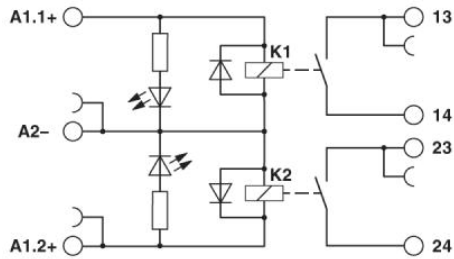


开关功率



工作电压范围

电路图



PLC-2RSC-24DC/ 1 订单号: 2987309

<http://catalog.phoenixcontact.net/phoenix/treeViewClick.do?UID=2987309>

□□

Nanjing Phoenix Contact Co. Ltd.
No. 36 Phoenix Road - Jiangning Development Zone /
P.O. Box 236 Jiangning Nanjing
CN-211100 Nanjing, China
电话 +86/25-5212-1888
Fax +86/25-5212-1999 or 1555
<http://www.phoenixcontact.com.cn>



菲尼克斯电气 2012
保存的技术修改内容；