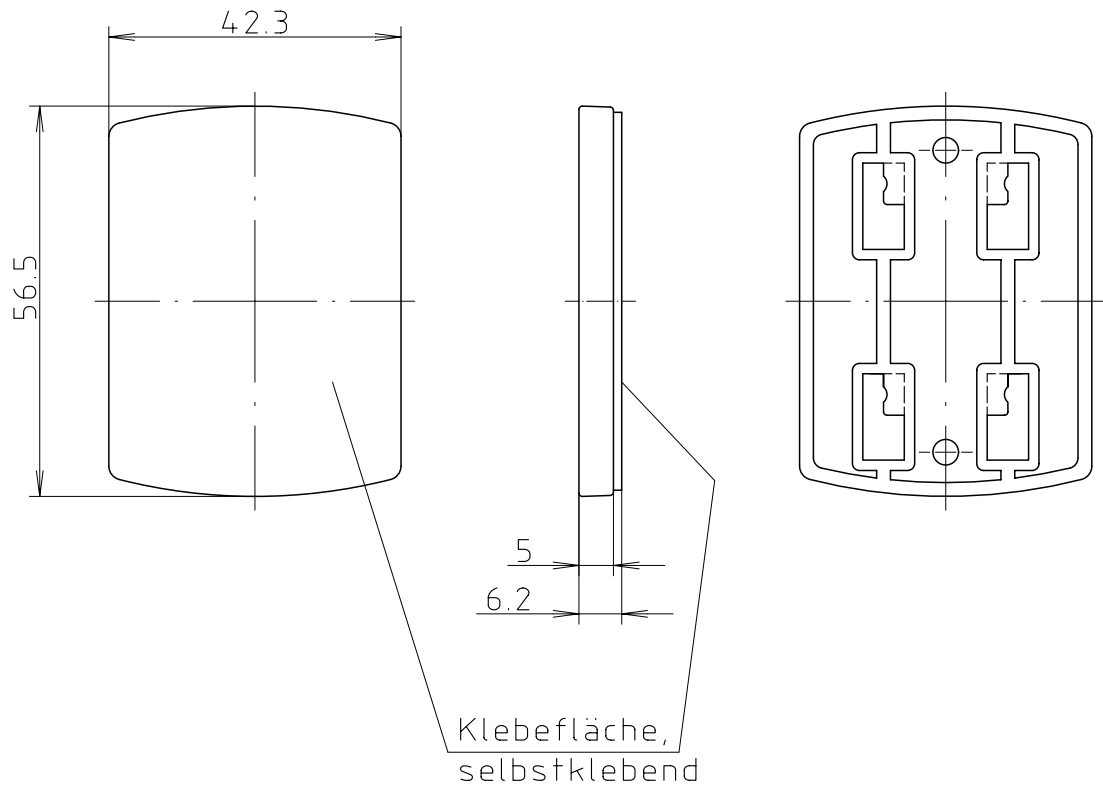
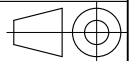


"Schutzvermerk nach DIN 34 beachten"



Maßstab : 1:1



Zchn.Nr: 4K 5290.060.01

Artikel:UGA-1

Katalogzeichnung

-	-
-	-
-	-
-	-
-	-
-	-
-	-
-	-
-	-
-	-



Ä.Nr: Datum:

DISK : 2 802 881
Datum: 26.07.2007 KH