

热磁设备断路器 - CB TM1 6A M1 P - 2800852

Please be informed that the data shown in this PDF Document is generated from our Online Catalog. Please find the complete data in the user's documentation. Our General Terms of Use for Downloads are valid (<http://download.phoenixcontact.com>)




热磁设备保护开关，1位，分断特性M1（中速熔断），1个PDT触点，用于基座的插头。

优势

- ✔ 带精确额定电流位的紧凑型外型
- ✔ 由于采用了统一的插拔式壳体概念，因此可进行模块扩展
- ✔ 成熟的远程信号技术确保了可从任何地点进行监视
- ✔ 240 / 277 V AC电源系统保护，带M1特性曲线（基于C特性）
- ✔ 可使用CLIPLINE complete附件对电源/远程信号进行桥接



关键商业数据

包装单位	1 STK
GTIN	 4 046356 690034
GTIN	4046356690034
Sales Key	CLA124

技术数据

尺寸

高度	45 mm
宽度	12.3 mm
深度	52 mm
完整模块高度	90 mm
完整模块宽度	12.3 mm
完整模块深度	77.3 mm

环境条件

环境温度（运行）	-30 °C ... 60 °C
环境温度（存放/运输）	-40 °C ... 80 °C
湿度测定	240 h, 95 % RH, 40 °C

热磁设备断路器 - CB TM1 6A M1 P - 2800852

技术数据

环境条件

冲击力 (运行)	30g (符合IEC 60068-2-27, 测试Ea)
振动 (操作)	8g (符合IEC 60068-2-6, Test Fc)
保护等级	IP30 (操作区域)

概论

安装说明	当并排安装时, 设备标称电流会被限制在80%, 否则就超出了范围值。
阻燃等级, 符合UL 94	V0
安装类型	安装在基座上
颜色	灰色
位数	1
绝缘材料组	II
污染等级	2
类型	针式

电气参数

保险丝类型	常规熔断
额定过电压	2.5 kV (操作区域中增加的绝缘)
额定电压	50 V DC (IEC 60934)
	50 V DC (UL 1077)
	50 V DC (UL 508 - 带插入式底座)
	240 V AC (Ue (根据IEC 60934))
	277 V AC (UL 1077)
	277 V AC (UL 508 - 带插入式底座)
标称工作电流 I_N	6 A (IEC 60934)
	6 A AC (符合UL 1077的感性负载)
	6 A DC (符合UL 1077的低感性负载)
	6 A AC (符合UL 508的感性负载——带插拔式基座)
	6 A DC (符合UL 508的低感性负载——带插拔式基座)
额定隔离耐压 U_i	277 V AC (UL 1077)
	250 V AC (IEC 60934)
功耗	1.8 W (每条通道额定运行)
设备阻抗	50 mΩ
绝缘电阻 R_{iso}	> 100 MΩ (500 V DC)
操作类型	S型
分断方法	TM (热磁)
分断水平	免触发机制 (正端)
额定短路开关容量 I_{cn}	300 A (240 V AC)
	600 A (50 V DC)
要求的备用保险丝	24 A ($I > I_{cn}$)
短路开关容量 I_k	1000 A AC (277 V AC)
	1000 A DC (50 V DC)

热磁设备断路器 - CB TM1 6A M1 P - 2800852

技术数据

电气参数

介电强度	3000 V AC (操作区域)
	1500 V AC (主电路至辅助回路)
	1500 V AC (开放主电路)
	1000 V AC (开放辅助回路)
电压压降	0.29 V (在 $1 \times I_n$ 时)
最大开关次数	6000 (在 $1 \times I_n$ 时)
辅助回路	277 V AC / 0.5 A (低电感)
	277 V AC / 1 A (低电感, 最多2000次循环)
	50 V DC / 1 A (低电感)
最低辅助触点工作电压	10 V
最大辅助触点工作电压	240 V
	240 V
最低辅助触点工作电流	10 mA
最大辅助触点工作电流	1 A

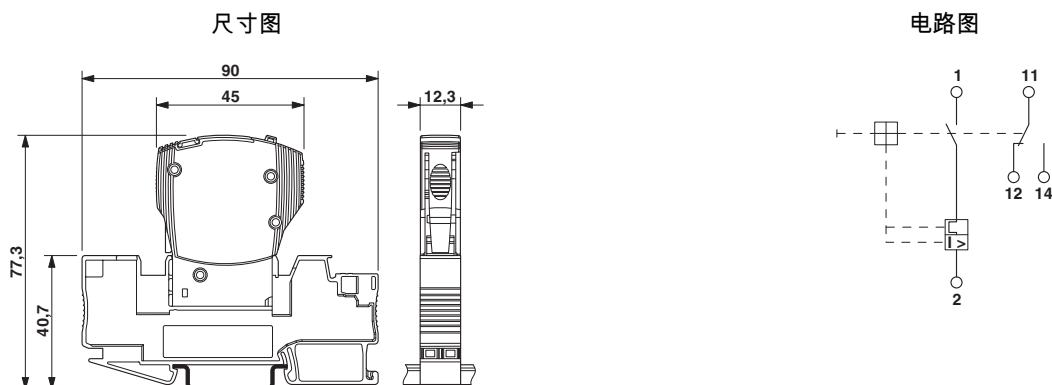
标准和规范

标准/规格	EN 60934
	UL 1077 UL/C-UL 认证
	UL 508 UL/C - UL 认证
	CSA 22.2 No. 235-04

Environmental Product Compliance

REACH SVHC	Lead 7439-92-1
China RoHS	环保使用期限 = 50
	更多有害物质的详情, 请参考“下载区”内的“制造商声明”

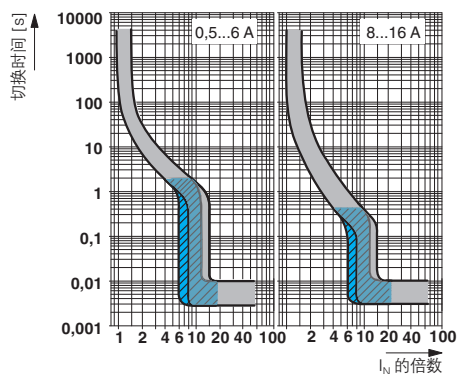
产品图



图示为一个完整的电涌保护器, 包括基座和插头

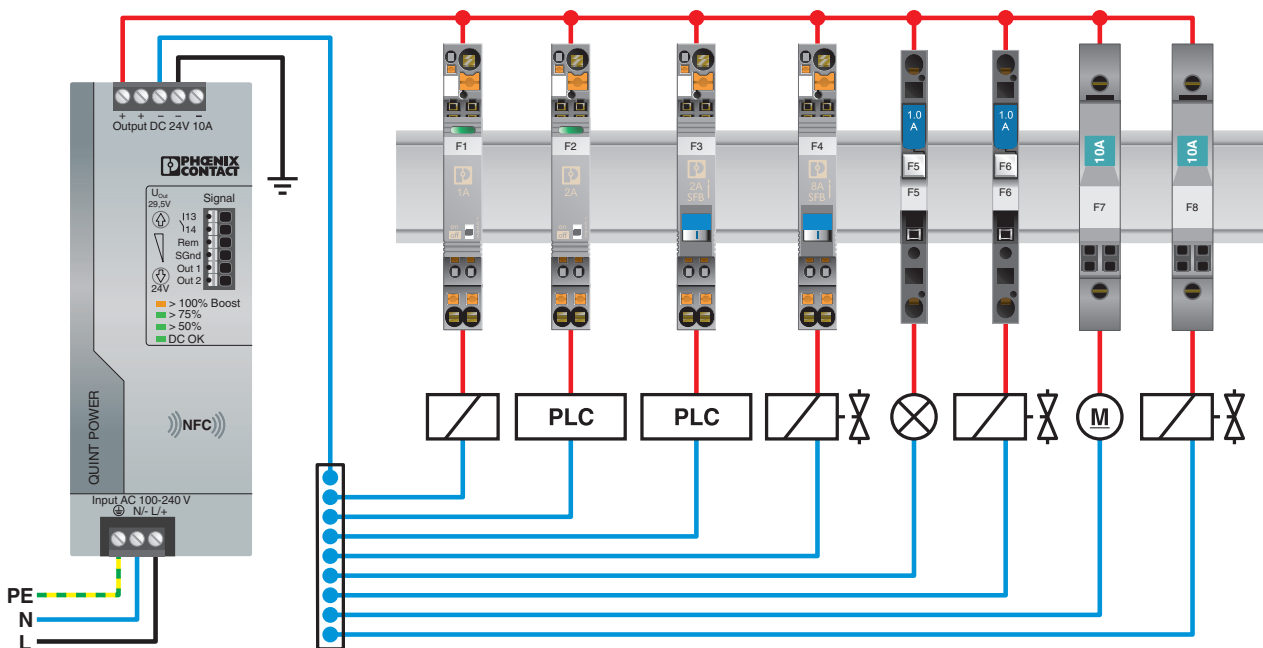
热磁设备断路器 - CB TM1 6A M1 P - 2800852

图表



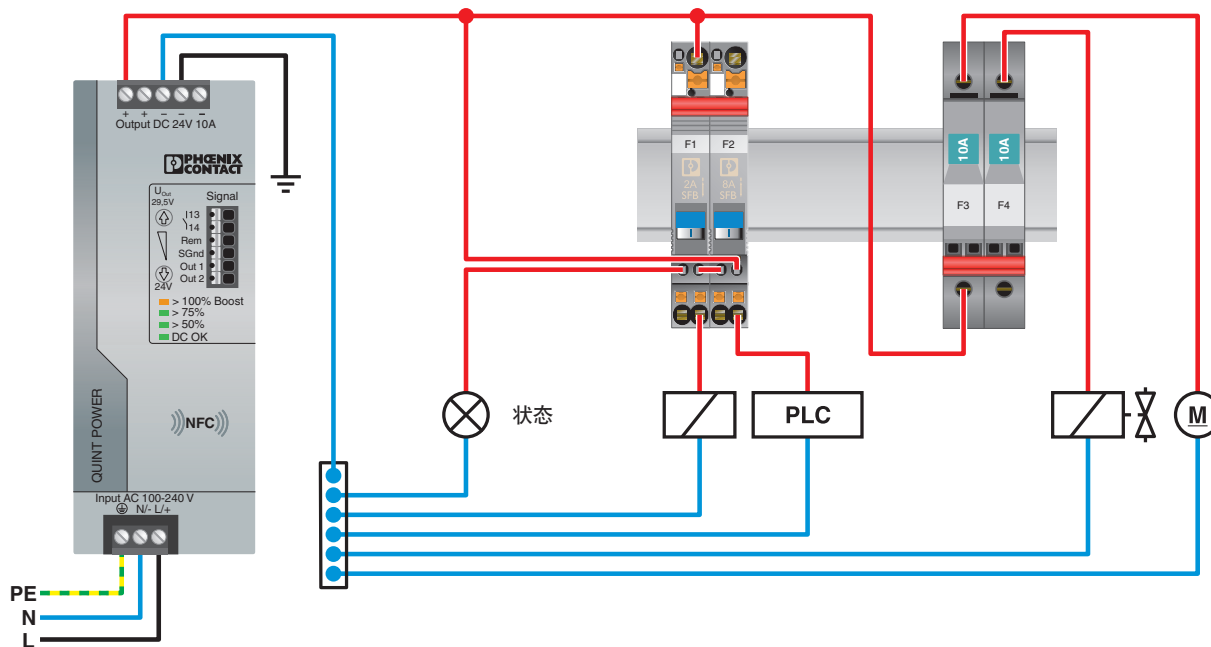
动作特性
灰色：直流范围，蓝色：交流范围

应用图



热磁设备断路器 - CB TM1 6A M1 P - 2800852

应用图



分类

eCl@ss

eCl@ss 4.0	27141116
eCl@ss 4.1	27141116
eCl@ss 5.0	27141116
eCl@ss 5.1	27141100
eCl@ss 6.0	27141100
eCl@ss 7.0	27141116
eCl@ss 8.0	27141116
eCl@ss 9.0	27141116

ETIM

ETIM 3.0	EC000899
ETIM 4.0	EC000899
ETIM 5.0	EC000899
ETIM 6.0	EC000899

热磁设备断路器 - CB TM1 6A M1 P - 2800852

分类

UNSPSC

UNSPSC 6.01	30211812
UNSPSC 7.0901	39121411
UNSPSC 11	39121411
UNSPSC 12.01	39121411
UNSPSC 13.2	39121410

认证

认证

认证

CSA / UL Listed / UL Recognized / cUL Recognized / cUL Listed / VDE Zeichengenehmigung / EAC / EAC / KC / DNV GL / cULus Recognized / cULus Listed

防爆认证

认证详情

CSA		http://www.csagroup.org/services-industries/product-listing/	2786957
-----	--	---	---------

UL Listed		http://database.ul.com/cgi-bin/XYV/template/LISEXT/1FRAME/index.htm	FILE E 172140
-----------	--	---	---------------

UL Recognized		http://database.ul.com/cgi-bin/XYV/template/LISEXT/1FRAME/index.htm	FILE E 140459
---------------	--	---	---------------

cUL Recognized		http://database.ul.com/cgi-bin/XYV/template/LISEXT/1FRAME/index.htm	FILE E 140459
----------------	--	---	---------------

cUL Listed		http://database.ul.com/cgi-bin/XYV/template/LISEXT/1FRAME/index.htm	FILE E 172140
------------	--	---	---------------

热磁设备断路器 - CB TM1 6A M1 P - 2800852

认证

VDE Zeichengenehmigung		http://www2.vde.com/de/Institut/Online-Service/VDE-gepruefteProdukte/Seiten/Online-Suche.aspx	40034683
------------------------	--	---	----------

EAC			EAC-Zulassung
-----	--	--	---------------

EAC			RU C-DE.A*30.B01561
-----	--	--	---------------------

KC		http://eng.kcc.go.kr/user/ehpMain.do	SW05012-15001A
----	--	---	----------------

DNV GL		http://exchange.dnv.com/tari/	TAE00003C7
--------	--	---	------------

cULus Recognized			
------------------	--	--	--

cULus Listed			
--------------	--	--	--

附件

附件

切割工具

前切刀 - CUTFOX-FBS - 1212124



切割工具，用于将跳接条单独的从FBS...插入式桥接件和EB...边插式桥接件上分离

已标记的端子标识

热磁设备断路器 - CB TM1 6A M1 P - 2800852

附件

快速标记条，扁平型 - ZBF 12 CUS - 0825018



快速标记条，扁平型，可订购：接头，白色，根据客户要求标识，安装方式：卡接到扁平式标记槽，适用的模块宽度：12 mm，标识区域大小：5.15 x 12.15 mm

桥接件

跨接块 - CB PT BRIDGE - 2801014



用于桥接CB底座元件触点1至2的桥接件

跨接块 - CB RC BRIDGE - 2801616



用于桥接CB底座元件触点11至14的桥接件

端子标识

快速标记条，扁平型 - ZBF 12:UNBEDRUCKT - 0809735



快速标记条，扁平型，接头，白色，未标记，适用的打印机：PLOTMARK，CMS-P1-PLOTTER，安装方式：卡接到扁平式标记槽，适用的模块宽度：12 mm，标识区域大小：5.15 x 12.15 mm

跳线

插拔式桥接件 - FBS 2-6 - 3030336



插拔式桥接件，针距：6.2 mm，宽度：10.7 mm，位数：2，颜色：红色

热磁设备断路器 - CB TM1 6A M1 P - 2800852

附件

插拔式桥接件 - FBS 3-6 - 3030242



插拔式桥接件，针距: 6.2 mm，宽度: 16.9 mm，位数: 3，颜色: 红色

插拔式桥接件 - FBS 4-6 - 3030255



插拔式桥接件，针距: 6.2 mm，宽度: 23.1 mm，位数: 4，颜色: 红色

插拔式桥接件 - FBS 5-6 - 3030349



插拔式桥接件，针距: 6.2 mm，宽度: 29.3 mm，位数: 5，颜色: 红色

插拔式桥接件 - FBS 10-6 - 3030271



插拔式桥接件，针距: 6.2 mm，宽度: 60.3 mm，位数: 10，颜色: 红色

插拔式桥接件 - FBS 20-6 - 3030365



插拔式桥接件，针距: 6.2 mm，宽度: 122.3 mm，位数: 20，颜色: 红色

热磁设备断路器 - CB TM1 6A M1 P - 2800852

附件

插拔式桥接件 - FBS 50-6 - 3032224



插拔式桥接件，针距: 6.2 mm，宽度: 308.3 mm，位数: 50，颜色: 红色

必需附加产品

基座 - CB 1/6-2/4 PT-BE - 2800929



直插式连接基座，用于CB ... 设备断路器

基座 - CB 1/10-1/10 UT-BE - 2801305



螺栓连接基座，用于CB ... 设备断路器