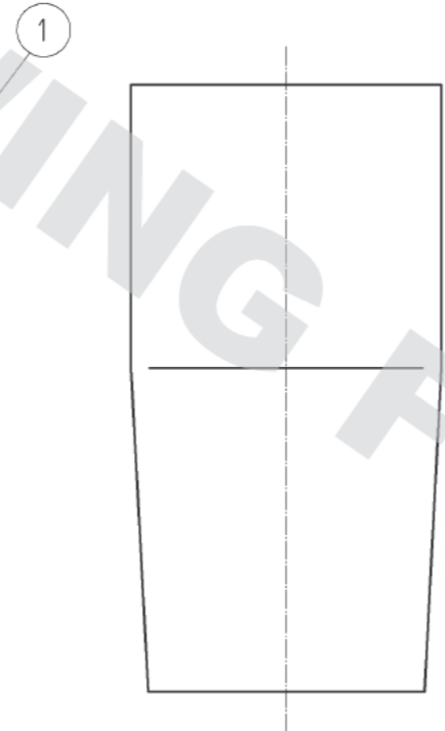
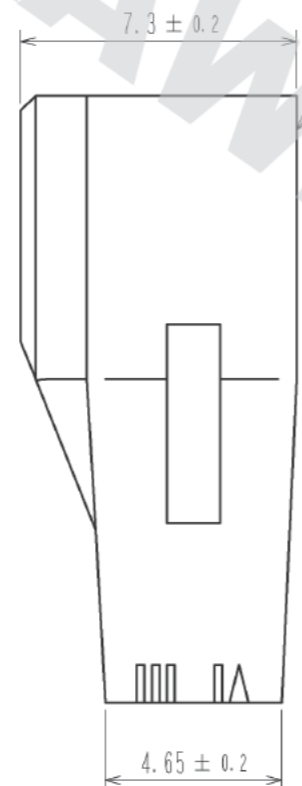
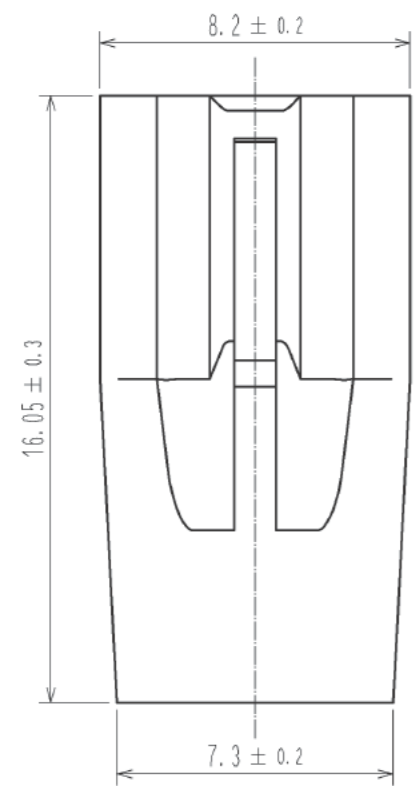
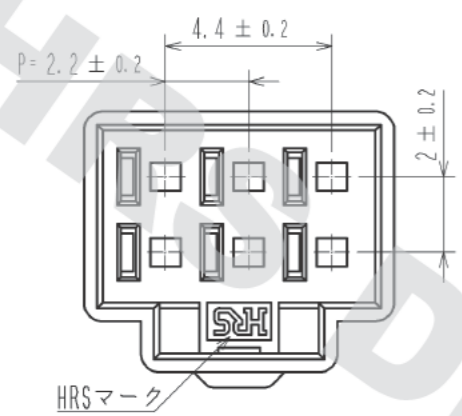
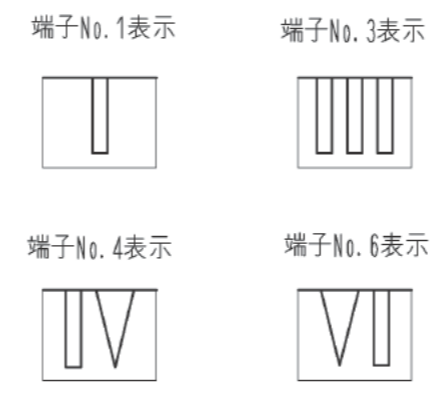


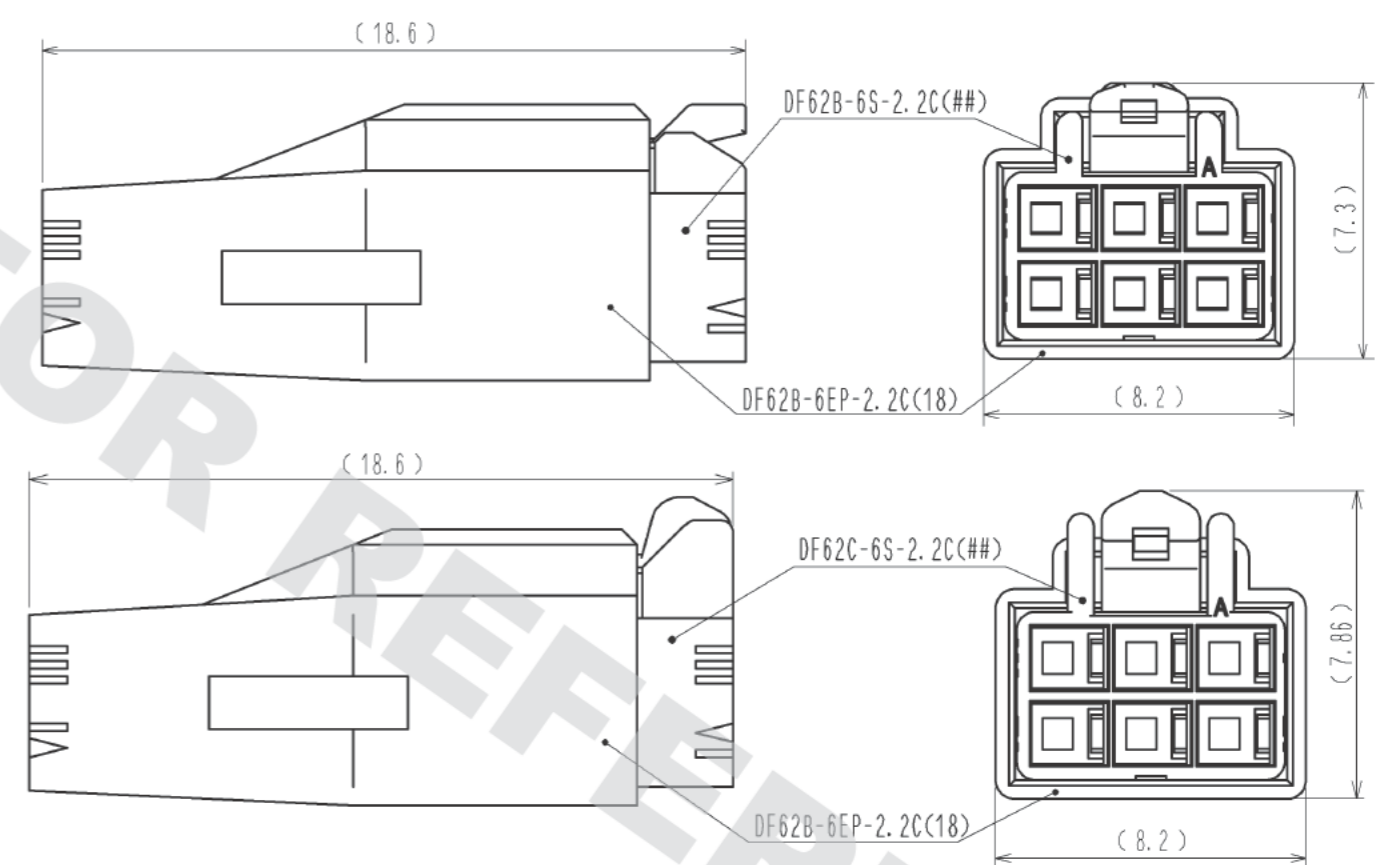
DRAWING FOR REFERENCE: This is subject to change without notice
12/05/2013



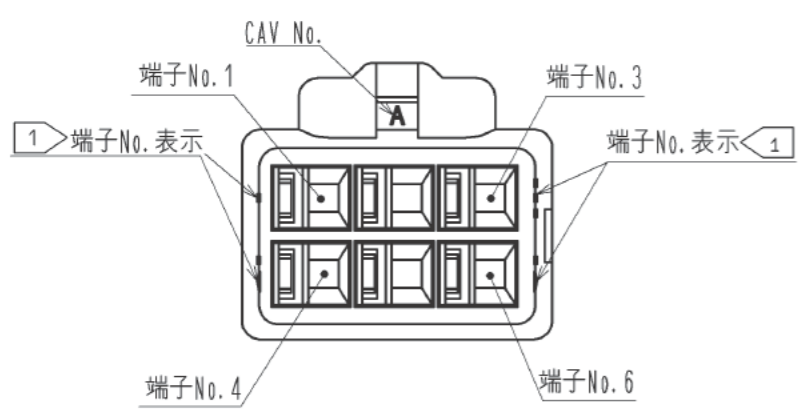
① 図-1 端子No.表示 (10:1)



嵌合状態図



- 注 ① 図示する位置の表示は端子No.表示となります。なお形状は図-1によります。
 2. 1パック100個入りとなります。
 3. ()寸法は参考寸法となります。



部番	材質	処理	備考	部番	材質	処理	備考
				1	PBT		UL94V-0 (RED)
UNITS	mm	SCALE	5:1	△の数	訂正記事	設計	検 査
HRS HIROSE ELECTRIC CO., LTD.		承認	: KI. AKIYAMA 13.05.14	図番	ADC3-351967-01		
		検 査	: HK. UMEHARA 13.05.14	製品名	DF62B-6EP-2.2C(18)		
		設 計	: TS. KUMAZAWA 13.05.14	製品コード	CL544-0562-6-18		
		製 造	: MI. SAKIMURA 13.05.14				年月日