



EMERG. STOP SWITCH 3-POLE IU=63,
P/AC-23A AT 400V=22KW FRONT MOUNTING FOUR-
HOLE MOUNTING ROTARY ACTUATOR RED/YELLOW
(EMERG. STOP)

说明图相似

综合技术细节：

产品品牌名称		SENTRON
产品名称		主开关和急停开关
操作元件的结构形式		旋转驱动，红色/黄色
设备的构造类型		固定式装入
防护等级 IP		IP65
极数		3
紧固类型		正面固定
• 正面装配		是
• 导轨安装		否
• 并排装配		是
隔离电压 / 测定值	V	690
持续电流 / 测定值	A	63
产品装备 / 锁紧装置		是
电气连接设计		
• 辅助触点的		接线夹
• 用于主电路		接线夹
开关操纵机构的结构形式 / 电机驱动的结构形式		否
常闭触点数目 / 用于辅助触点		0

脉冲电压强度 / 测定值	V	6,000
常开触点数目 / 用于辅助触点		0
转换器数目 / 对于辅助触点		0
工作电流 / 在AC-21时 / 测定值	A	63
工作电压		
• 辅助触点的 / 在AC时 / 最大的	V	500
• 在50 / 60 Hz时 / 在AC时	V	690
额定功率 / 在AC-3时		
• 在400 V时 / 测定值	kW	18.5
• 在690 V时 / 测定值	kW	15
短时电流强度 (Icw) / 690 V 时 / 时间限定到 1 s / 测定值	A	1,260
深度	mm	110.5
高度	mm	106
宽度	mm	90
机械式使用寿命 (转换周期) / 主触点的 / 典型的		100,000
损耗有效功率 / 每条导线的 / 典型的	W	4.5
熔断器熔丝的结构形式 / 用于主电路的短路保护 / 必要的		保险丝gL/gG: 10A
可连接的导线截面		
• 用于主触点		
• 单芯线或多芯线	mm ²	2.5 ... 35
• 多股线的	mm ²	2.5 ... 35
• 细芯线的 / 带有电缆末端加工 / 最大的	mm ²	16
• 用于辅助触点		
• 细芯线的		
• 带有电缆末端加工	mm ²	0.75 ... 2.5
• 单芯线或多芯线	mm ²	0.75 ... 4
• 多股线的	mm ²	0.75 ... 4
可连接的导线截面类型		
• 对于辅助触点		
• 细芯线的 / 带有电缆末端加工		2x (0.75 ... 1.5 mm ²) , 1x 2.5 mm ²
环境温度 / 运行期间	°C	-25 ... +55
防电击接触保护		防直接接触保护
开关频率 / 最大的	1/h	50
应用的适宜性		
• 主开关		是
• 负载切断开关		是
• 维护/修理开关		是
• 安全		是
• 急停开关		是

产品扩展 / 可选择的			否
• 电压脱扣器			否
紧固类型			否
• 中心紧固式的正面装配			是
• 4 孔紧固式的正面装配			
工作频率			
• 初始值	Hz		50
• 终值	Hz		60
断路器熔丝的结构形式 / 用于主电路短路保护 / 要求的			保险丝 gL/gG: 63 A
工作功率 / AC-23A 时			
• 400 V 时 / 测定值	kW		22
• 690 V 时 / 测定值	kW		18.5
绝缘电压 / 辅助开关的 / 测量值	V		500
持续电流 / 辅助触点的 / 测量值	A		10
参考标示			
• 符合 DIN EN 61346-2			S

正树/批准：

General Product Approval



CCC



CSA



GOST



UL

Test Certificates

[Special Test Certificate](#)

Shipping Approval



GL

other

[Declaration of Conformity](#)

[Environmental Confirmations](#)

更多相关信息：

Information- and Downloadcenter (产品目录，产品介绍册，...)

<http://www.siemens.com/lowvoltage/catalogs>

Industry Mall (网上订购系统)

<https://eb.automation.siemens.com/mall/ZN/cn/Catalog/Product/3LD2504-0TK53>

Service&Support (用户手册，操作说明书，认证证书，特性曲线，常见问题,...)

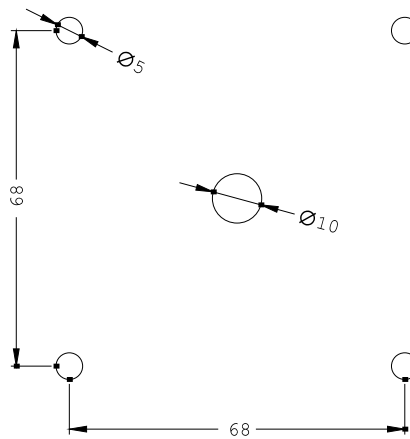
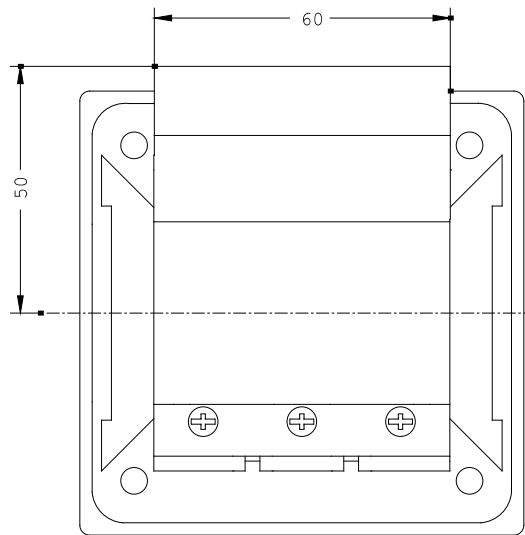
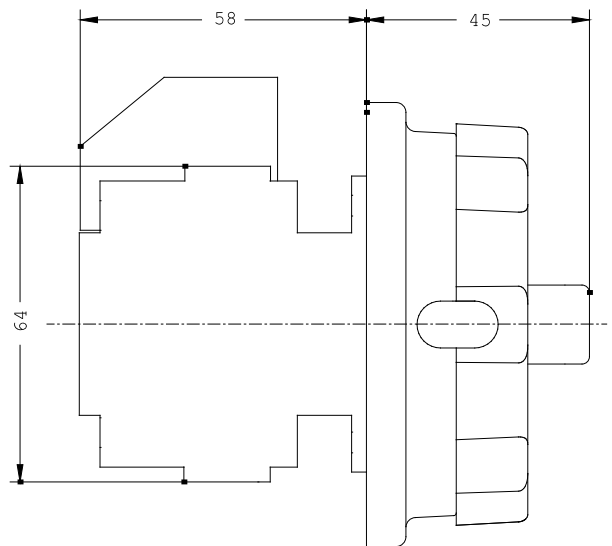
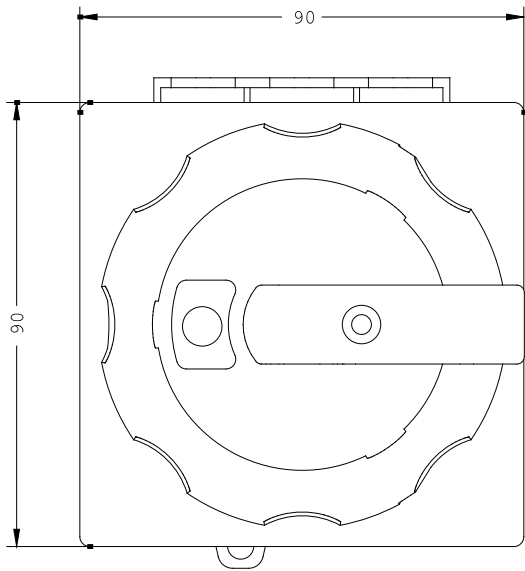
<http://support.automation.siemens.com/CN/view/zh/3LD2504-0TK53/all>

图片数据库 (产品照片，2D比例图，3D模型，设备电路图，...)

http://www.automation.siemens.com/bilddb/cax_en.aspx?mlfb=3LD2504-0TK53

CAX-Online-Generator

<http://www.siemens.com/cax>



最后一次变更：

2014-7-14