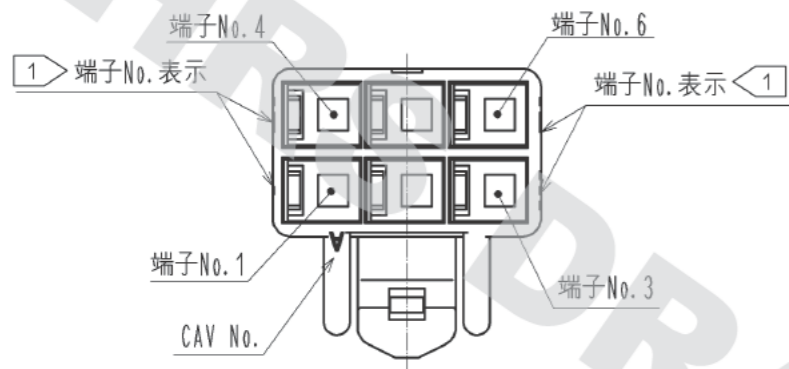
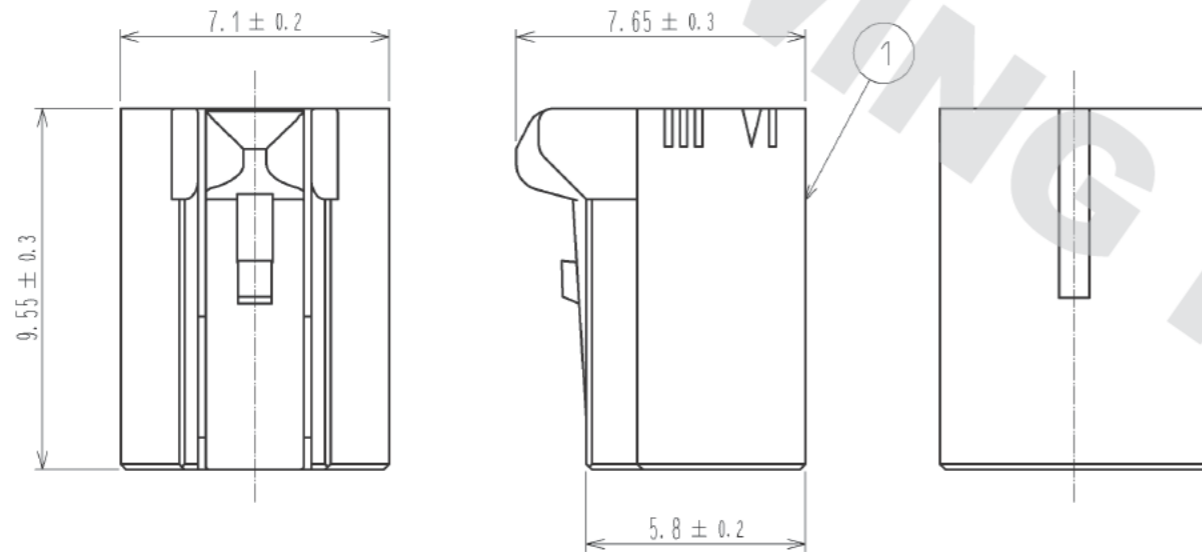
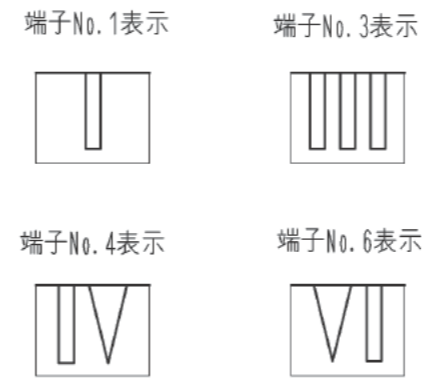


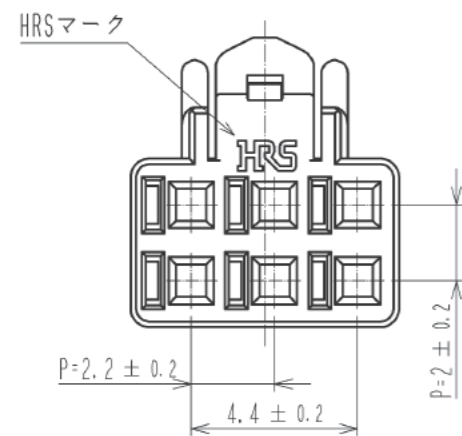
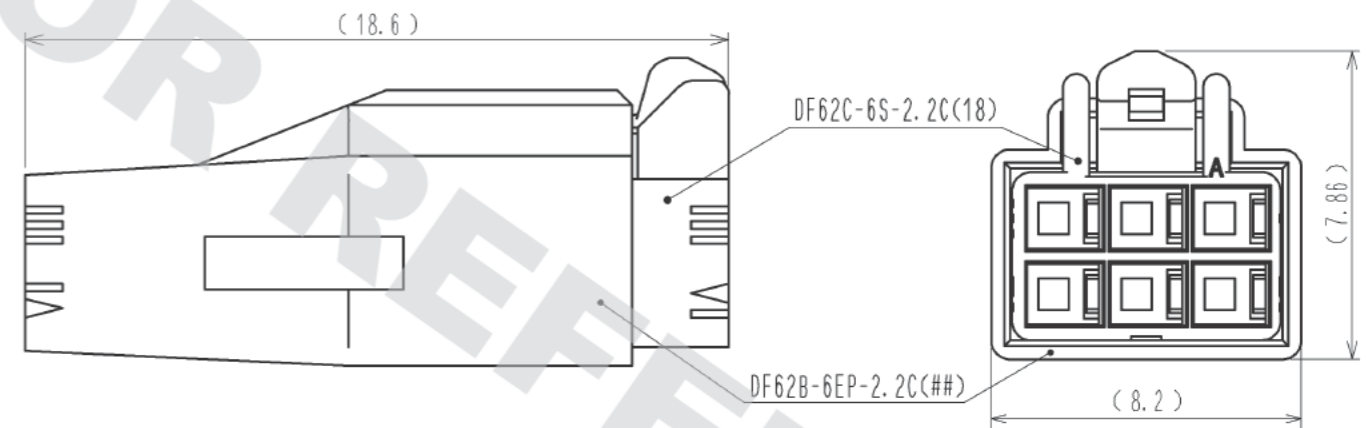
DRAWING FOR REFERENCE: This is subject to change without notice
12/05/2013



1 図-1 端子No. 表示 (10:1)



嵌合状態図



- 注 1 図示する位置の表示は端子No. 表示となります。なお形状は図-1によります。
 2. 1パック100個入りとなります。
 3. ()寸法は参考寸法となります。

部番	材質	処 理 , 備 考	1	PBT	UL94V-0 (RED)
UNITS mm		SCALE 5 : 1	部番	材 質	処 理 , 備 考
HRS HIROSE ELECTRIC CO., LTD.	承認 : KI. AKIYAMA 13.05.14 検 査 : HK. UMEHARA 13.05.14 設 計 : TS. KUMAZAWA 13.05.14 製 図 : MI. SAKIMURA 13.05.14	訂 正 記 事	図番 : ADC3-351974-01	設 計	検 査 年月日
			製品名 : DF62C-6S-2.2C(18)		
			製品 コード CL544-0569-5-18		