

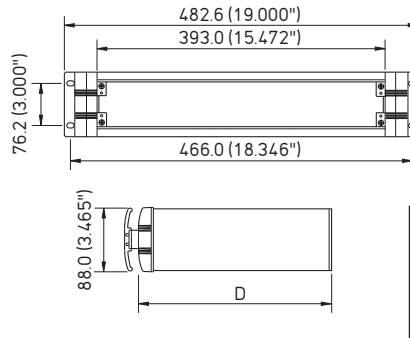
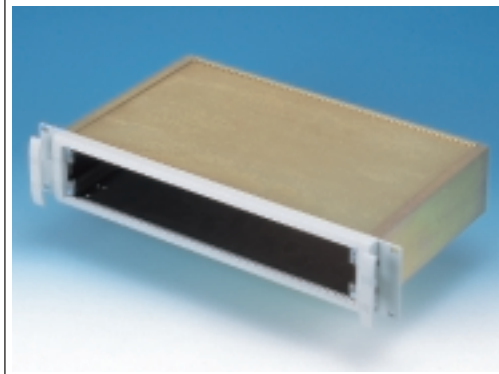
VERSION 1U x 19"
(1HE x 19")

Part-No./Bestell-Nr./Réf.

M 59 10 015

M 59 10 025

M 59 10 035



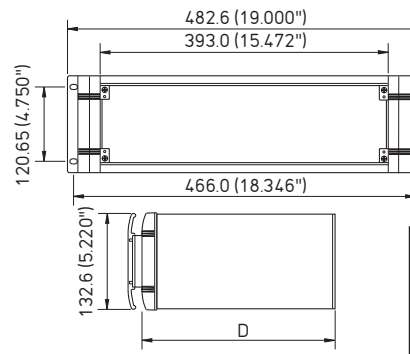
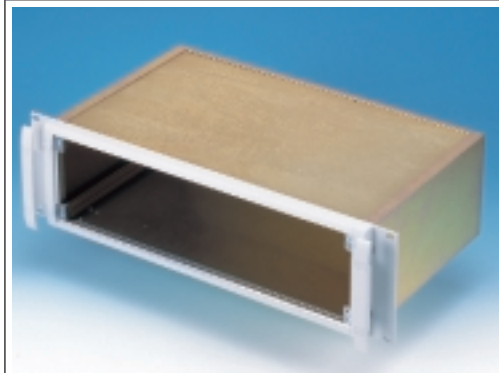
VERSION 2U x 19"
(2HE x 19")

Part-No./Bestell-Nr./Réf.

M 59 20 015

M 59 20 025

M 59 20 035



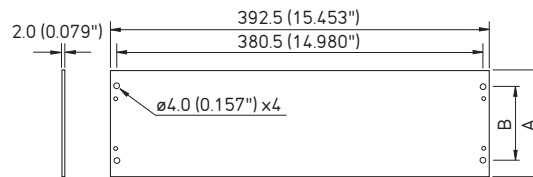
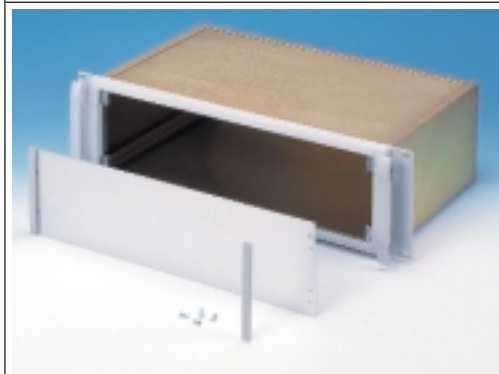
VERSION 3U x 19"
(3HE x 19")

Part-No./Bestell-Nr./Réf.

M 59 30 015

M 59 30 025

M 59 30 035



- FRONT PANEL
- FRONT PLATTEN-SET
- JEU DE PONNEAUX AVANT

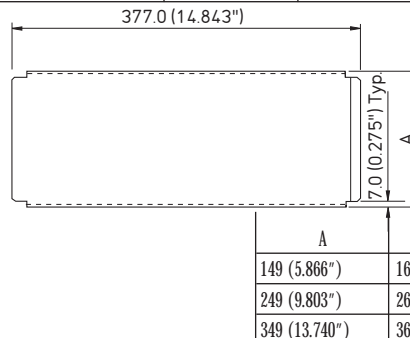
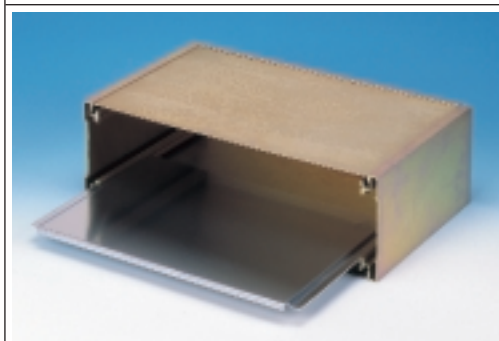
Part-No./Bestell-Nr./Réf.

M 59 00 010

M 59 00 020

M 59 00 030

A	B	Version
33.0 (1.299")	22.3 (0.878")	1U/(1HE)
67.1 (2.642")	32.5 (1.280")	2U/(2HE)
111.0 (4.370")	77.0 (3.031")	3U/(3HE)



- CHASSIS PLATE
- TRÄGERPLATTE
- PLAQUE SUPPORT

Part-No./Bestell-Nr./Réf.

M 59 00 201

M 59 00 202

M 59 00 203

M 59 00 016

19" Mounting Set/19"-Montage-Set/Accessory de montage pour châssis

See our website (addresses on page 8), for detail drawings in .pdf and .dwg formats.
Siehe Website (Adressen auf Seite 8) für detaillierte Zeichnungen in .pdf und .dwg Formaten.
Voir notre Site (adresses page 8) pour des plans détaillés en format .pdf et .dwg.