



UE10-2FG2D0

UE10-2FG

安全继电器

SICK
Sensor Intelligence.



图片可能存在偏差



订购信息

类型	订货号
UE10-2FG2D0	1043915

其他设备规格和配件 → www.sick.com/UE10-2FG

详细技术参数

安全技术参数

安全完整性等级	SIL3 (IEC 61508) ¹⁾ SILCL3 (EN 62061) ¹⁾
类别	类别 4 (EN ISO 13849) ¹⁾
性能等级	PL e (EN ISO 13849) ¹⁾
B _{10d} 值	开关操作 1 × 10 ⁵ (AC-15, 230 V, I = 2 A) 开关操作 2.5 × 10 ⁵ (AC-15, 230 V, I = 1 A) 开关操作 5.4 × 10 ⁵ (DC-13, 24 V, I = 0.5 A) 开关操作 1 × 10 ⁷ (DC-13, 24 V, I ≤ 2 A)
PFH _D (每小时危险失效率)	7,0 × 10 ⁻¹⁰ (EN ISO 13849)
T _M (持续运行时间)	20 年 (EN ISO 13849)

¹⁾ 通过相应的基本设备监控反馈电流路径 Y1 - Y2 (外部设备监控) 时。

接口

连接类型	固定螺丝接线端
通路电流路径数量 (常开接点)	2, 与安全相关的
反馈电流路径数量 (常闭接点)	1

电气参数

运行数据

电压供给	B1/A2, B2/A2
输出电流路径 > 25 V AC / 60 V DC	PELV (保护特低电压)
输出电流路径 ≤ 25 V AC / 60 V DC	PELV (保护特低电压) 或 SELV (安全特低电压)
残余纹波	(≤ 2.4 V _{ss}) ¹⁾
功耗	(≤ 2 W (DC))

¹⁾ DC 运行时, U_E 极限范围内。

过压类别	II
额定绝缘电压 U_i	300 V AC
额定冲击耐受电压 U_{imp}	4 kV
检测电压	1.2 kV (50 Hz) (EN 60439-1)

¹⁾ DC 运行时, U_E 极限范围内.

输入回路: B1, B2

输入电压	24 V DC (16.8 V DC ... 27.6 V DC)
输入电流	≤ 50 mA
复位时间	≤ 30 ms
测试脉冲宽度	≤ 1 ms

输出电流路径: 13/14, 23/24, Y1/Y2

释放延迟时间	(≤ 10 ms)
通路电流路径数量 (常开接点)	2, 与安全相关的
反馈电流路径数量 (常闭接点)	1, 外部设备监控 (EDM)
接点类型	强制导向式
接点材料	银合金、闪镀金
开关电压	
通路电流路径	10 V AC/DC ... 250 V AC/DC
反馈电流路径	0.1 V AC/DC ... 60 V AC/DC
各 OSSD 的电流负载能力	
通路电流路径	10 mA ... 6 A
反馈电流路径	1 mA ... 300 mA
开关功率	≤ 1,500 VA (AC) ≤ 200 W (DC)
使用类别	AC-15/DC-13 (EN 60947-5-1)
额定工作电流 (电压)	3 A (230 V AC) 4 A (24 V DC)
机械使用寿命 (继电器接点)	开关操作 1×10^7
电气使用寿命 (继电器接点)	开关操作 1×10^5

机械参数

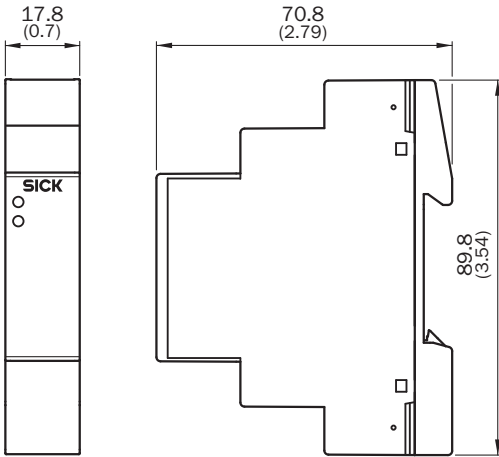
尺寸(宽 x 高 x 深)	17.8 mm x 89.8 mm x 70.8 mm
重量	91 g

分类

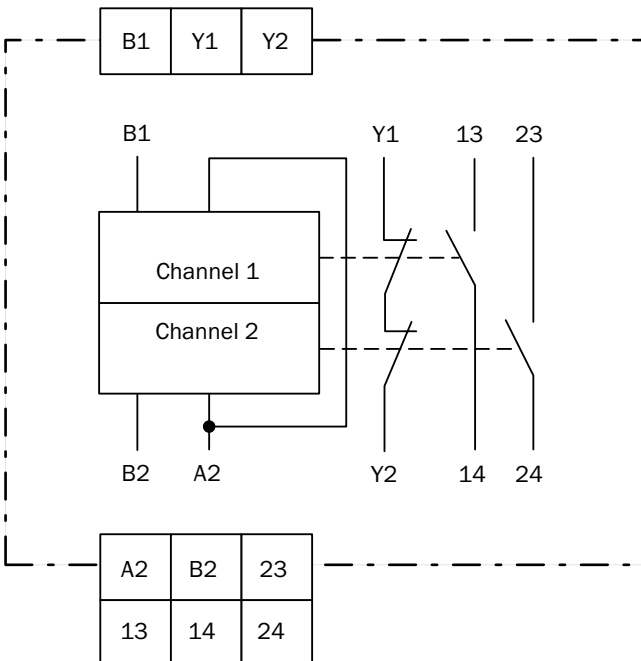
ECl@ss 5.0	27371990
ECl@ss 5.1.4	27371990
ECl@ss 6.0	27371819
ECl@ss 6.2	27371819
ECl@ss 7.0	27371819
ECl@ss 8.0	27371819
ECl@ss 8.1	27371819
ECl@ss 9.0	27371819

ETIM 5.0	EC001449
ETIM 6.0	EC001449
UNSPSC 16.0901	41113704

尺寸图 (尺寸单位: mm)



接线图



SICK 概览

SICK 是工业用智能传感器和传感技术解决方案的主要制造商之一。独特的产品和服务范围为安全有效地控制流程创造最优的基础,防止发生人身事故并且避免环境污染。

我们在诸多领域拥有丰富的经验,熟知其流程和要求。这样我们就可以用智能传感器为客户提供其所需。在欧洲、亚洲和北美洲的应用中心,我们会根据客户的需求测试并优化系统解决方案。SICK 是值得您信赖的供应商和研发合作伙伴。

全面的服务更加完善我们的订单:SICK 全方位服务在机器整个寿命周期中提供帮助并保证安全性和生产率。

这对我们来说就是“传感智能”。

与您全球通行:

联系人以及其它分公司所在地 - www.sick.com