

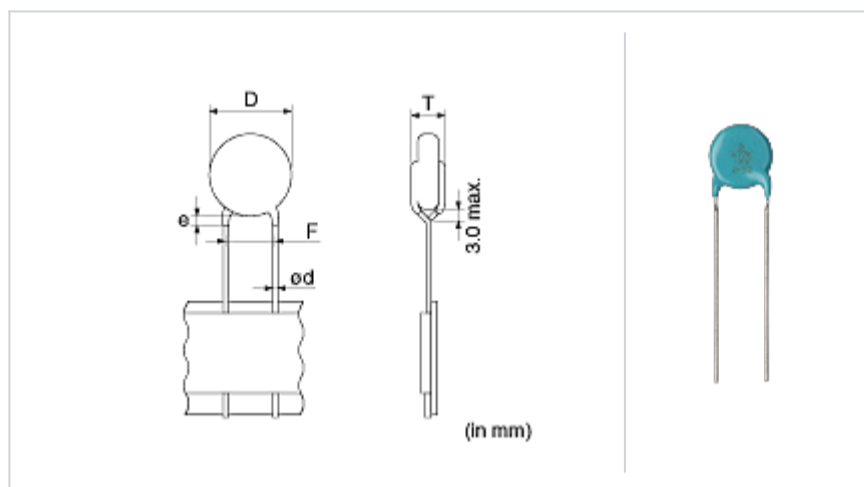
DEBE33F472ZN3A

"#"处为包装规格代号。

推荐
目前生产
一般用
85°C
RoHS
无铅

<品名(附包装代号)一览>
DEBE33F472ZN3A

形状



参考信息

包装	规格	最小订购单位
A	折叠盒装	900

L尺寸或外径尺寸D	13.0 mm max.
T尺寸	6.0 mm max.
引线间距F	7.5 ±1.0mm
引线直径d	0.6 ±0.05mm
涂料滴落e	Up to the end of crimp

规格

静电容量	4700pF +80/-20%
额定电压	3150Vdc
温度特性(标准规格)	E(JIS)
静电容量变化率	+20/-55%
温度特性的温度范围	-25 to 85°C
工作温度范围	-25 to 85°C

在1 / 1页

注意

- 本目录是从株式会社村田制作所网站中下载的。规格若有变更,或若其中产品停产,请在订购时确认,恕不另行通知。
- 本目录因没有足够的空间说明详细规格,仅载明标准规格。因此,在订购产品之前,请核准其规格或者办理产品规格表。