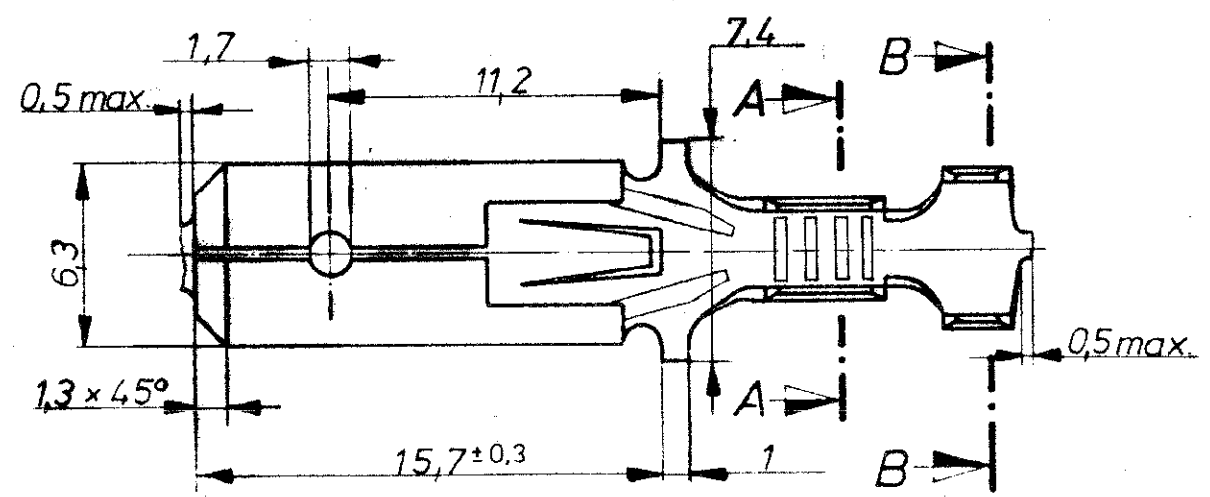
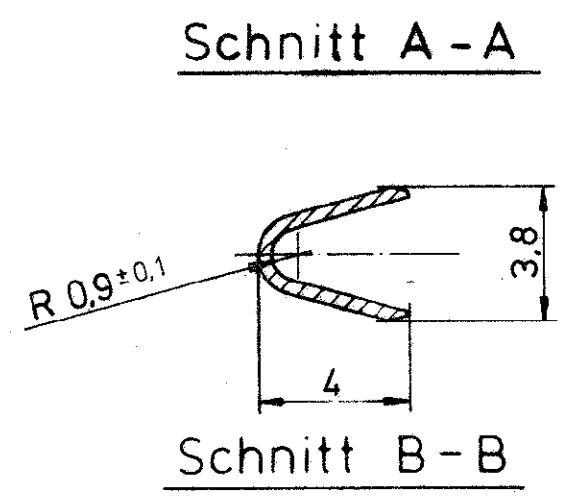
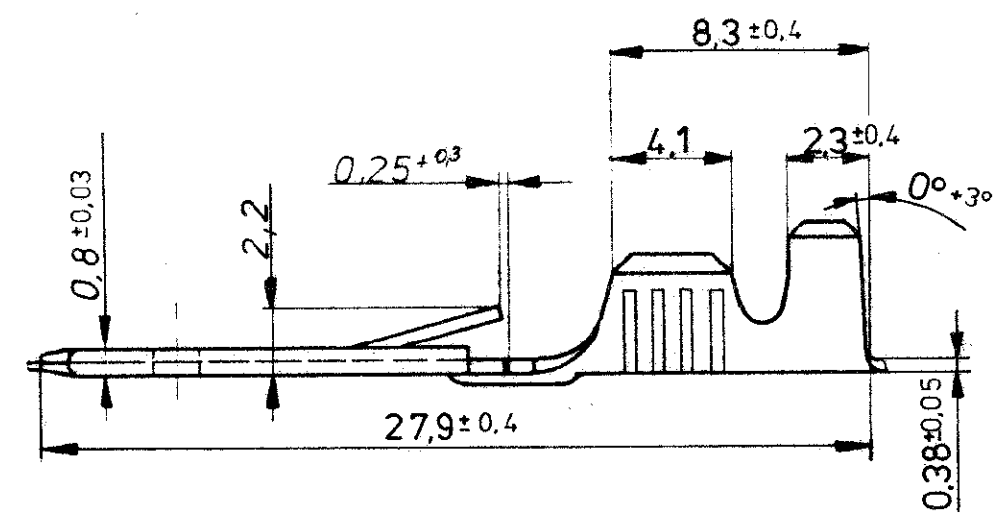


Index	Änderung	Tag	Name



Angeschlagener Leiter FLR - Leitung
 Leiter F-Crimp
 Isolation Überlappungscrimp

Drahtgrößenbereich: >1,0 - 2,5 mm²
 Isolations ϕ : 2,1 - 2,9 mm

Leitungsquerschnitt in mm ²		CROSS-SECTION IN mm ²								
SINGLE CONNECTION	Einzelanschlag	0.50	0.75	1.00	1.50	2.00	2.50	3.00	4.00	5.00
		0.50			x	x				
0.75				x	x					
1.00	x	x								
1.50	x	x								
2.00										
2.50	x									

		928 963-8	928 962-8	CuSn 4	versilbert
		928 963-7	928 962-7	CuZn 30	vorverzinnt
		928 963-6	928 962-6	CuSn 4	vorverzinnt
		928 963-5	928 962-5	CuSn 4	blank
		928 963-4	928 962-4	Cu Sn 4	verzinnt
		928 963-3	928 962-3	Cu Sn 4	blank
		928 963-2	928 962-2	Cu Zn 30	verzinnt
		928 963-1	928 962-1	Cu Zn 30	blank
		Bestell-Nr. Einzelausführg.	Bestell-Nr.		
			9.3.87		
			MAYER H.	10.3.87 Hsk	

AMP

AMP DEUTSCHELANTEILWERKE
 Angerstr. 10, Wuppertal

**6,3 FASTIN-FASTON
 FLACHSTECKER**

K

± 0.3 A3 928 962

1 von 1