

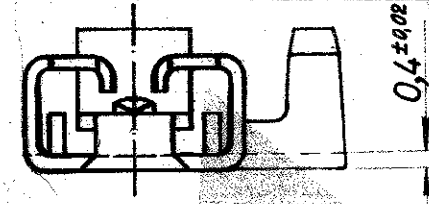
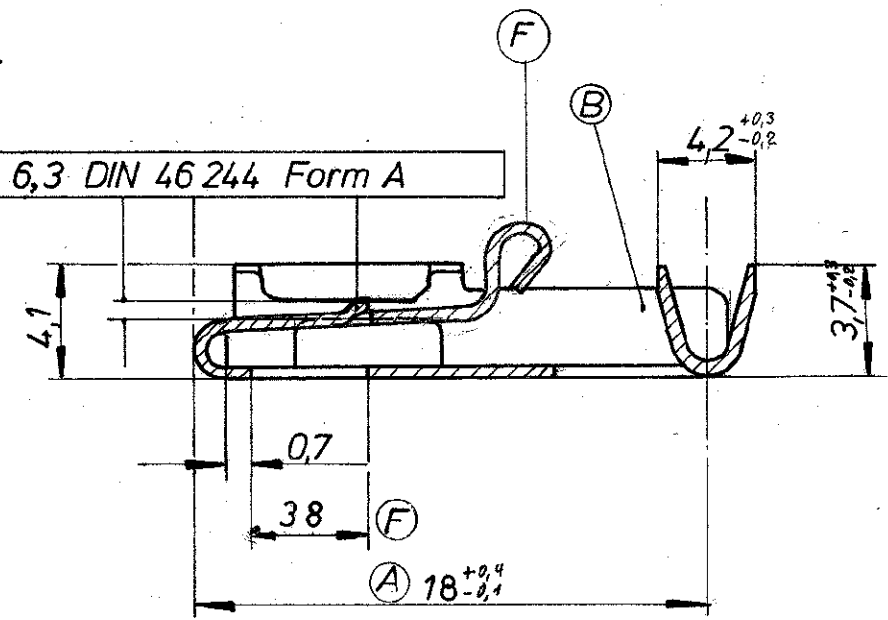
H1	NOTE 1 ADDED	20.2.78	Müller	Stiefelbach		
P	F	LTR	REVISION RECORD	DATE	DR	APP

Zeichnung geschützt durch
 © Copyright 1979
 AMP DEUTSCHLAND GmbH
 Alle Rechte vorbehalten

Index	Änderung	Tag	Name
A	Maß 12,4 ^{+0,3} war 11,4 ^{+0,2}	13.12.79	W. E. Müller
A	Maß 18 ^{+0,4} war 18 ^{+0,2}	13.12.79	W. E. Müller
B	Ansicht korrigiert	30.1.80	W. E. Müller
B	Maß 3,2 ^{-0,3} war 3,2 ^{+0,2}	30.1.80	W. E. Müller
C	CuSn6 3-5%Sn F56 war CuSn6 F53	17.3.80	W. E. Müller
D	Maßpfeil des Maßes 4,2 korrigiert	9.7.80	W. E. Müller
E	Maßpfeil zurückgeändert	20.3.81	W. E. Müller
F	Maß 3,83 ^{-0,05} war 4,2; Haken	8.7.83	W. E. Müller
G	- 7 hinzu	22.5.84	W. E. Müller

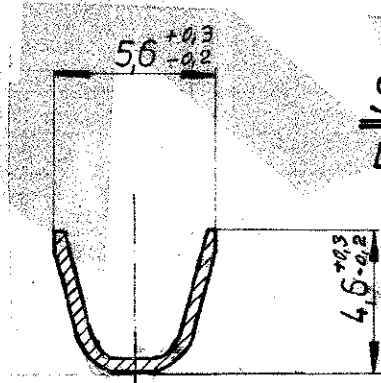
SCHNITT A-A

für Flachstecker 6,3 DIN 46 244 Form A

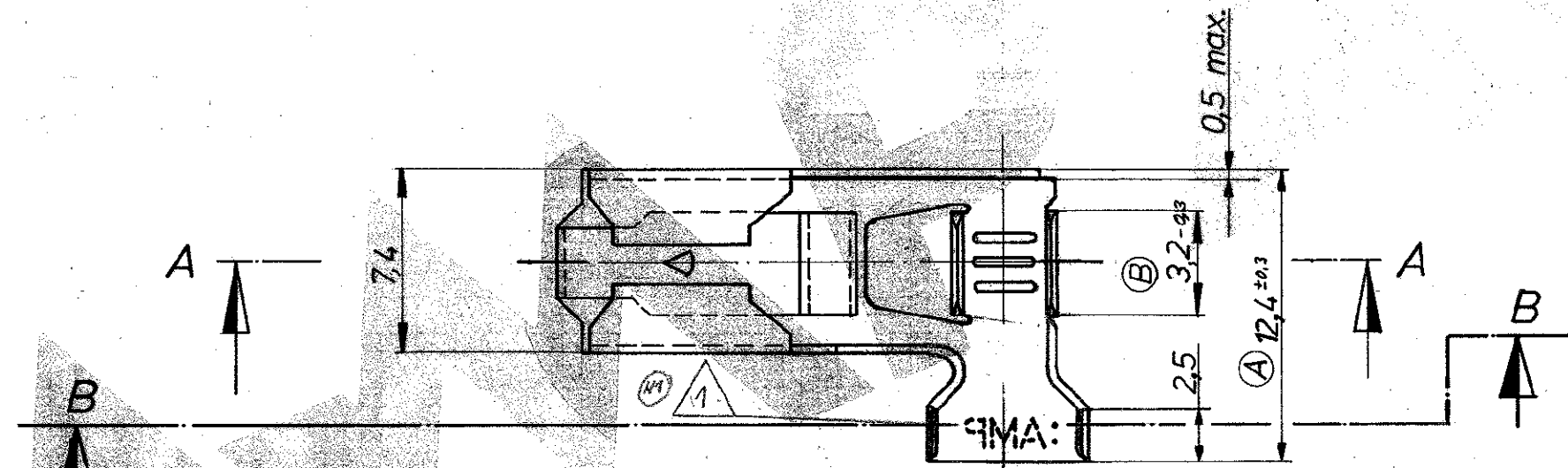


SCHNITT B-B

Drahtcrimp nicht gezeigt



NOTES:
 (1) Alternativ kann das AMP-Warenzeichen um 90° gedreht eingebracht werden.
 THE ORIENTATION OF AMP-TRADE MARK CAN BE ALSO 90 DEGREES TO THAT SHOWN.



1 - 2,5 mm ²	3 - 4,3 mm	926 790 - 6	CuZn 30 F 53	verzinkt 2-10 µm
↑	↑	926 790 - 5	CuZn 30 F 53	blank
↓	↓	926 790 - 4	CuZn 30 F 53	vorverzinkt 1-3 µm
↓	↓	926 790 - 3	CuSn6 ^{3-5%} Sn F 56	verzinkt 2-10 µm
↓	↓	926 790 - 2	CuSn6 ^{3-5%} Sn F 56	blank
↓	↓	926 790 - 1	CuSn6 ^{3-5%} Sn F 56	vorverzinkt 1-3 µm

926-790-7	Cu Fe	vorverzinkt 1-3 µm
Bestell-Nr.	Werkstoff	Oberfläche

AMP AMP DEUTSCHLAND GmbH
 Langen b. Ffm.

Benennung
**POSITIVE LOCK FLAG
 STECKHÜLSE 6,3**

K

Nicht tolerierte Maße
 ± 0,2 mm
 ± 1° 30'

Format **B** Zeichnungs-Nr. **926 790** Rev. **H1**

Maßstab 4 : 1 Blatt-Nr. 1 von 1

WCF 78-9719
 WOS