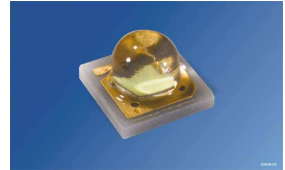


OSLON SSL
Ceramic package - 80° radiation pattern
Lead (Pb) Free Product - RoHS Compliant

LCW CQ7P.EC



Released

Besondere Merkmale

- **Gehäusetyp:** SMD Keramik Gehäuse mit Silikonverguss und Linse
- **Typischer Lichtstrom:** 94 lm bei 350 mA und bis zu 161 lm bei 700 mA (4000 K)
- **Besonderheit des Bauteils:** Kompakte Lichtquelle für platzsparende Designs
- **Farbtemperatur:** 2700 K bis 5000 K
- **Farbwiedergabeindex:** 82 (typ.)
- **Abstrahlwinkel:** 80°
- **Typischer optischer Wirkungsgrad:** 84 lm/W bei 350 mA (4000 K)
- **Gruppierungsparameter:** Lichtstrom, Farbort, Durchlassspannung
- **Lötmethode:** Reflow Löten
- **Vorbehandlung:** nach JEDEC Level 2
- **Gurtung:** 12-mm Gurt mit 600/Rolle, ø180 mm
- **ESD-Festigkeit:** ESD-sicher bis 8 kV nach JESD22-A114-D
- **Erweiterte Korrosionsfestigkeit:** Details siehe **Seite 16**

Anwendungen

- Lampen- und Leuchten-Retrofits
- Spot-Lichtquellen
- Schreibtischleuchten
- Akzentbeleuchtung
- Einbau-Deckenleuchten
- Ladenbeleuchtung
- Der Hersteller übernimmt keine Haftung für Applikationen mit hoher Luftfeuchte (beispielsweise Außenbeleuchtung)

Features

- **package:** SMD ceramic package with silicon resin with lens
- **typical Luminous Flux:** 94 lm at 350 mA and up to 161 lm at 700 mA (4000 K)
- **feature of the device:** small size high-flux LED for slim designs
- **typ. color temperature:** 2700 K to 5000 K
- **color reproduction index:** 82 (typ.)
- **viewing angle:** 80°
- **typical optical efficiency:** 84 lm/W at 350 mA (4000 K)
- **grouping parameter:** luminous flux, color coordinates, forward voltage
- **soldering methods:** reflow soldering
- **preconditioning:** acc. to JEDEC Level 2
- **taping:** 12-mm tape with 600/reel, ø180 mm
- **ESD-withstand voltage:** up to 8 kV acc. to JESD22-A114-D
- **Superior Corrosion Robustness:** details see **page 16**

Applications

- Residential retrofits & fixtures
- Spot lights
- Task lights
- Accent lights
- Professional downlights
- Shop lighting
- The manufacturer disclaims all Liability for applications in high humidity levels at it may appear in outdoor applications

Bestellinformation
Ordering Information

Type	Farb- temperatur	Lichtstrom <small>1) Seite 23</small>	Lichtstärke <small>2) Seite 23</small>	Bestellnummer
Type	color temperature	Luminous Flux ¹⁾ page 23 $I_F = 350 \text{ mA}$ $\Phi_V(\text{lm})$	Luminous Intensity ²⁾ page 23 $I_F = 350 \text{ mA}$ $I_V(\text{cd})$	Ordering Code
LCW CQ7P.EC-KRKT-5U8X-1 LCW CQ7P.EC-KQKS-5U8X-1	2700 K	82.0 ... 104.2 76.3 ... 97.0	52.0 (typ.) 48.5 (typ.)	Q65111A0765 on request
LCW CQ7P.EC-KSKU-5R8T-1 LCW CQ7P.EC-KRKT-5R8T-1	3000 K	89.2 ... 112.0 82.0 ... 104.2	56.0 (typ.) 52.0(typ.)	Q65111A0760 Q65111A0763
LCW CQ7P.EC-KSKU-5O8Q-1 LCW CQ7P.EC-KRKT-5O8Q-1	3500 K	89.2 ... 112.0 82.0 ... 104.2	56.0 (typ.) 52.0(typ.)	Q65111A0757 Q65111A0764
LCW CQ7P.EC-KSKU-5L7N-1 LCW CQ7P.EC-KRKT-5L7N-1	4000 K	89.2 ... 112.0 82.0 ... 104.2	56.0 (typ.) 52.0(typ.)	Q65111A0756 Q65111A0758
LCW CQ7P.EC-KTLP-5J7K-1 LCW CQ7P.EC-KSKU-5J7K-1	4500 K	97.0... 121.0 89.2 ... 112.0	61.0 (typ.) 56.0 (typ.)	Q65111A0749 Q65111A0754
LCW CQ7P.EC-KTLP-5H7I-1 LCW CQ7P.EC-KSKU-5H7I-1	5000 K	97.0... 121.0 89.2 ... 112.0	61.0 (typ.) 56.0 (typ.)	Q65111A0783 Q65111A0751

*Anm.: Die oben genannten Typbezeichnungen umfassen die bestellbaren Selektionen. Diese bestehen aus wenigen Helligkeitsgruppen (siehe **Seite 11** für nähere Informationen). Es wird nur eine einzige Helligkeitsgruppe pro Gurt geliefert. Z.B.: LCW CQ7P.EC-KRKT-5U8X-1 bedeutet, dass auf dem Gurt nur eine der Helligkeitsgruppen KR, KS oder KT enthalten ist.*

Um die Liefersicherheit zu gewährleisten, können einzelne Helligkeitsgruppen nicht bestellt werden.

*Gleiches gilt für die Farben, bei denen Farbortgruppen gemessen und gruppiert werden. Pro Gurt wird nur eine Farbortgruppe geliefert. Z.B.: LCW CQ7P.EC-KRKT-5U8X-1 bedeutet, dass auf dem Gurt nur eine der Farbortgruppen -5U bis -8X enthalten ist (siehe **Seite 6** für nähere Information).*

Um die Liefersicherheit zu gewährleisten, können einzelne Farbortgruppen nicht bestellt werden.

*Gleiches gilt für die LEDs, bei denen die Durchlassspannungsgruppen gemessen und gruppiert werden. Pro Gurt wird nur eine Durchlassspannungsgruppe geliefert. Z.B.: LCW CQ7P.EC-KRKT-5U8X-1 bedeutet, dass nach Durchlassspannung gruppiert wird. Auf einem Gurt ist nur eine der Durchlassspannungsgruppen -3, -4 oder -5 enthalten (siehe **Seite 11** für nähere Information).*

Um die Liefersicherheit zu gewährleisten, können einzelne Durchlassspannungsgruppen nicht direkt bestellt werden.

*Note: The above Type Numbers represent the order groups which include only a few brightness groups (see **page 11** for explanation). Only one group will be shipped on each reel (there will be no mixing of two groups on each reel). E.g. LCW CQ7P.EC-KRKT-5U8X-1 means that only one group KR, KS or KT will be shippable for any one reel.*

In order to ensure availability, single brightness groups will not be orderable.

*In a similar manner for colors where chromaticity coordinate groups are measured and binned, single chromaticity coordinate groups will be shipped on any one reel. E.g. LCW CQ7P.EC-KRKT-5U8X-1 means that only 1 chromaticity coordinate group -5U to -8X will be shippable (see **page 6** for explanation).*

In order to ensure availability, single chromaticity coordinate groups will not be orderable.

*In a similar manner for LED, where forward voltage groups are measured and binned, single forward voltage groups will be shipped on any one reel. E.g. LCW CQ7P.EC-KRKT-5U8X-1 means that only 1 forward voltage group -3, -4 or -5 will be shippable. In order to ensure availability, single forward voltage groups will not be orderable (see **page 11** for explanation).*

Grenzwerte

Maximum Ratings

Bezeichnung Parameter	Symbol Symbol	Wert Value	Einheit Unit
Betriebstemperatur Operating temperature range	T_{op}	- 40 ... + 110	°C
Lagertemperatur Storage temperature range	T_{stg}	- 40 ... + 110	°C
Sperrschichttemperatur Junction temperature	T_j	125	°C
Durchlassstrom Forward current ($T_S=25^\circ\text{C}$)	(min.) I_F (max.) I_F	100 800	mA mA
Stoßstrom Surge current $t \leq 50 \text{ ms}$, $D = 0.016$, $T_S=25^\circ\text{C}$	I_{FM}	2000	mA
Sperrspannung Reverse voltage ($T_S=25^\circ\text{C}$)	V_R	not designed for reverse operation	V

Kennwerte
Characteristics
 $(T_S = 25\text{ °C})$

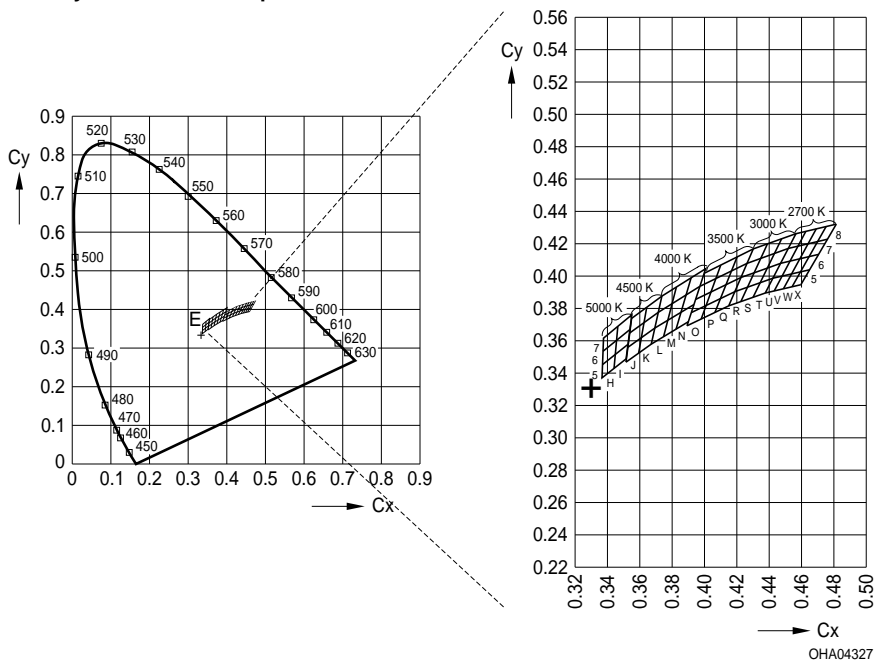
Bezeichnung Parameter	Symbol Symbol	Wert Value	Einheit Unit
Farbkoordinate x nach CIE 1931 ³⁾ Seite 23 (typ.) Chromaticity coordinate x acc. to CIE 1931 ³⁾ page 23 $I_F = 350\text{ mA}$	x	0.42	–
Farbkoordinate y nach CIE 1931 ³⁾ Seite 23 (typ.) Chromaticity coordinate y acc. to CIE 1931 ³⁾ page 23 $I_F = 350\text{ mA}$	y	0.40	–
Farbtemperatur ²⁾ Seite 23) (min.) Color temperature ²⁾ page 23 $I_F = 350\text{ mA}$	T	2700	K
(max.)	T	5000	K
Abstrahlwinkel bei 50 % I_V (Vollwinkel) (typ.) Viewing angle at 50 % I_V	2ϕ	80	Grad deg.
Durchlassspannung ⁴⁾ Seite 23) (min.) Forward voltage ⁴⁾ page 23 (typ.) $I_F = 350\text{ mA}$ (max.)	V_F V_F V_F	2.75 3.2 3.5	V V V
Sperrstrom (max.) Reverse current	I_R	not designed for reverse operation	μA
Wärmewiderstand Thermal resistance Sperrschicht/Lötspad (typ.) Junction/solder point (max.)	$R_{th\ JS}$ $R_{th\ JS}$	7 9.4*	K/W K/W

* $R_{th}(\text{max})$ basiert auf statistischen Werten

$R_{th}(\text{max})$ is based on statistic values

Farbortgruppen³⁾ Seite 23

Chromaticity Coordinate Groups³⁾ page 23



Farbtemperatur 2700 K
Color temperature 2700K

Gruppe Group	Cx	Cy
5U	0.437	0.389
	0.442	0.398
	0.448	0.400
	0.443	0.391
6U	0.442	0.398
	0.447	0.408
	0.453	0.409
	0.448	0.400
7U	0.447	0.408
	0.451	0.417
	0.458	0.418
	0.453	0.409
8U	0.451	0.417
	0.456	0.426
	0.462	0.427
	0.458	0.418
5V	0.443	0.391
	0.448	0.400
	0.453	0.401
	0.448	0.392
6V	0.448	0.400
	0.453	0.409
	0.459	0.410
	0.453	0.401

Gruppe Group	Cx	Cy
7V	0.453	0.409
	0.458	0.418
	0.464	0.420
	0.459	0.410
8V	0.458	0.418
	0.462	0.427
	0.469	0.429
	0.464	0.420
5W	0.448	0.392
	0.453	0.401
	0.459	0.402
	0.454	0.393
6W	0.453	0.401
	0.459	0.410
	0.464	0.412
	0.459	0.402
6W	0.453	0.401
	0.459	0.410
	0.464	0.412
	0.459	0.402
7W	0.459	0.410
	0.464	0.420
	0.470	0.421
	0.464	0.412

Gruppe Group	Cx	Cy
8W	0.464	0.420
	0.469	0.429
	0.475	0.430
	0.470	0.421
5X	0.454	0.393
	0.459	0.402
	0.465	0.404
	0.459	0.394
6X	0.459	0.402
	0.464	0.412
	0.470	0.413
	0.465	0.404
7X	0.464	0.412
	0.470	0.421
	0.476	0.423
	0.470	0.413
8X	0.4697	0.4211
	0.4750	0.4304
	0.4758	0.4225
	0.4697	0.4211

Farbtemperatur 3000 K
Color temperature 3000 K

Gruppe Group	Cx	Cy
5R	0.415	0.381
	0.419	0.390
	0.426	0.393
	0.422	0.384
6R	0.419	0.390
	0.422	0.399
	0.430	0.402
	0.426	0.293
7R	0.422	0.399
	0.426	0.408
	0.435	0.411
	0.430	0.402
8R	0.426	0.408
	0.430	0.417
	0.439	0.420
	0.435	0.411

Gruppe Group	Cx	Cy
5S	0.422	0.384
	0.426	0.393
	0.434	0.396
	0.430	0.387
6S	0.426	0.393
	0.430	0.402
	0.439	0.405
	0.434	0.396
7S	0.430	0.402
	0.435	0.411
	0.443	0.414
	0.439	0.405
8S	0.435	0.411
	0.439	0.420
	0.447	0.423
	0.443	0.414

Gruppe Group	Cx	Cy
5T	0.430	0.387
	0.434	0.396
	0.442	0.398
	0.437	0.389
6T	0.434	0.396
	0.439	0.405
	0.447	0.408
	0.442	0.398
7T	0.439	0.405
	0.443	0.414
	0.451	0.417
	0.447	0.408
8T	0.443	0.414
	0.447	0.423
	0.456	0.426
	0.451	0.417

Farbtemperatur 3500 K
Color temperature 3500 K

Gruppe Group	Cx	Cy
5O	0.389	0.369
	0.392	0.377
	0.401	0.381
	0.398	0.373
6O	0.392	0.377
	0.394	0.385
	0.404	0.390
	0.401	0.381
7O	0.394	0.385
	0.397	0.393
	0.407	0.398
	0.404	0.390
8O	0.397	0.393
	0.400	0.401
	0.410	0.408
	0.407	0.398

Gruppe Group	Cx	Cy
5P	0.398	0.373
	0.401	0.381
	0.410	0.386
	0.406	0.377
6P	0.401	0.381
	0.404	0.390
	0.413	0.394
	0.410	0.386
7P	0.404	0.390
	0.407	0.398
	0.416	0.403
	0.413	0.394
8P	0.407	0.398
	0.410	0.406
	0.420	0.412
	0.416	0.403

Gruppe Group	Cx	Cy
5Q	0.406	0.377
	0.410	0.386
	0.419	0.390
	0.415	0.381
6Q	0.410	0.386
	0.413	0.394
	0.422	0.399
	0.419	0.390
7Q	0.413	0.394
	0.416	0.403
	0.426	0.408
	0.422	0.399
8Q	0.416	0.403
	0.420	0.412
	0.430	0.417
	0.426	0.408

Farbtemperatur 4000 K
Color temperature 4000 K

Gruppe Group	Cx	Cy
5L	0.367	0.358
	0.369	0.368
	0.377	0.373
	0.375	0.362
6L	0.369	0.368
	0.371	0.378
	0.380	0.383
	0.377	0.373
7L	0.371	0.378
	0.374	0.387
	0.383	0.393
	0.380	0.383

Gruppe Group	Cx	Cy
5M	0.375	0.362
	0.377	0.373
	0.385	0.378
	0.382	0.367
6M	0.377	0.373
	0.380	0.383
	0.388	0.388
	0.385	0.376
7M	0.380	0.383
	0.383	0.393
	0.392	0.399
	0.388	0.388

Gruppe Group	Cx	Cy
5N	0.382	0.367
	0.385	0.376
	0.393	0.383
	0.390	0.372
6N	0.385	0.378
	0.388	0.388
	0.397	0.393
	0.393	0.383
7N	0.388	0.388
	0.392	0.399
	0.401	0.404
	0.397	0.393

Farbtemperatur 4500 K
Color temperature 4500 K

Gruppe Group	Cx	Cy
5J	0.351	0.347
	0.352	0.356
	0.361	0.362
	0.359	0.352
6J	0.352	0.356
	0.354	0.365
	0.363	0.371
	0.361	0.362
7J	0.354	0.365
	0.355	0.374
	0.364	0.381
	0.363	0.371

Gruppe Group	Cx	Cy
5K	0.359	0.352
	0.361	0.362
	0.369	0.368
	0.367	0.358
6K	0.361	0.362
	0.363	0.371
	0.371	0.378
	0.369	0.368
7K	0.363	0.371
	0.364	0.381
	0.374	0.387
	0.371	0.378

Farbtemperatur 5000 K
Color temperature 5000 K

Gruppe Group	Cx	Cy
5H	0.337	0.337
	0.337	0.345
	0.345	0.352
	0.344	0.343
6H	0.337	0.345
	0.337	0.353
	0.346	0.360
	0.345	0.352
7H	0.337	0.353
	0.338	0.362
	0.346	0.369
	0.346	0.360
8H	0.338	0.362
	0.338	0.370
	0.347	0.378
	0.346	0.369

Gruppe Group	Cx	Cy
5I	0.344	0.343
	0.345	0.352
	0.353	0.358
	0.352	0.349
6I	0.345	0.352
	0.346	0.360
	0.354	0.367
	0.353	0.358
/I	0.346	0.360
	0.346	0.369
	0.355	0.376
	0.354	0.367
8I	0.346	0.369
	0.347	0.378
	0.356	0.385
	0.355	0.376

Durchlassspannungsgruppen⁶⁾ Seite 23**Forward Voltage Groups**⁶⁾ page 23

Gruppe Group	Durchlassspannung Forward voltage		Einheit Unit
	min.	max.	
3	2.75	3.0	V
4	3.0	3.25	V
5	3.25	3.5	V

Helligkeits-Gruppierungsschema**Brightness Groups**

Helligkeitsgruppe Brightness Group	Lichtstrom ¹⁾ Seite 23 Luminous Flux ¹⁾ page 23 Φ_V (lm)	Lichtstärke ²⁾ Seite 23 Luminous Intensity ²⁾ page 23 I_V (cd)
	KQ	76.3 ... 82.0
KR	82.0 ... 89.2	48.0 (typ.)
KS	89.2 ... 97.0	52.0 (typ.)
KT	97.0 ... 104.2	56.0 (typ.)
KU	104.2 ... 112.0	60.0 (typ.)
LP	112.0 ... 121.0	97.0 (typ.)

Anm.: Die Standardlieferform von Serientypen beinhaltet eine Familiengruppe. Diese besteht aus nur wenigen Helligkeitsgruppen. Einzelne Helligkeitsgruppen sind nicht bestellbar.

Note: The standard shipping format for serial types includes a family group of only a few individual brightness groups. Individual brightness groups cannot be ordered.

Gruppenbezeichnung auf Etikett**Group Name on Label**

Beispiel: KR-5U-3

Example: KR-5U-3

Helligkeitsgruppe Brightness Group	Farbortgruppe Chromaticity Coordinate Group	Durchlassspannung Forward Voltage
KR	5U	3

Anm.: In einer Verpackungseinheit / Gurt ist immer nur eine Helligkeitsgruppe enthalten.

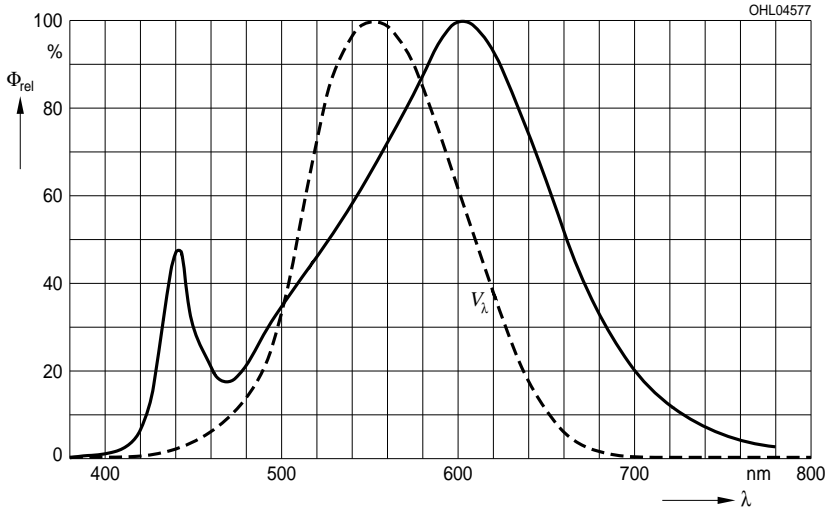
Note: No packing unit / tape ever contains more than one brightness group.

Relative spektrale Emission²⁾ Seite 23

Relative Spectral Emission²⁾ page 23

$V(\lambda)$ = spektrale Augenempfindlichkeit / Standard eye response curve

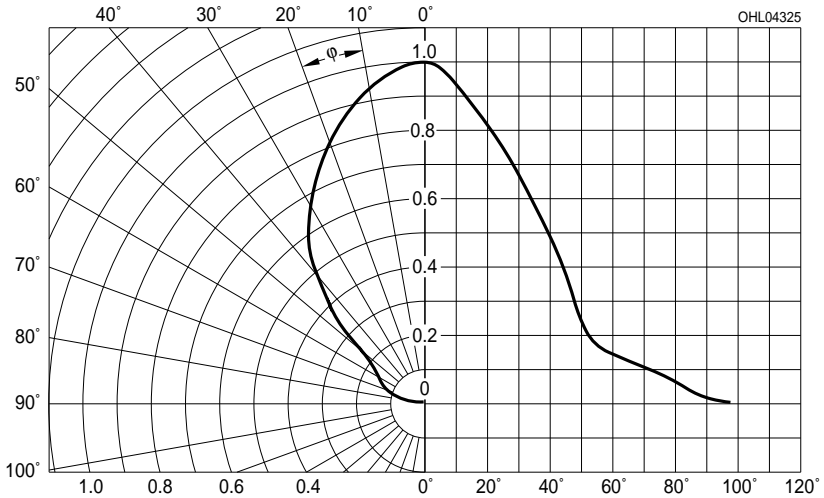
$\Phi_{\text{rel}} = f(\lambda)$; $T_S = 25\text{ °C}$; $I_F = 350\text{ mA}$



Abstrahlcharakteristik²⁾ Seite 23

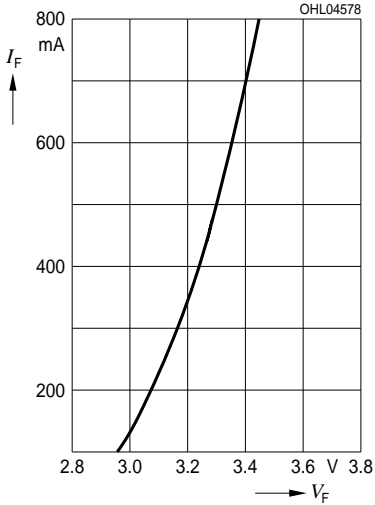
Radiation Characteristic²⁾ page 23

$I_{\text{rel}} = f(\varphi)$; $T_S = 25\text{ °C}$

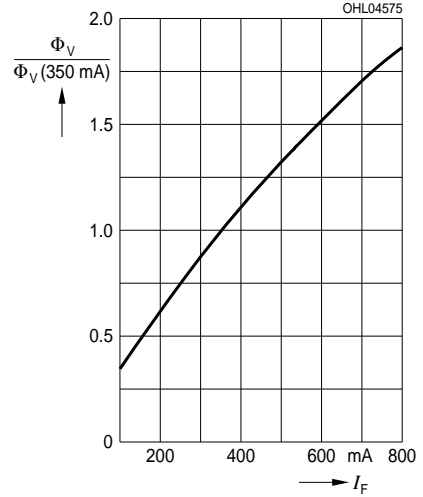


Durchlassstrom²⁾ Seite 23Forward Current²⁾ page 23

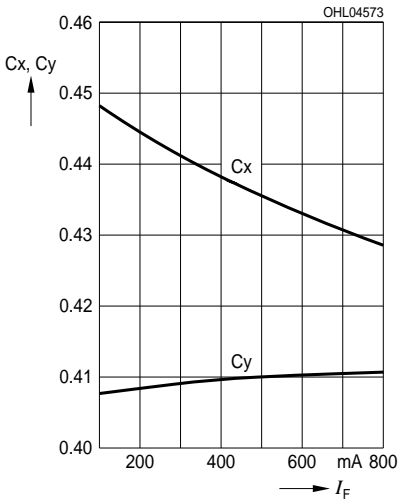
$$I_F = f(V_F); T_S = 25\text{ °C}$$

Relative Lichtstrom²⁾ Seite 23Relative Luminous Flux²⁾ page 23

$$\Phi_V / \Phi_V(350\text{ mA}) = f(I_F); T_S = 25\text{ °C}$$

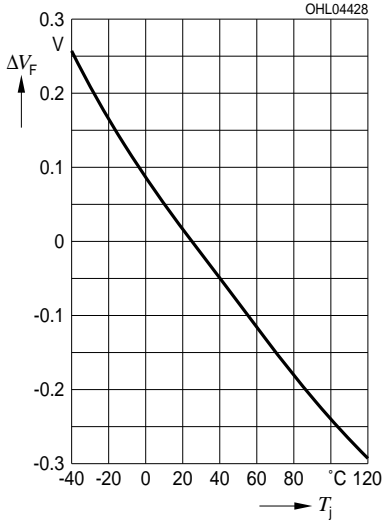
Farbortverschiebung²⁾ Seite 23Chromaticity Coordinate Shift²⁾ page 23

$$x, y = f(I_F); T_S = 25\text{ °C}$$

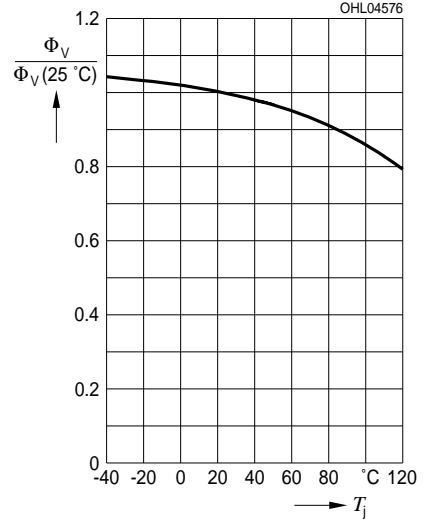


Relative Vorwärtsspannung²⁾ Seite 23**Relative Forward Voltage**²⁾ page 23

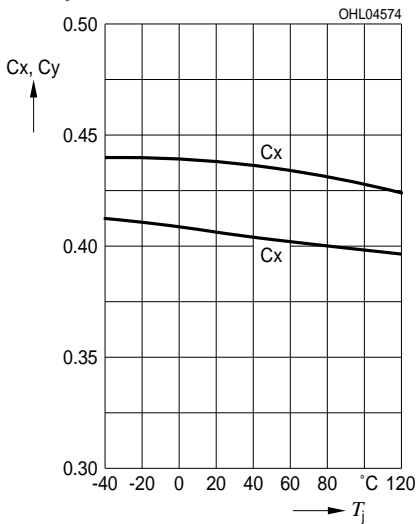
$$\Delta V_F = V_F - V_F(25\text{ °C}) = f(T_j); I_F = 350\text{ mA}$$

**Relative Lichtstrom**²⁾ Seite 23**Relative Luminous Flux**²⁾ page 23

$$\Phi_V / \Phi_V(25\text{ °C}) = f(T_j); I_F = 350\text{ mA}$$

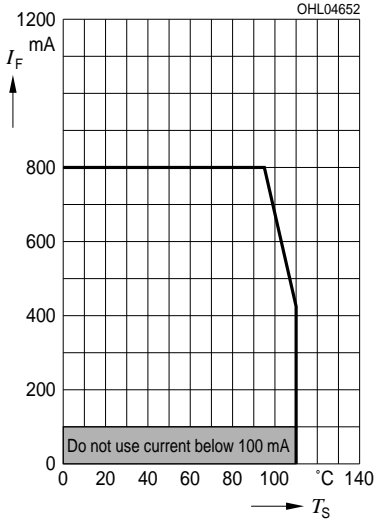
**Farbortverschiebung**²⁾ Seite 23**Chromaticity Coordinate Shift**²⁾ page 23

$$x, y = f(T_j); I_F = 350\text{ mA}$$

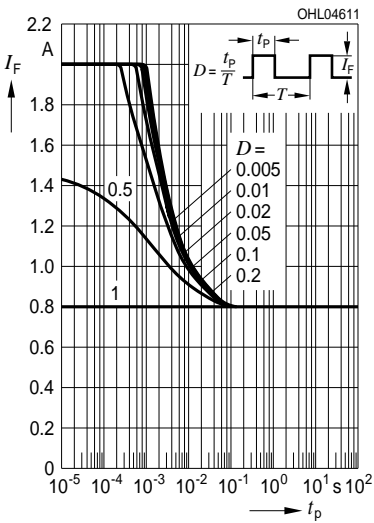


Maximal zulässiger Durchlassstrom
Max. Permissible Forward Current

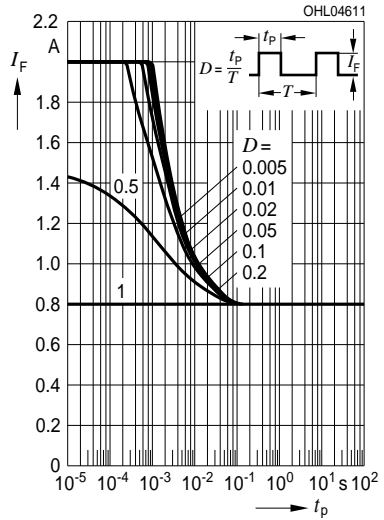
$I_F = f(T_S)$

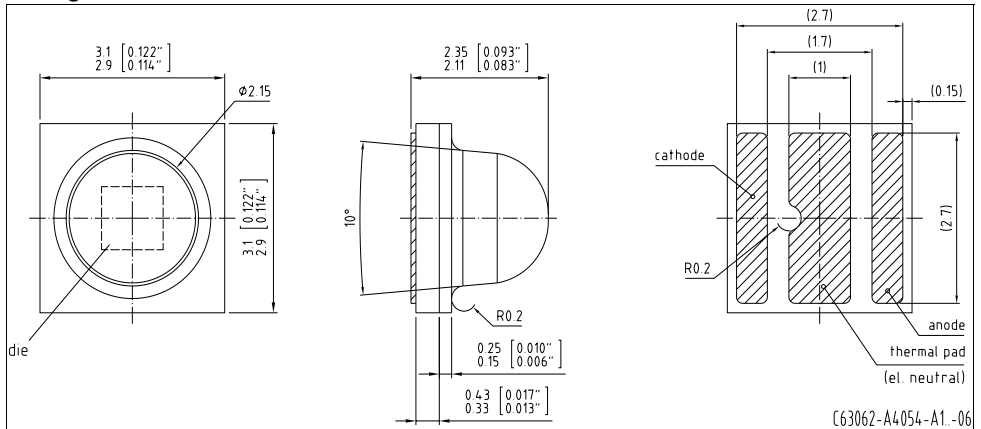


Zulässige Impulsbelastbarkeit $I_F = f(t_p)$
Permissible Pulse Handling Capability
 Duty cycle $D =$ parameter, $T_S = 25\text{ °C}$



Zulässige Impulsbelastbarkeit $I_F = f(t_p)$
Permissible Pulse Handling Capability
 Duty cycle $D =$ parameter, $T_S = 85\text{ °C}$



Maßzeichnung⁵⁾ Seite 23Package Outlines⁵⁾ page 23

Anm.: Die LED enthält ein ESD-Bauteil, das parallel zum Chip geschaltet ist.

Note: LED is protected by ESD device which is connected in parallel to LED-Chip.

Anm.: Das Gehäuse ist für Ultraschallreinigung nicht geeignet

Note: Package not suitable for ultra sonic cleaning

Kathodenkennung:

Cathode mark:

Gewicht / Approx. weight:

Markierung

mark

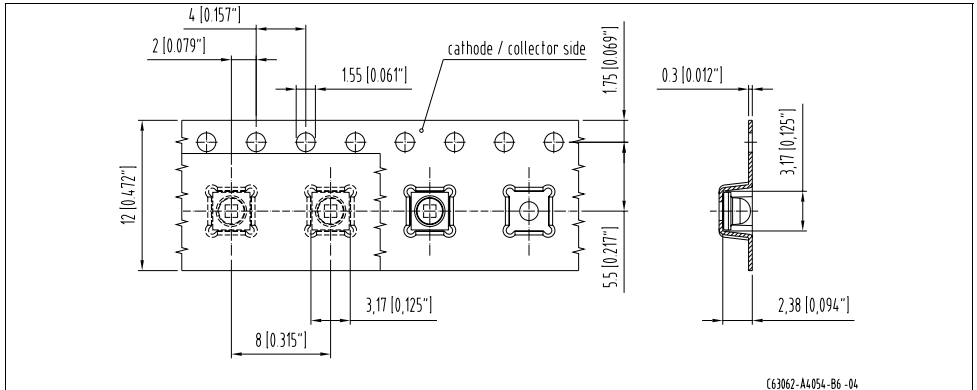
2.5 mg

Korrosionsfestigkeit besser als EN 60068-2-60 (method 4):

mit erweitertem Korrosionstest: $40^\circ\text{C} / 90\%\text{rh} / 15\text{ppm H}_2\text{S} / 336\text{h}$

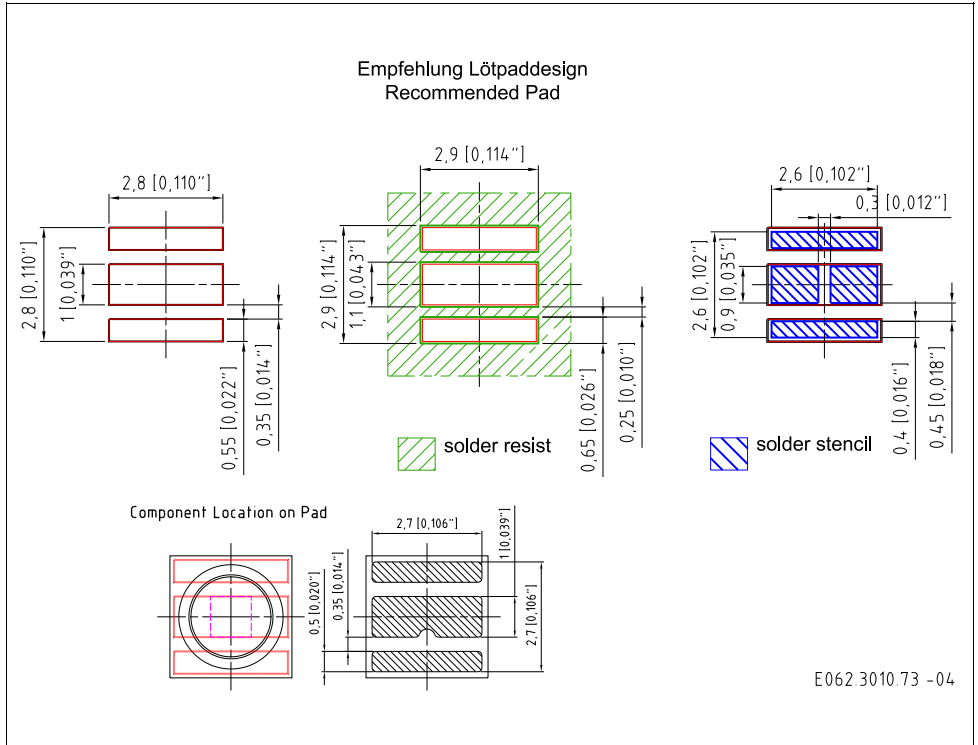
Corrosion robustness better than EN 60068-2-60 (method 4):

with enhanced corrosion test: $40^\circ\text{C} / 90\%\text{rh} / 15\text{ppm H}_2\text{S} / 336\text{h}$

Gurtung / Polarität und Lage⁵⁾ Seite 23Verpackungseinheit 600/Rolle, $\varnothing 180$ mmMethod of Taping / Polarity and Orientation⁵⁾ page 23Packing unit 600/reel, $\varnothing 180$ mm

Empfohlenes Lötpadding⁵⁾ Seite 23
 Recommended Solder Pad⁵⁾ page 23

Reflow Löten
 Reflow Soldering



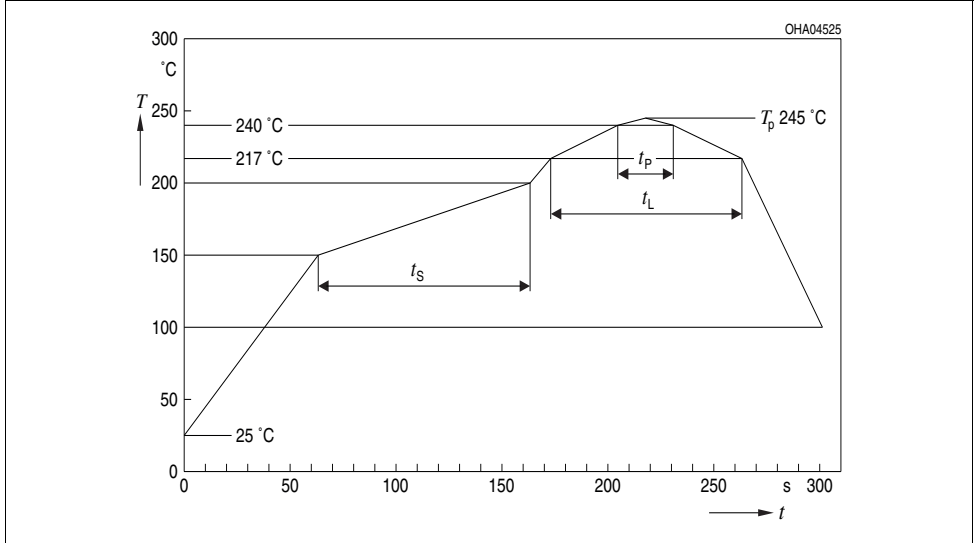
Anm.: Weitere Informationen finden Sie in der Applikationsschrift „Handling and Processing Details for Ceramic LEDs“

Note: For further information please refer to our Application Note „Handling and Processing Details for Ceramic LEDs“

Lötbedingungen
Soldering Conditions

Reflow Lötprofil für bleifreies Löten
Reflow Soldering Profile for lead free soldering

Vorbehandlung nach JEDEC Level 2
 Preconditioning acc. to JEDEC Level 2
 (nach J-STD-020D.01)
 (acc. to J-STD-020D.01)



Profile Feature	Pb-Free (SnAgCu) Assembly	
	Recommendation	Max. Ratings
Ramp-up Rate to Preheat*) 25°C to 150°C	2 °C / s	3 °C / s
Time t_s from T_{Smin} to T_{Smax} (150°C to 200°C)	100 s	min. 60 s max. 120 s
Ramp-up Rate to Peak*) 180°C to T_p	2 °C / s	3 °C / s
Liquidus Temperature T_L	217°C	
Time t_L above T_L	80 s	max. 100 s
Peak Temperature T_p	245 °C	max. 260 °C
Time t_p within 5°C of the specified peak temperature T_p - 5K	20 s	min. 10 s max. 30 s
Ramp-down Rate* T_p to 100°C	3 K / s	6 K / s maximum
Time 25°C to Peak temperature		max. 8 min.


All temperatures refer to the center of the package, measured on the top of the component

* slope calculation $\Delta T/\Delta t$: Δt max. 5 sec; fulfillment for the whole T-range


Barcode-Produkt-Etikett (BPL) Barcode-Product-Label (BPL)

OSRAM Opto Semiconductors


(6P) BATCH NO: 1234567890



(1T) LOT NO: 1234567890 (9D) D/C: 1234




(X) PROD NO: 123456789(O)QTY: 9999 (G) GROUP: XX-XX-X-X




LX XXXX BIN1: XX-XX-X-XXX-X

RoHS Compliant



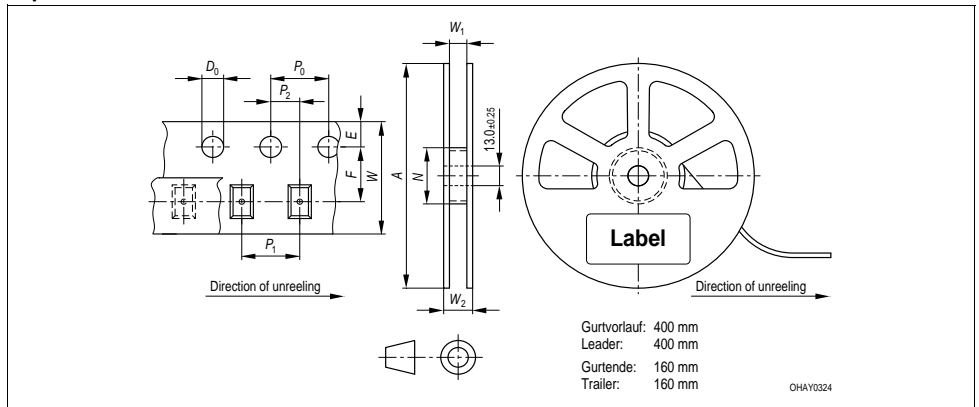
ML Temp ST
2 260 °C R



Pack: R18
DEMY 022
B_R999_1880.1642 R

OHA04563

Gurtverpackung Tape and Reel



Gurtvorlauf: 400 mm
Leader: 400 mm
Gurtende: 160 mm
Trailer: 160 mm

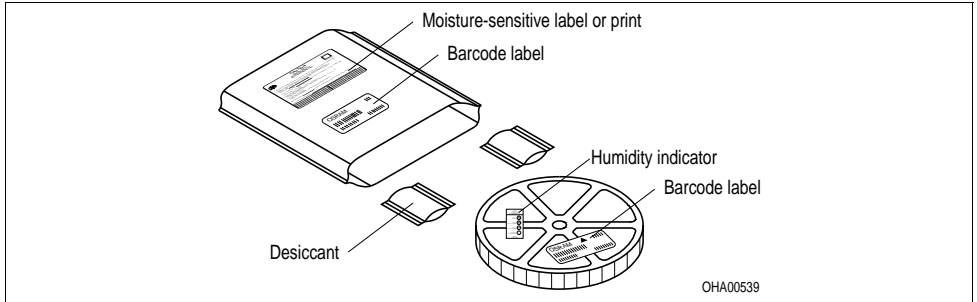
Tape dimensions in mm (inch)

W	P_0	P_1	P_2	D_0	E	F
$12^{+0.3}_{-0.1}$	4 ± 0.1 (0.157 ± 0.004)	8 ± 0.1 (0.315 ± 0.004)	2 ± 0.05 (0.079 ± 0.002)	$1.5 + 0.1$ (0.059 + 0.004)	1.75 ± 0.1 (0.069 ± 0.004)	5.5 ± 0.05 (0.217 ± 0.002)

Reel dimensions in mm (inch)

A	W	N_{\min}	W_1	$W_{2 \max}$
180 (7)	12 (0.472)	60 (2.362)	$12.4 + 2$ (0.488 + 0.079)	18.4 (0.724)

Trockenverpackung und Materialien Dry Packing Process and Materials

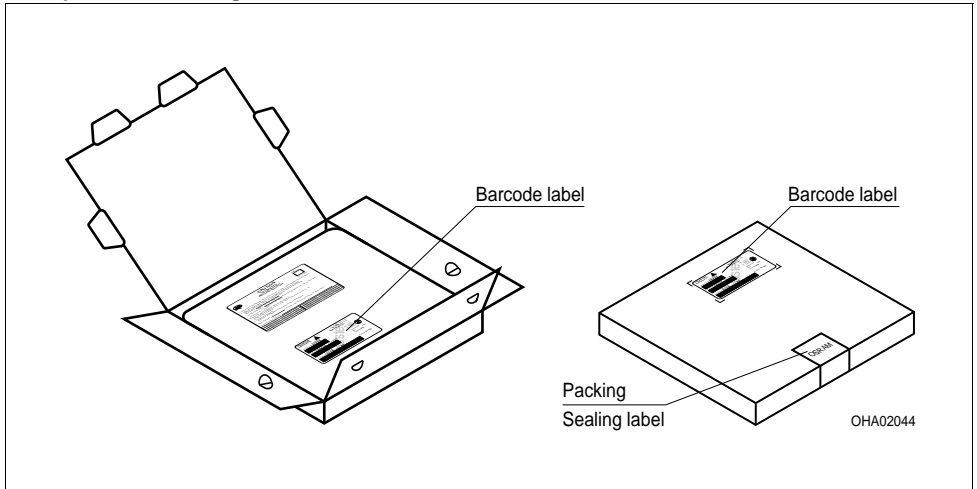


Anm.: Feuchteempfindliche Produkte sind verpackt in einem Trockenbeutel zusammen mit einem Trockenmittel und einer Feuchteindikatorkarte

Bezüglich Trockenverpackung finden Sie weitere Hinweise im Internet und in unserem Short Form Catalog im Kapitel "Gurtung und Verpackung" unter dem Punkt "Trockenverpackung". Hier sind Normenbezüge, unter anderem ein Auszug der JEDEC-Norm, enthalten.

Note: Moisture-sensitive product is packed in a dry bag containing desiccant and a humidity card.
Regarding dry pack you will find further information in the internet and in the Short Form Catalog in chapter "Tape and Reel" under the topic "Dry Pack". Here you will also find the normative references like JEDEC.

Kartonverpackung und Materialien Transportation Packing and Materials



Dimensions of transportation box in mm (inch)

Breite / Width	Länge / length	Höhe / height
200 ±5 (7,874 ±0,1968)	200 ±5 (7,874 ±0,1968)	30 ±5 (1,1811 ±0,1968)

Fußnoten:

- 1) Helligkeitswerte werden während eines Strompulses einer typischen Dauer von 25 ms, mit einer internen Reproduzierbarkeit von +/- 8 % und einer erweiterten Messunsicherheit von +/- 11 % gemessen (gemäß GUM mit Erweiterungsfaktor $k = 3$).
- 2) Wegen der besonderen Prozessbedingungen bei der Herstellung von LED können typische oder abgeleitete technische Parameter nur aufgrund statistischer Werte wiedergegeben werden. Diese stimmen nicht notwendigerweise mit den Werten jedes einzelnen Produktes überein, dessen Werte sich von typischen und abgeleiteten Werten oder typischen Kennlinien unterscheiden können. Falls erforderlich, z.B. aufgrund technischer Verbesserungen, werden diese typischen Werte ohne weitere Ankündigung geändert.
- 3) Farbkoordinaten werden während eines Strompulses einer typischen Dauer von 25 ms, mit einer internen Reproduzierbarkeit von +/- 0,005 und einer erweiterten Messunsicherheit von +/- 0,01 gemessen (gemäß GUM mit Erweiterungsfaktor $k = 3$).
- 4) Vorwärtsspannungen werden während eines Strompulses einer typischen Dauer von 8 ms, mit einer internen Reproduzierbarkeit von +/- 0,05 V und einer erweiterten Messunsicherheit von +/- 0,1 V gemessen (gemäß GUM mit Erweiterungsfaktor $k=3$).
- 5) Maße werden wie folgt angegeben: mm (inch)
- 6) Ein kritisches Bauteil ist ein Bauteil, das in lebenserhaltenden Apparaten oder Systemen eingesetzt wird und dessen Defekt voraussichtlich zu einer Fehlfunktion dieses lebenserhaltenden Apparates oder Systems führen wird oder die Sicherheit oder Effektivität dieses Apparates oder Systems beeinträchtigt.
- 7) Lebenserhaltende Apparate oder Systeme sind für
 - (a) die Implantierung in den menschlichen Körper oder
 - (b) für die Lebenserhaltung bestimmt.
 Falls sie versagen, kann davon ausgegangen werden, dass die Gesundheit und das Leben des Patienten in Gefahr ist.

Remarks:

- 1) Brightness values are measured during a current pulse of typical 25 ms, with an internal reproducibility of +/- 8 % and an expanded uncertainty of +/- 11 % (acc. to GUM with a coverage factor of $k = 3$).
- 2) Due to the special conditions of the manufacturing processes of LED, the typical data or calculated correlations of technical parameters can only reflect statistical figures. These do not necessarily correspond to the actual parameters of each single product, which could differ from the typical data and calculated correlations or the typical characteristic line. If requested, e.g. because of technical improvements, these typ. data will be changed without any further notice.
- 3) Chromaticity coordinates are measured during a current pulse of typical 25 ms, with an internal reproducibility of +/- 0,005 and an expanded uncertainty of +/- 0,01 (acc. to GUM with a coverage factor of $k = 3$).
- 4) The forward voltage is measured during a current pulse of typical 8 ms, with an internal reproducibility of +/- 0,05 V and an expanded uncertainty of +/- 0,1 V (acc. to GUM with a coverage factor of $k=3$).
- 5) Dimensions are specified as follows: mm (inch).
- 6) A critical component is a component used in a life-support device or system whose failure can reasonably be expected to cause the failure of that life-support device or system, or to affect its safety or the effectiveness of that device or system.
- 7) Life support devices or systems are intended
 - (a) to be implanted in the human body,
 - or
 - (b) to support and/or maintain and sustain human life.
 If they fail, it is reasonable to assume that the health and the life of the user may be endangered.

