

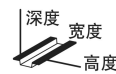
PLC-RSC-230UC/ 1AU/SEN

订单号: 2966333



<http://catalog.phoenixcontact.net/phoenix/treeViewClick.do?UID=2966333>

PLC传感器继电器，由螺钉连接的基座端子PLC-BSC...SEN和多层触点微型继电器插头组成，可安装在NS 35/7.5导轨上，1个常开触点，输入电压230 VAC/220 VDC



□□□□	
EAN	 4 017918 130763
包装	10 Pcs.
关税	85364900
Product key	106220
产品目录信息	页面 90 (IF-2011)

产品备注

符合WEEE/RoHS指令的日期：
09.02.2006



请注意这里提供的数据来源于在线目录。如需详细的信息和数据，请查阅<http://www.download.phoenixcontact.com>上的用户使用信息。该信息适用网络下载的一般条款。

□□□□	
□□□	
额定输入电压 U_N	230 V AC (220 V DC) 220 V DC
额定输入电流 I_{IN}	3.2 mA
典型响应时间	7 ms
典型释放时间	15 ms
工作电压显示	黄色LED
保护电路	桥式整流器 桥式整流器

□□□

触点类型	单触点, 1个N/O 触点
触点材料	AgSnO, 镀硬质金
最大切换电压	30 V AC 36 V DC
最小切换电压	100 mV (10 mA时)
最大启动电流	50 mA
最小切换电流	1 mA (24 V)
限制连续电流	50 mA
最大额定功率值 (电阻负载)	1 W (24 V DC)
注意事项	□□□□□□□□□□□□□□□□
最大切换电压	250 V AC/DC
最小切换电压	5 V (100 mA时)
限制连续电流	6 A
最小切换电流	10 mA (12 V时)
最大额定功率值 (电阻负载)	140 W (24 V DC) 20 W (可用于48 V DC) 18 W (可用于60 V DC) 23 W (可用于110 V DC) 40 W (可用于220 V DC) 1500 VA (可用于250VAC)

□□□□

宽度	6.2 mm
高度	80 mm
深度	94 mm
测试电压继电器线圈 / 继电器触点	4 kV AC (50Hz, 1min)
环境温度 (运行)	-40 °C ... 60 °C
环境温度 (存放/运输)	-40 °C ... 85 °C
操作模式	100%符合条件
机械寿命	2 x 10 ⁷ 开关次数
阻燃等级, 符合UL 94	V0
名称	标准/条例
标准/规程	IEC 60664 EN 50178 IEC 62103

污染等级	3
电涌电压类别	III
安装位置	任意
组装说明	无间距排列

□□□□

连接类型	螺钉连接
实心线最小横截面	0.14 mm ²
实心线最大横截面	2.5 mm ²
多芯线最小横截面	0.14 mm ²
多芯线最大横截面	2.5 mm ²
可连接导线最小横截面AWG/kcmil	26
导线横截面, AWG/kcmil (最大)	14
剥线长度	8 mm
螺纹	M3

□□/□□

认证 CUL, CUL Listed, GL, GOST, UL, UL Listed

□□

项目	名称	描述
1204517	SZF 1-0,6X3,5	操作工具, 用于ST端子, 同样可用作一字刀口螺丝刀, 尺寸: 0.6 x 3.5 x 100 mm, 2件式夹具, 带防滑手柄
1051016	ZB 6,LGS:FORTL.ZAHLEN	快速标记条, 接头, 白色, 标识, 可用的标识方法: Plotter, 横向打印: 连续编号1 - 10、11 - 20等, 直至491 - 500, 安装类型: 卡接到高型标记槽, 适用的模块宽度: 6.2 mm, 标记范围: 6.15 x 10.5 mm
5060935	ZB 6/WH-100:UNBEDRUCKT	快速标记条, 接头, 白色, 未标记, 可用的标识方法: Plotter, 安装类型: 卡接到高型标记槽, 适用的模块宽度: 6.2 mm, 标记范围: 6.15 x 10.5 mm
1051003	ZB 6:UNBEDRUCKT	快速标记条, 接头, 白色, 未标记, 可用的标识方法: Plotter, 安装类型: 卡接到高型标记槽, 适用的模块宽度: 6.2 mm, 标记范围: 6.15 x 10.5 mm

□□□

2966812	FBST 6-PLC BU	单个插入式桥接件, 长度: 6 mm, 位数: 2, 颜色: 蓝色
2966825	FBST 6-PLC GY	单个插入式桥接件, 长度: 6 mm, 位数: 2, 颜色: 灰色
2966236	FBST 6-PLC RD	单个插入式桥接件, 长度: 6 mm, 位数: 2, 颜色: 红色
2967688	FBST 8-PLC GY	单个插入式桥接件, 长度: 8 mm, 位数: 2, 颜色: 灰色
2966692	FBST 500-PLC BU	插入式跨接线, 长度: 500 mm, 颜色: 蓝色
2966838	FBST 500-PLC GY	插入式跨接线, 长度: 500 mm, 颜色: 灰色
2966786	FBST 500-PLC RD	插入式跨接线, 长度: 500 mm, 颜色: 红色

□□

2966508	PLC-ESK GY	电源端子, 最多用于4个电位输入, 可安装在 NS 35/7.5导轨上
2296087	PLC-V8/D15B/IN	V8L-INPUT适配器, 用于8个 6.2 mm厚的PLC接口 (如, 1PDT/参见“附加产品”)。15位D-SUB孔式连接器, 控制逻辑: 正切换
2296074	PLC-V8/D15S/IN	V8L-INPUT适配器, 用于8个 6.2 mm厚的PLC接口 (如, 1PDT/参见“附加产品”)。15位D-SUB针式连接器, 控制逻辑: 正切换
2296553	PLC-V8/FLK14/IN	V8L-INPUT适配器, 用于8个 6.2 mm厚的PLC接口 (如, 1PDT/参见“补充产品”)。带14位扁平电缆连接器, 用于PLC系统布线, 控制逻辑: 正切换
2304115	PLC-V8/FLK14/IN/M	V8L-INPUT适配器, 用于8个 6.2 mm厚的PLC接口 (如, 1PDT/参见“补充产品”)。带14位扁平电缆连接器, 用于PLC系统布线, 控制逻辑: 负切换

□□□

2961134	REL-MR- 60DC/21AU	可插拔微型继电器, 多镀层触点, 1副转换触点, 输入电压60 V DC
---------	-------------------	--------------------------------------

□□□□□

2966087	PLC-BSC-230UC/ 1/SEN	6.2 mm PLC传感器基座端子, 带传感器电源电压分布 (BB), 螺钉连接, 230 V AC/DC输入电压, 不带继电器或固态继电器。注意: 如配有一个PDT继电器, 则仅N/O触点可引出。
---------	----------------------	---

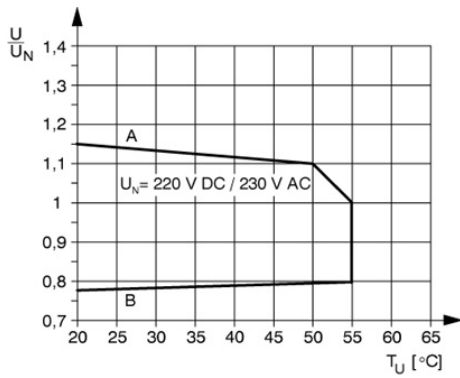
□□

0801762	NS 35/ 7,5 CU UNPERF 2000MM	DIN导轨, 材料: 铜, 未打孔, 高度7.5 mm, 宽度35 mm, 长度: 2 m
0801733	NS 35/ 7,5 PERF 2000MM	DIN导轨, 材料: 钢, 表面镀锌且经过钝化处理, 打孔, 高7.5 mm, 宽35 mm, 长: 2000 mm
0801681	NS 35/ 7,5 UNPERF 2000MM	DIN导轨, 材料: 钢, 未打孔, 高度7.5 mm, 宽度35 mm, 长度: 2 m
0801377	NS 35/ 7,5 V2A UNPERF 2000MM	DIN导轨, 宽度: 35 mm, 高度: 7.5 mm, 长度: 2000 mm, 颜色: 银色
1201756	NS 35/15 AL UNPERF 2000MM	DIN导轨, 高轨, 高型, 未打孔, 1.5 mm厚, 材料: 铝, 高15 mm, 宽35 mm, 长2000 mm
1201895	NS 35/15 CU UNPERF 2000MM	DIN导轨, 材料: 铜, 未打孔, 厚度1.5mm, 高度15 mm, 宽度35 mm, 长度: 2 m

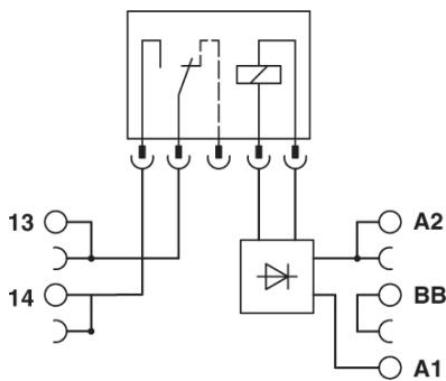
1201730	NS 35/15 PERF 2000MM	DIN导轨，材料：钢，表面镀锌且经过钝化处理，打孔，高15 mm，宽35 mm，长：2000 mm
1201714	NS 35/15 UNPERF 2000MM	DIN 导轨材料：钢，未打孔，高度 15 mm，宽度 35 mm，长度：2 m
1201798	NS 35/15-2,3 UNPERF 2000MM	DIN导轨，材料：钢，未打孔，厚度2.3mm，高度15 mm，宽度35 mm，长度：2 m
2966841	PLC-ATP BK	隔板，2mm厚，用在PLC端子条的两端。此外，它还用于：组与组之间的视觉隔离，根据DIN VDE 0106-101安全隔离相邻PLC继电器的不同电压，隔离

□□□

图表



电路图



包括使用组在内的连接数据





□□

Nanjing Phoenix Contact Co. Ltd.
No. 36 Phoenix Road - Jiangning Development Zone /
P.O. Box 236 Jiangning Nanjing
CN-211100 Nanjing, China
电话 +86/25-5212-1888
Fax +86/25-5212-1999 or 1555
<http://www.phoenixcontact.com.cn>



菲尼克斯电气 2012
保存的技术修改内容；