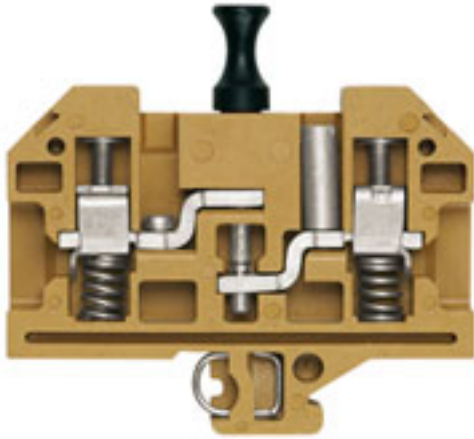


**SAK 接线端子 弹片联接
RSF 2**

Weidmüller Interface GmbH & Co. KG
Klingenbergstraße 16
D-32758 Detmold
Germany
Fon: +49 5231 14-0
Fax: +49 5231 14-292083
www.weidmueller.com



为满足产品的不同要求，应使用为产品用途量身定制的不同绝缘材料。魏德米勒使用的所有绝缘材料都不含有害物质。我们确保所有材料中都不含镉。它不包含重金属基色素，不会生成二恶英或呋喃。

订货数据

类型	RSF 2
订货号	0623320000
GTIN (EAN)	4008190524692
最小包装数	20 个

SAK 接线端子 弹片联接 RSF 2

Weidmüller Interface GmbH & Co. KG
 Klingenbergstraße 16
 D-32758 Detmold
 Germany
 Fon: +49 5231 14-0
 Fax: +49 5231 14-292083
 www.weidmueller.com

技术数据

尺寸及重量

宽度	11 mm	高度	77 mm
最低安装高度	73 mm	深	73 mm
净重	59.2 g		

温度

最小持续工作温度	-60 °C	最大持续工作温度	130 °C
----------	--------	----------	--------

其他技术数据

安装指导	直接安装	安装方式	直接卡在导轨上
开放端	右方	相同端子的数量	1
类型	螺钉连接, 隔离元件, 带插槽, 可螺丝固定的横联件, 带簧压式电缆夹, 单侧开放	防爆版	不

可压接导线(额定联接)

联接类型	螺钉联接	剥线长度	12 mm
螺丝刀口尺寸	1.0 x 5.5 mm	连接方向	水平进线
联接点数量	2	最小压接面积	0.75 mm ²
最大压接面积	16 mm ²	压接螺钉	M 4
最小拧紧力矩	1.2 Nm	最大拧紧力矩	2.4 Nm
DMS 电动螺丝刀的扭矩设置	4	硬导线额定联接的最小压接面积	0.75 mm ²
单股硬导线的最大压接面积	16 mm ²	多股导线的最小压接面积	0.5 mm ²
多股导线的最大压接面积	10 mm ²	最大压接面积 软导线	10 mm ²
最小压接面积 软导线	1.5 mm ²	最小压接面积 软导线 管状端头(DIN 46228/1), 额定联接	0.5 mm ²
最大压接面积 软导线 管状端头预绝缘管状端头(DIN 46228/1) 额定联接	4 mm ²		

额定数据

额定横截面	6 mm ²	额定电压	500 V
额定浪涌电压	6 kV	额定电流	41 A
最大电流	41 A	标准	IEC 60947-7-1
污染等级	3		

额定数据 (CSA)

CSA 认证号	12000-351	电压大小 B (CSA)	300 V
电压大小 C (CSA)	300 V	电压大小 D (CSA)	600 V
电流 大小 B (CSA)	30 A	电流 大小 C (CSA)	30 A
电流 大小 D (CSA)	5 A	导线最大压接面积(CSA)	8 AWG
最小导线横截面积 (CSA)	14 AWG		

额定数据 (UL)

UR 证书号	E60693	电压大小 B (UR)	600 V
电压大小 C (UR)	600 V	电流 大小 B (UR)	25 A
电流 大小 C (UR)	25 A	最大导线尺寸 工厂接线 (UR)	8 AWG
最小导线尺寸 工厂接线 (UR)	14 AWG	最大导线尺寸 现场接线 (UR)	8 AWG

**SAK 接线端子 弹片联接
RSF 2**

Weidmüller Interface GmbH & Co. KG
Klingenbergstraße 16
D-32758 Detmold
Germany
Fon: +49 5231 14-0
Fax: +49 5231 14-292083
www.weidmueller.com

技术数据

材料参数

材料	KrG	颜色	中黄
阻燃等级符合 UL 94	V-0, 5VA		

系统特征值

产品系列	SAK 接线端子 弹片联接	联接类型	螺钉联接
连接方向	水平进线	层数	1
联接点数量	2	每层压接点数	2
层, 内部桥接	无	安装导轨	TS 32
必须的端板	是		

分类

ETIM 3.0	EC000897	UNSPSC	30-21-18-11
eClass 5.1	27-14-11-26	eClass 6.2	27-14-11-20
eClass 7.1	27-14-11-20		

认证

认证



ROHS	一致
------	----