



VTF18-3F1412

V18

产品系列一览

SICK
Sensor Intelligence.



图片可能存在偏差



订购信息

类型	订货号
VTF18-3F1412	6012862

其他设备规格和配件 → www.sick.com/V18

详细技术参数

产品特点

传感器原理/ 检测原理	反射式光电扫描仪, 背景消隐功能
外壳形状 (光束出口)	圆柱形, 径向
壳体长度	60.6 mm
螺丝直径 (外壳)	M18 x 1
光轴	径向
最大开关距离	3 mm ... 100 mm ¹⁾
感应距离	3 mm ... 90 mm
焦距	2)
光线种类	红外线
光源	LED ³⁾
光点尺寸 (距离)	Ø 3 mm (50 mm)
设置	电位计, 270° (感应距离)

¹⁾ 具有 90% 反射率的扫描对象 (指 DIN 5033 规定的标准白) .

²⁾ 聚焦, 焦距 50 mm.

³⁾ 平均使用寿命: 100,000 小时, T_U = +25 °C.

机械/电子参数

供电电压	10 V DC ... 30 V DC ¹⁾
残余纹波	≤ 10 % ²⁾
电流消耗	≤ 30 mA ³⁾
开关量输出	PNP
开关类型	亮通
输出电流 I _{max.}	100 mA
响应时间	≤ 2 ms ⁴⁾
开关频率	250 Hz ⁵⁾
连接类型	电缆, 3 芯, 2 m ⁶⁾
导线材料	PVC
导线横截面	0.14 mm ²
导线直径	Ø 3.1 mm
保护电路	A ⁷⁾ B ⁸⁾ C ⁹⁾ D ¹⁰⁾
防护等级	III
重量	120 g
外壳材料	金属, 黄铜镀镍
材料、光学元件	塑料, PMMA
外壳防护等级	IP67
特殊规格	聚焦光路
运行环境温度	-25 °C ... +70 °C
UL 文件编号	NMFT2.E175606

1) 极限值.

2) 不得超过或低于 U_V公差.

3) 无负荷.

4) 信号传输时间 (电阻负载时) .

5) 亮暗对比度为 1:1 时.

6) 低于 0 °C 时导线不能发生形变.

7) A = U_V 接口 (已采取反极性保护措施) .

8) B = 具有反极性保护的输入端和输出端.

9) C = 抑制干扰脉冲.

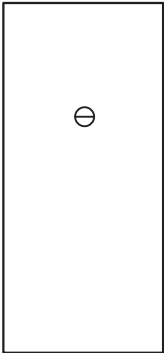
10) D = 抗过载电流和短路保护输出端.

分类

ECl@ss 5.0	27270904
ECl@ss 5.1.4	27270904
ECl@ss 6.0	27270904
ECl@ss 6.2	27270904
ECl@ss 7.0	27270904
ECl@ss 8.0	27270904
ECl@ss 8.1	27270904

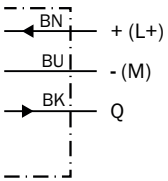
ECl@ss 9.0	27270904
ETIM 5.0	EC002719
ETIM 6.0	EC002719
UNSPSC 16.0901	39121528

设置选项

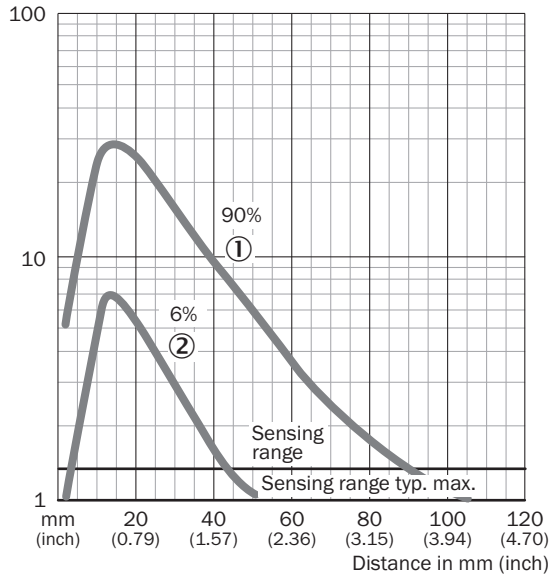


接线图

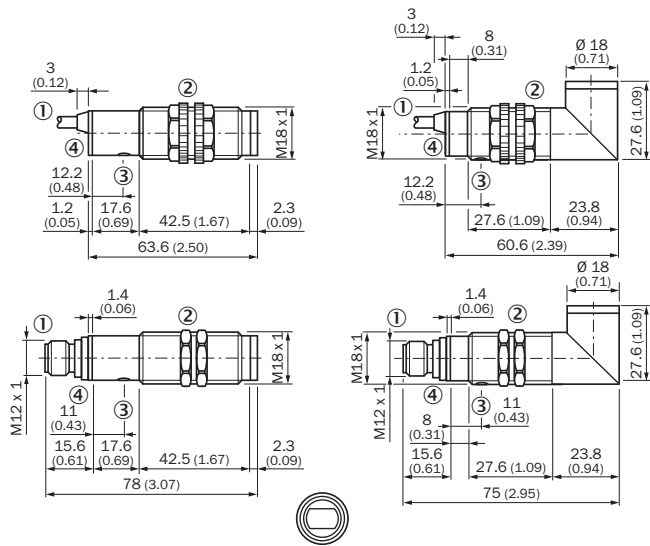
cd-043



特征曲线



尺寸图 (尺寸单位: mm)



- ① 电缆或插头
- ② 在配有塑料外壳的设备上的塑料固定螺母, SW 22 mm 在配有金属外壳的设备上的金属固定螺母, SW 24 mm
- ③ 灵敏度调节器
- ④ 接收指示灯, LED, 黄色

SICK 概览

SICK 是工业用智能传感器和传感技术解决方案的主要制造商之一。独特的产品和服务范围为安全有效地控制流程创造最优的基础,防止发生人身事故并且避免环境污染。

我们在诸多领域拥有丰富的经验,熟知其流程和要求。这样我们就可以用智能传感器为客户提供其所需。在欧洲、亚洲和北美洲的应用中心,我们会根据客户的需求测试并优化系统解决方案。SICK 是值得您信赖的供应商和研发合作伙伴。

全面的服务更加完善我们的订单:SICK 全方位服务在机器整个寿命周期中提供帮助并保证安全性和生产率。

这对我们来说就是“传感智能”。

与您全球通行:

联系人以及其它分公司所在地 - www.sick.com