



L41E-33MA2A

L41

单光束安全光栅

SICK
Sensor Intelligence.



订购信息

类型	订货号
L41E-33MA2A	6034862

其他设备规格和配件 → www.sick.com/L41



详细技术参数

产品特点

保护距离	0 m ... 60 m
光束数量	1
光轴	轴向

安全技术参数

类型	类型 4 (IEC 61496) ¹⁾
安全完整性等级	SIL3 (IEC 61508) ¹⁾ SILCL3 (EN 62061) ¹⁾
类别	类别 4 (EN ISO 13849) ¹⁾
性能等级	PL e (EN ISO 13849) ¹⁾
PFH _D (每小时危险失效率)	8.1×10^{-10} (EN ISO 13849) ¹⁾
T _M (持续运行时间)	20 年 (EN ISO 13849)

¹⁾ 仅在与合适的测试装置连接时，例如 Flexi Classic 或者 Flexi Soft。

接口

连接类型	插头, M12, 4 针, 弯头
诊断显示器	LED

电气参数

运行数据

防护等级	III
电流消耗	≤ 30 mA

开关量输出

合闸电流	≤ 70 mA
------	---------

机械参数

设计构造	圆柱形
尺寸 (直径 x 长度)	M30 x 100 mm
外壳材料	镀镍黄铜
透镜材料	玻璃

重量	212 g
----	-------

环境参数

外壳防护等级	IP67 (EN 60529)
工作环境温度	-40 °C ... +55 °C
储存温度范围	-40 °C ... +75 °C
空气湿度	15 % ... 95 %, 非冷凝
抗振动	5 g, 10 Hz ... 55 Hz (IEC 60068-2-6)
抗冲击能力	10 g, 16 ms (IEC 60068-2-29)

其他信息

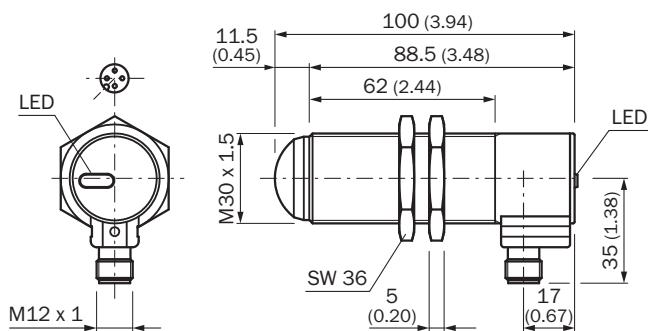
反射角/到达角	$\pm 2.5^\circ / \pm 2.5^\circ$
---------	---------------------------------




分类

ECl@ss 5.0	27272701
ECl@ss 5.1.4	27272701
ECl@ss 6.0	27272701
ECl@ss 6.2	27272701
ECl@ss 7.0	27272701
ECl@ss 8.0	27272701
ECl@ss 8.1	27272701
ECl@ss 9.0	27272701
ETIM 5.0	EC001831
ETIM 6.0	EC001831
UNSPSC 16.0901	46171620

尺寸图 (尺寸单位: mm)

M30 轴向



	简述	类型	订货号
	用于 90° 偏转的偏转镜，镜面 97 mm x 80 mm，不适用于安装在柱体中，玻璃，含安装材料	PSK45	5306053
辅助校准			
	用于不同传感器的激光辅助校准，激光等级 2 (IEC 60825): 勿看光束!	AR60	1015741
	AR60 适配器，用于 M30 传感器 (L4000 系统、L41 和 L21)	AR60 适配器，M30 传感器	5311529

SICK 概览

SICK 是工业用智能传感器和传感技术解决方案的主要制造商之一。独特的产品和服务范围为安全有效地控制流程创造最优的基础,防止发生人身事故并且避免环境污染。

我们在诸多领域拥有丰富的经验,熟知其流程和要求。这样我们就可以用智能传感器为客户提供其所需。在欧洲、亚洲和北美洲的应用中心,我们会根据客户的需求测试并优化系统解决方案。SICK 是值得您信赖的供应商和研发合作伙伴。

全面的服务更加完善我们的订单:SICK 全方位服务在机器整个寿命周期中提供帮助并保证安全性和生产率。

这对我们来说就是“传感智能”。

与您全球通行:

联系人以及其它分公司所在地 - www.sick.com