

Applications principales

- Lignes d'extrusion et presses à injection pour matières plastiques
- Machines d'emballage et de conditionnement
- Installations de polymérisation et de production de fibres synthétiques
- Installations de vulcanisation du caoutchouc
- Séchoirs pour céramique et éléments de constructions
- Industrie chimique et pharmaceutique
- Fours électriques industriels
- Installations de transformation pour l'industrie alimentaire



Principales caractéristiques

- Entrée de commande depuis signal logique Vcc/Vca
- Commutation au passage à zéro de la tension secteur.
- Indicateur d'allumage par LED
- Protections MOV (varistance)
- Montage sur panneau DIN (standard); montage sur panneau (en option)
- Sortie alarme rupture de charge (en option)
- Protection thermique SCR intégrée avec indication LED (uniquement pour les modèles ayant une taille de courant > 40A)

GENERALITES

La mise sous/hors tension d'une charge électrique exige l'utilisation d'un dispositif d'interruption et de protection sûr et exempt d'interférences. Dans de nombreuses utilisations industrielles, pour réaliser un contrôle optimal du processus, il est également nécessaire de piloter la charge à partir de délais de commutation très courts: la solution optimale consiste à utiliser des relais à l'état solide.

Gefran propose la gamme de groupes statiques GTS avec commutation lors du passage de zéro de la tension secteur, disponibles dans des tailles de courant comprises entre 10A et 120A ainsi qu'avec des tensions nominales de 230Vac, 480Vac et 600Vac.

Tous les modèles ont été conçus pour assurer le fonctionnement aux courants nominaux, avec conduction continue de la puissance à une température de l'air de 40°C.

Dans des conditions de fonctionnement moins sévères, il est possible d'utiliser les produits au-dessus des courants nominaux (les courbes de dissipation font référence).

Plusieurs accessoires sont disponibles, dont l'ancrage de fixation au panneau, les fusibles et les porte-fusibles

OPTION ALARME :

pour les modèles avec commande CA (Type d'entrée "A")

DESCRIPTION DU FONCTIONNEMENT

L'option sortie d'alarme active la fermeture d'un contact isolé dès qu'elle détecte les conditions de panne suivantes :

- Le signal de commande est actif, mais il n'y a pas de courant dans la charge (condition d'absence de courant, charge coupée)
- Le signal de commande est actif, mais il n'y a pas de tension de la ligne de puissance (condition d'absence de ligne)
- Le signal de commande est actif, mais le SCR/dissipateur est en état de sur-température (condition de protection thermique du GTS)

REMARQUE: en l'absence de commande, la sortie d'alarme est toujours ouverte (par de fonction mémorisation de l'alarme, comme pour les GTS avec entrée du type "D").

DESCRIPTION DE LA FONCTION EN

OPTION: pour les modèles avec commande CC (Type d'entrée "D")

La fonction sortie d'alarme active l'interrupteur de sortie (ou la sortie logique PNP), lequel détecte les situations suivantes :

- Le signal de commande est ON, mais il n'y a pas de courant dans la charge (condition Pas de Courant, Pas de Charge)
- Le signal de commande est ON, mais il n'y a pas de tension d'alimentation sur la ligne GTS (condition Pas de Ligne)
- Le signal de commande est ON, mais le SCR/dissipateur de chaleur est en sur-température (condition Protection thermique GTS)

La sortie d'alarme est mémorisée: son état est maintenu si le signal de Commande est éteint ; la sortie d'alarme est réinitialisée dès le rétablissement du courant de charge ou lorsque l'alimentation GTS 24V est coupée puis remise sous tension (RAZ alimentation V). L'option sortie d'alarme est disponible sous forme d'un contact statique (Insulated Solid State Switch) ou de sortie numérique PNP, avec un contact normalement ouvert (ou PNP normalement non activé) ou fermé (ou PNP normalement activé).

DONNÉES TECHNIQUES

CARACTÉRISTIQUES GÉNÉRALES

Catégorie d'utilisation: AC1
 Tension de fonctionnement nominale
 - 230Vc.a. (plage max. 24...280Vc.a.)
 - 480Vc.a. (plage max. 24...530Vc.a.)
 - 600Vac (max range 24 ... 660Vac)
 Fréquence nominale: 50/60Hz
 Tension non répétitive:
 • 500Vp pour le modèle avec tension nominale de 230Vc.a.
 • 1200Vp pour les modèles avec tension nominale de 480Vc.a.
 • 1400Vp pour le modèle avec tension nominale de 600Vac
 Tension de commutation pour le zéro:
 < 20V
 Temps d'activation: =1/2 cycle
 Temps de désactivation: =1/2 cycle
 Chute de tension au courant nominal:
 = < 1,4Vrms
 Facteur de puissance = 1

Entrées de commande

- ENTREE CC (Type "D"):
 Absorption maximale: < 10mA à 32V
 Tension maximale: 36Vc.c.
 Tension de commande: 6...32Vc.c.
 Tension d'activation sûre: > 5,1Vc.c.
 Tension de désactivation sûre: < 3Vc.c.
 - ENTREE CA (Type "A"):
 Tension de commande:
 20...260 (250)* Vca/Vcc
 * certification CSA - BRANCHER LE FUSIBLE (3A maximum) SUR L'ENTREE DE COMMANDE
 Tension d'activation:
 > 15 Vac/Vdc
 Tension de désactivation:
 < 6 Vac/Vdc
 Absorption:
 <= 8 mAac/dc @ 260 Vac/Vdc

Option:

L'option sortie alarme rupture de charge ou de ligne comporte un contact de sortie statique ou une sortie logique PNP (valeurs nominales maximales : 30V - 150mA, résistance de conduction 150Ohm)
 Retard maximum d'intervention de l'alarme pour charge coupée < 400ms
 Longueur maximum des câbles entre GS et la charge (pour le fonctionnement correct du diagnostic de charge) < 25m

SORTIES

GTS 15

Courant nominal: 15 A à 40°C en mode de fonctionnement continu
 Surintensité non répétitive t=20 ms: 400A
 I²t pour fusion: ≤450A²s
 dV/dt critique avec sortie désactivée: 1000V/μs

GTS 25

Courant nominal: 25 A à 40°C en mode de fonctionnement continu
 Surintensité non répétitive t=20 ms: 400A
 I²t pour fusion: ≤645A²s
 dV/dt critique avec sortie désactivée: 1000V/μs

GTS 40

Courant nominal: 40 A à 40°C en mode de fonctionnement continu
 Surintensité non répétitive t=20 ms: 600A
 I²t pour fusion: ≤1010A²s
 dV/dt critique avec sortie désactivée: 1000 V/μs

GTS 50

Courant nominal: 50 A à 40°C en mode de fonctionnement continu
 Surintensité non répétitive t=20 ms: 1150A
 I²t pour fusion: ≤6600A²s
 dV/dt critique avec sortie désactivée: 1000V/μs

GTS 60

Courant nominal: 60 A à 40°C en mode de fonctionnement continu

Surintensité non répétitive t=20 ms: 1150A
 I²t pour fusion: ≤6600A²s
 dV/dt critique avec sortie désactivée: 1000V/μs

GTS 75

Courant nominal: 75 A à 40°C en mode de fonctionnement continu
 Surintensité non répétitive t=20 ms: 1300A
 I²t pour fusion: ≤8000A²s
 dV/dt critique avec sortie désactivée: 1000V/μs

GTS 90

Courant nominal: 90A à 40°C en mode de fonctionnement continu
 Surintensité non répétitive t=20 ms: 1500A
 I²t pour fusion: ≤11200A²s
 dV/dt critique avec sortie désactivée: 1000V/μs

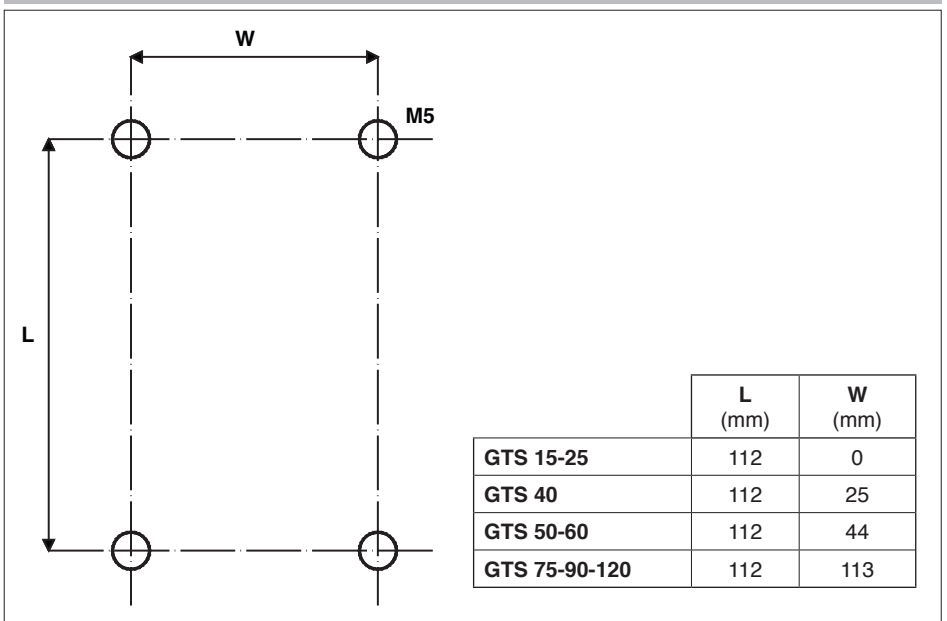
GTS 120

Courant nominal: 120A à 40°C en mode de fonctionnement continu (avec ventilateur de série)
 Surintensité non répétitive t=20 ms: 1500A
 I²t pour fusion: ≤11200A²s
 dV/dt critique avec sortie désactivée: 1000V/μs

PROTECTION THERMIQUE

(uniquement prévue pour les GTS ayant une taille de courant > 40A):
 La température du module SCR est constamment surveillée à l'intérieur du dispositif. Dès que le seuil de température maximum est franchi

DIMENSIONS DU GABARIT DE FIXATION



(T=110°C), le courant vers la charge est coupé et cette condition est signalée par l'allumage de la LED jaune de protection thermique

Isolation

Tension d'isolation nominale entrée/sortie : 4000VCA rms

Conditions d'ambiantes

• **Température ambiante de fonctionnement:**

de 0 à 80°C (suivant les courbes de dissipation)

• **Humidité relative maximale:**

50% à 40°C

• **Altitude maximale d'installation :**

2000m au-dessus du niveau de la mer

• **Degré de pollution : 2**

• **Température de stockage:**

-20...+85°C

Remarques d'installation

Utiliser le fusible extra-rapide indiqué dans le catalogue, selon l'exemple de raccordement fourni.

- Les applications avec des groupes statiques doivent également prévoir un interrupteur automatique de sécurité pour sectionner la ligne de puissance de la charge.

Pour obtenir une plus grande fiabilité du dispositif, il est nécessaire de l'installer correctement à l'intérieur du tableau, de manière à assurer un échange thermique adéquat entre le dissipateur et l'air ambiant dans des conditions de convection naturelle.

Le dispositif doit être installé en position verticale (inclinaison maximale de 10° par rapport à son axe vertical).

• Distance verticale entre un dispositif et la paroi du tableau >100mm

• Distance horizontale entre un dispositif et la paroi du tableau: au moins 20mm

• Distance verticale entre un dispositif et l'autre: au moins 300mm.

• Distance horizontale entre un dispositif et l'autre: au moins 20mm.

S'assurer que les goulottes des câbles ne réduisent pas ces distances; dans ce cas, installer les groupes en porte-à-faux par rapport au tableau, de manière à ce que l'air puisse s'écouler verticalement sur le dissipateur sans entraves.

Limites d'utilisation

• Dissipation de puissance thermique du dispositif avec des contraintes au niveau de la température ambiante d'installation.

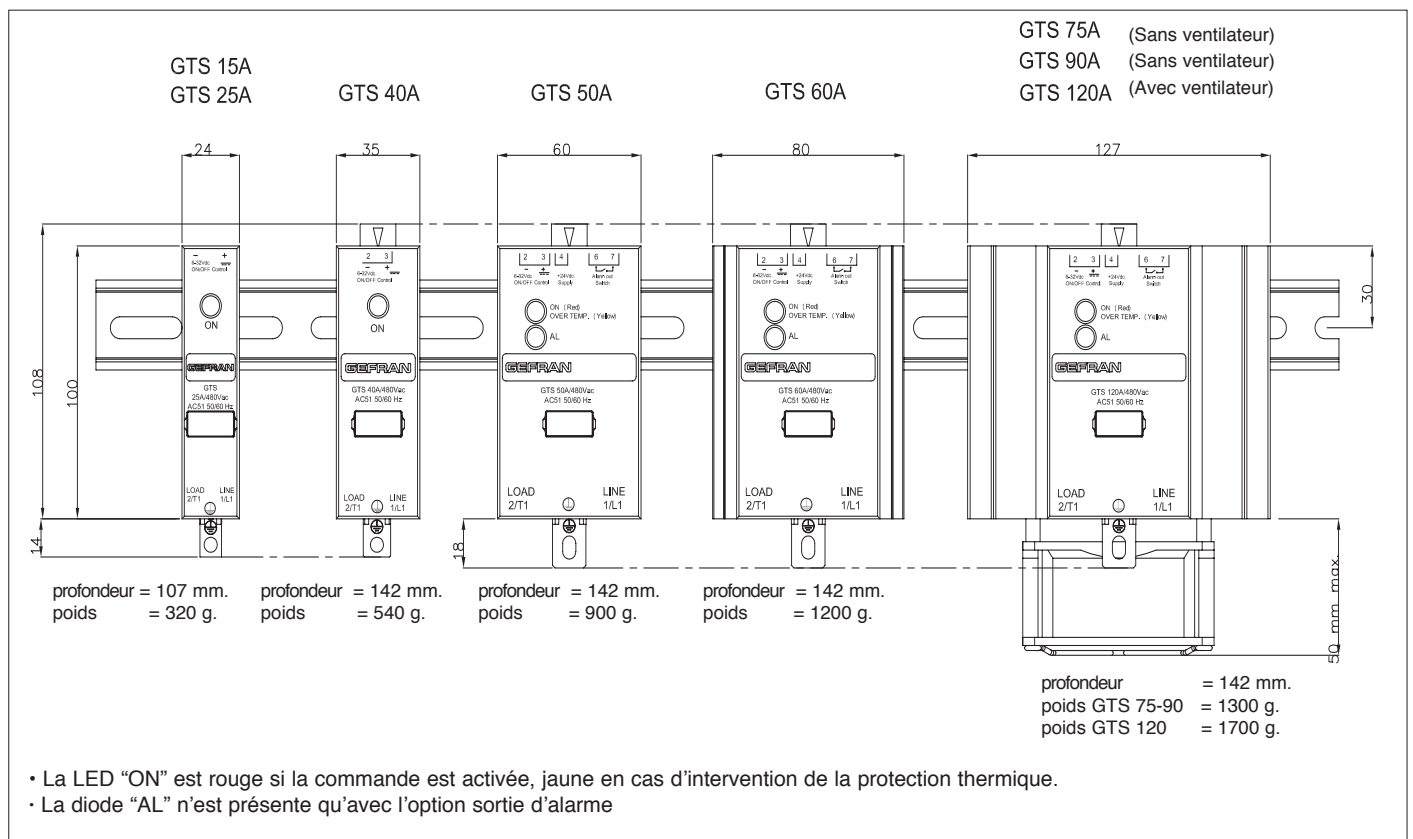
• Nécessité s'assurer le renouvellement de l'air avec l'extérieur ou de prévoir un conditionneur pour transférer la puissance dissipée à l'extérieur du tableau.

• Contraintes d'installation (distances entre les dispositifs pour garantir la dissipation dans des conditions de convection naturelle)

• Limites de tension maximale et dérivée des transitoires présents sur la ligne, pour lesquels le groupe statique intègre des dispositifs de protection (en fonction des modèles).

• Présence de courant de dispersion < 3mA (valeur maxi avec tension nominale et température de jonction de 125°C).

DIMENSIONS HORS-TOUT ET DE FIXATION



DIMENSIONS HORS-TOUIT ET DE FIXATION

VUE AVANT (Intérieur):

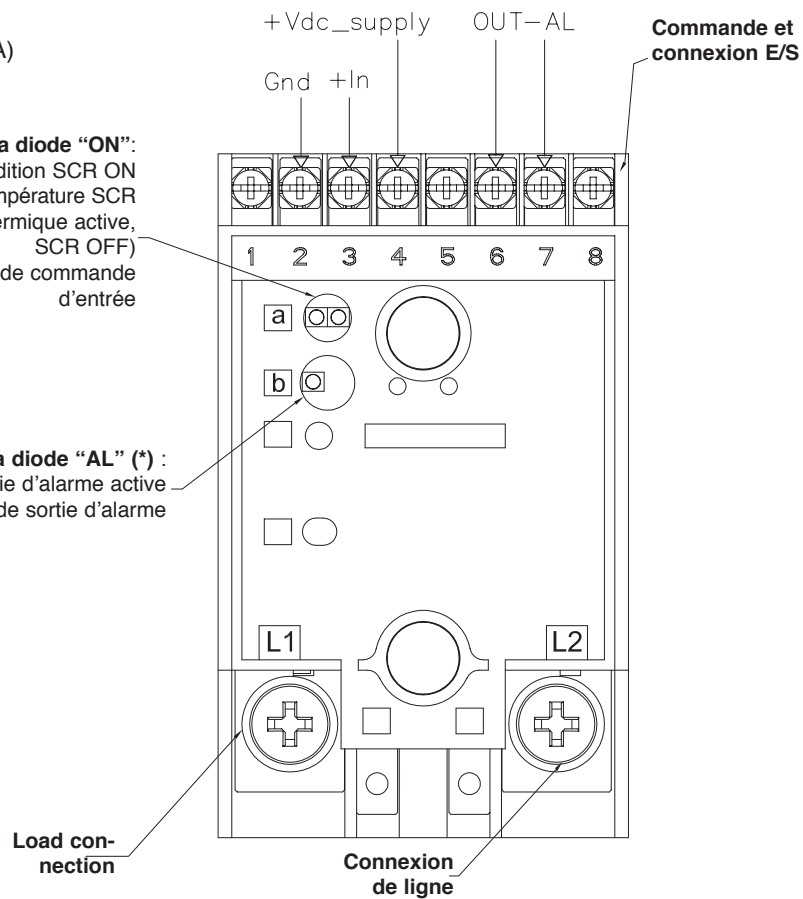
(Modèles avec taille de courant > 40A)

Indications de la diode "ON":

- Rouge: Condition SCR ON
- Jaune: Sur-température SCR (Protection thermique active, SCR OFF)
- Eteinte: Pas de commande d'entrée

Indications de la diode "AL" (*):

- Rouge: Sortie d'alarme active
- Eteinte: Pas de sortie d'alarme



Description des bornes de commande E/S (GTS > 40A)

Réf.	Description	Notes pour Entrée type "D"		Notes pour Entrée type "A"
1	Non utilisé			
2	GND Entrée de commande ON/OFF)	Masse entrée Vcc (Masse d'alimentation en cas d'option)		Entrée Vac/Vdc (Plage 20 to 260Vac/Vdc, I _{max} < 8 mA)
3	+ Entrée de commande ON / OFF	Plage 6 à 32Vdc, I _{max} = 10 mA (1 mA avec option alarme)		
4 (*)	Vdc_ Alimentation	Alimentation des fonctions optionnelles. (Plage 6 à 32 Vdc, I _{max} < 15 mA)		Non utilisé
5	Non utilisé			
6 (*)	Sortie d'alarme	Avec options 1-2: contact statique I _{max} = 150 mA V _{max} = 30 Vac/dc Z _{fermé} < 15 Ω Z _{ouvert} > 1 MΩ)	Avec options i 3-4: La borne n. 6 est connectée en interne à la borne n. 4 (Vdc_Supply)	Avec options 1: contact statique I _{max} = 150 mA V _{max} = 30 Vac/dc Z _{fermé} < 15 Ω Z _{ouvert} > 1 MΩ
7 (*)	Sortie d'alarme		Avec options 3-4: La borne n. 7 est la sortie numérique PNP (+) I _{max} = 150 mA	
8	Non utilisé			

(*) En option

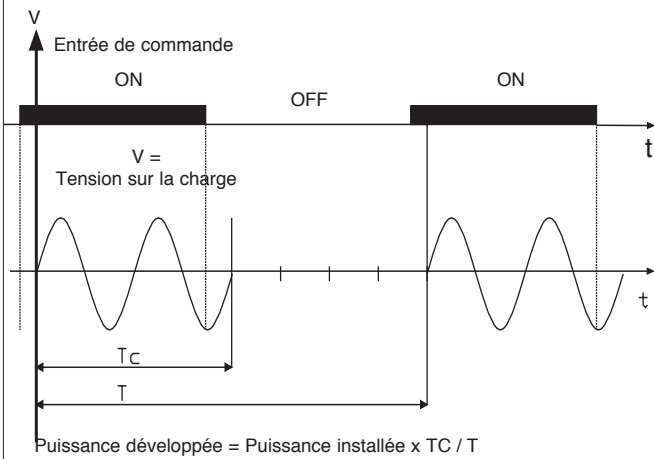
DESCRIPTION LED

Note:

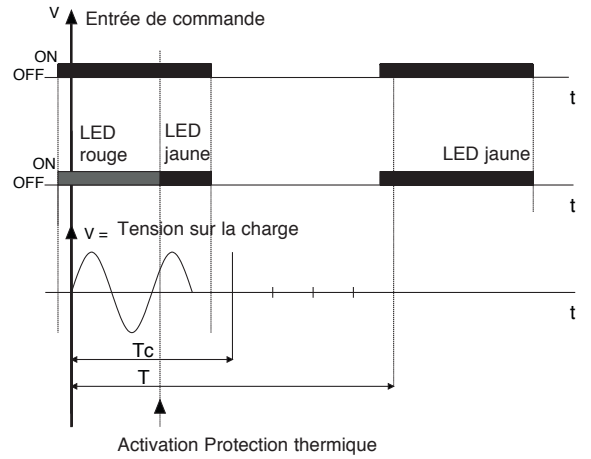
La diode "ON" est prévue de série
La diode "AL" n'est présente qu'avec l'option alarme de sortie

DIODE	COULEUR	ETAT	DIODE	COULEUR	ETAT	DIODE	COULEUR	ETAT
ON	Eteinte	SCR OFF, Pas d'alarme	ON	Rouge	SCR ON, Pas d'alarme	ON	Rouge	SCR ON, Sortie d'alarme active
AL	Eteinte		AL	Eteinte		AL	Rouge	
DIODE	COULEUR	ETAT	DIODE	COULEUR	ETAT	DIODE	COULEUR	ETAT
ON	Eteinte	SCR OFF, Sortie d'alarme active (alarme mémorisée) (Cet état n'est possible qu'avec des GTS avec entrée du type D et option)	ON	Jaune	Signale de commande ON, Protection thermique, SCR OFF, Sortie d'alarme active	ON	Jaune	Signale de commande ON, Protection thermique, SCR OFF, Sortie d'alarme active
AL	Rouge		AL	Rouge		AL	Rouge	

Commande par sortie logique sous tension

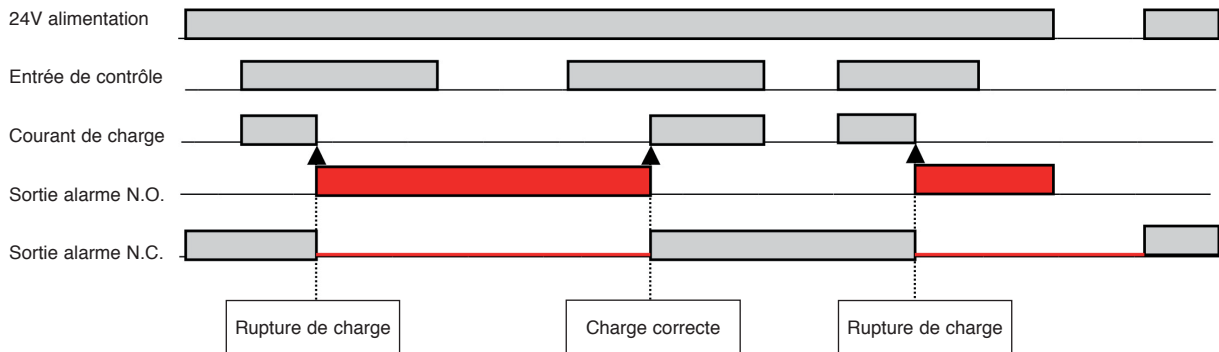


Protection thermique GTS
(uniquement pour les modèles taille $\geq 50A$)

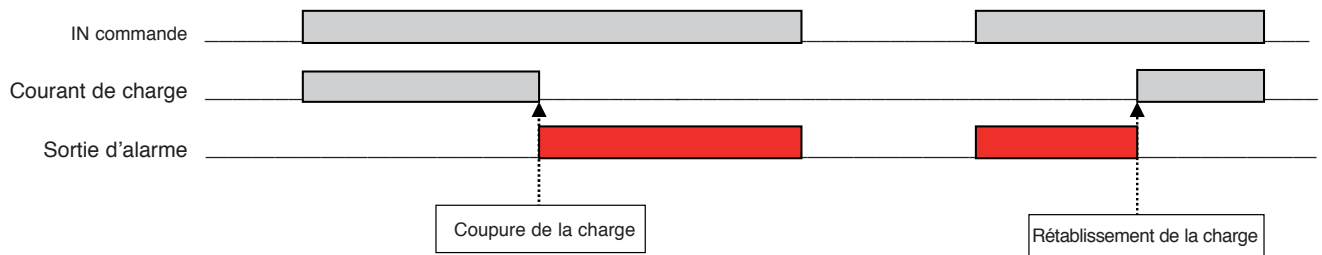


FONCTIONNEMENT DE L'ALARME

GTS avec commande Vcc (Type de commande "D")

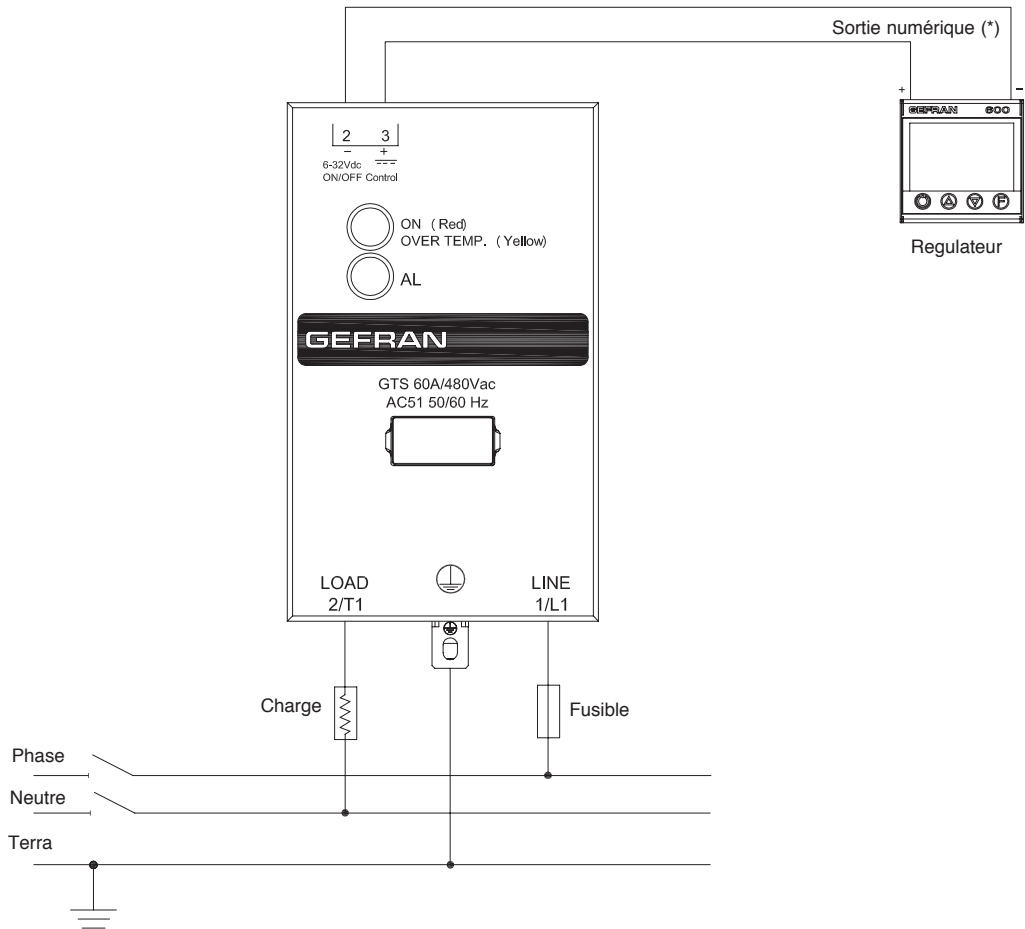


GTS avec commande Vca (Type de commande "A")

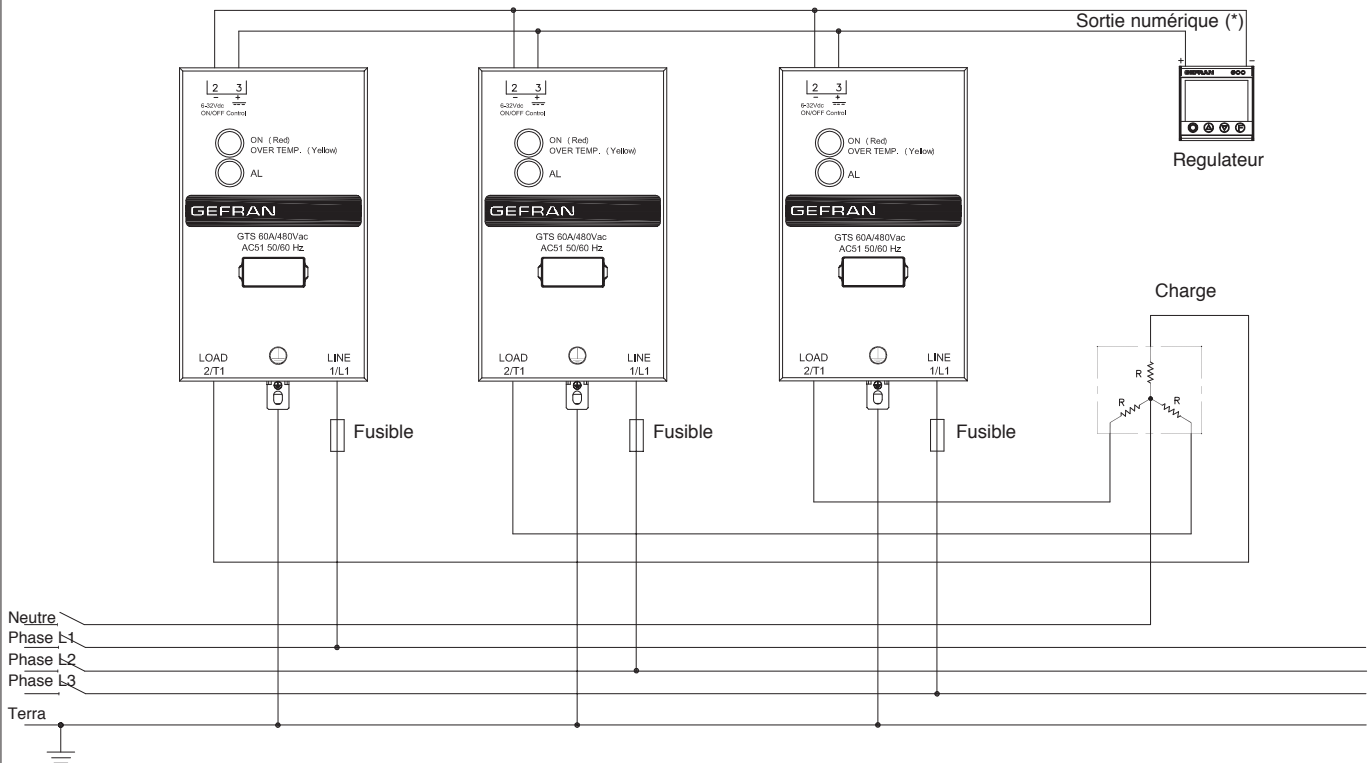


EXEMPLES DE RACCORDEMENT

Raccordement monophasé - GTS avec entrée de commande Vcc (type d'entrée "D")



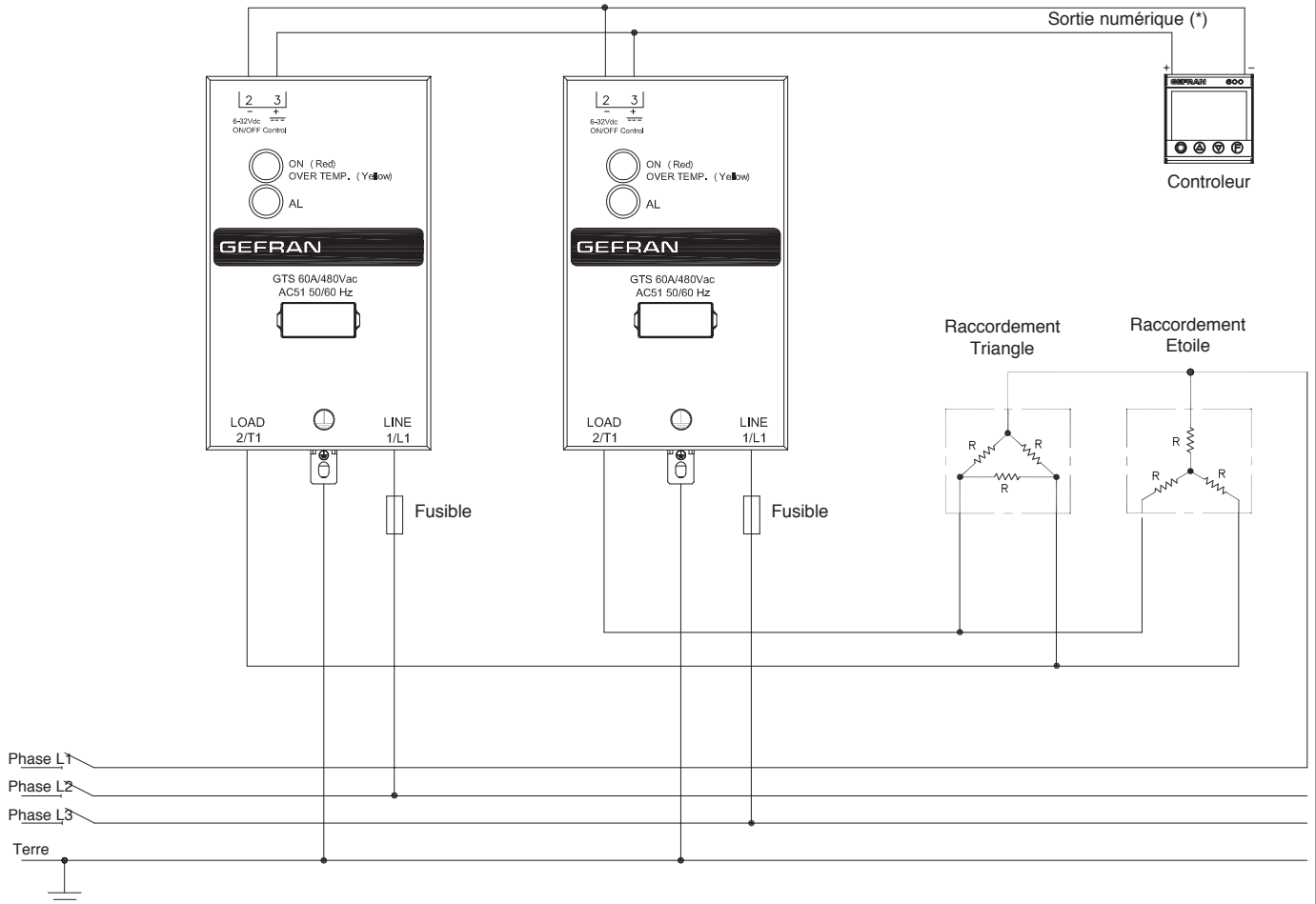
Raccordement triphasé Etoile avec neutre - GTS avec entrée de commande Vcc (type d'entrée "D")



(*) Ou sortie relais avec tension de sortie Vca
(Utiliser GTS avec entrée de commande Vca, Type d'entrée "A")

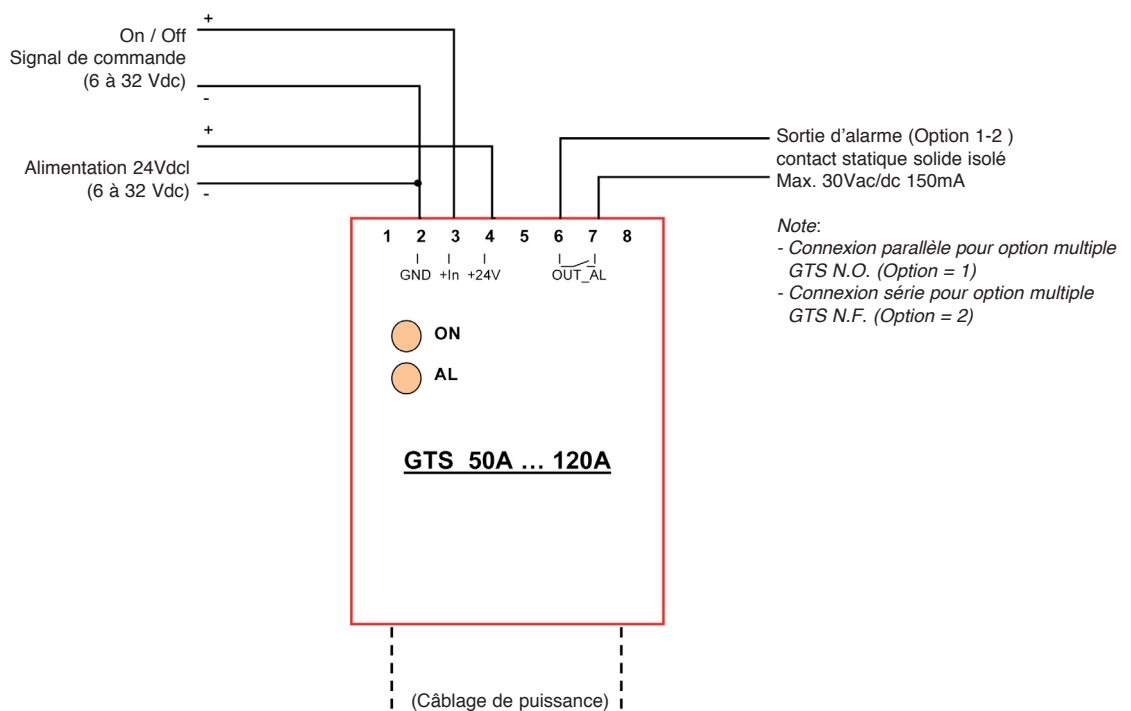
EXEMPLES DE RACCORDEMENT

Raccordement triphasé Triangle ou Etoile, sans neutre sur deux phases - GTS avec entrée de commande Vcc (type d'entrée "D")



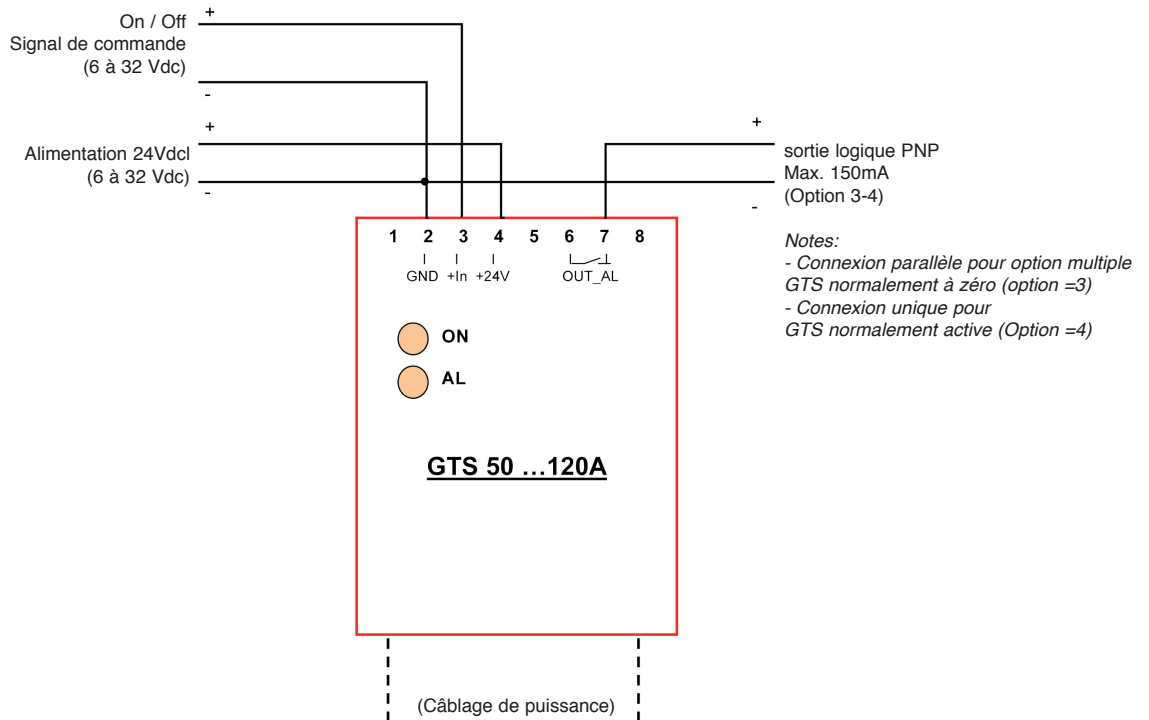
(*) Ou sortie relais avec tension de sortie Vca
(Utiliser GTS avec entrée de commande Vca, Type d'entrée "A")

Exemple de raccordement pour GTS avec commande Vcc et option sortie d'alarme avec contact isolé (uniquement modèles GTS-xx/xx-D-1 ou GTS-xx/xx-D-2)

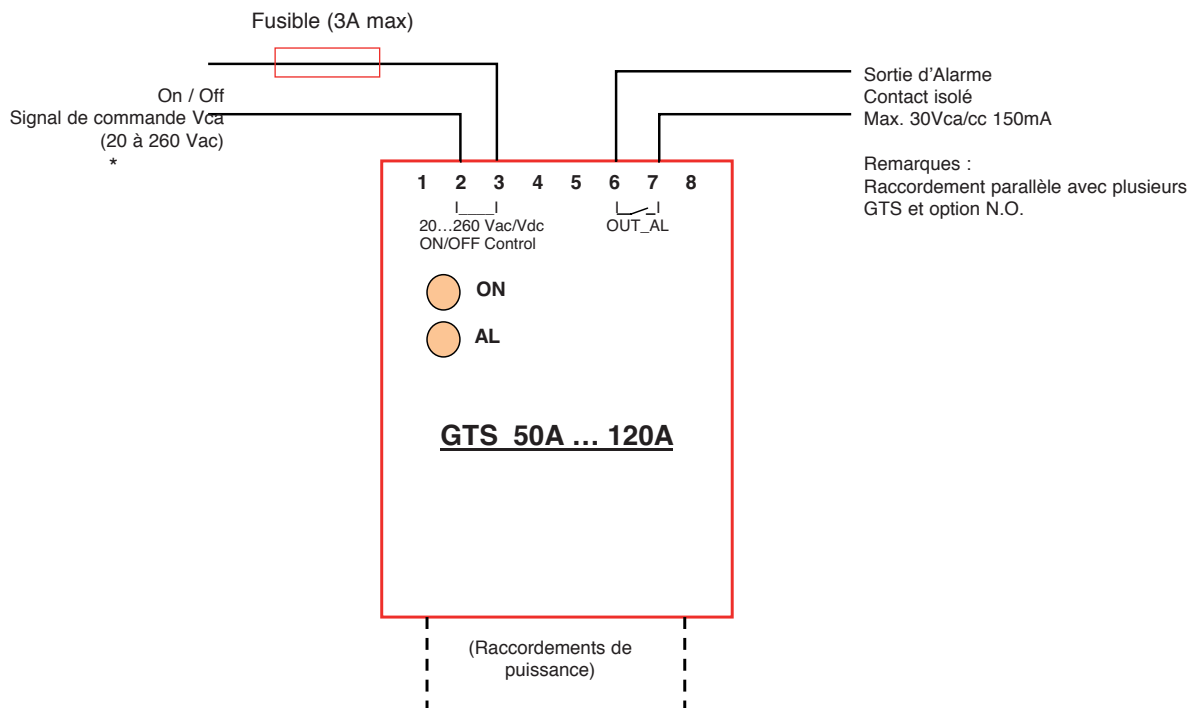


EXEMPLES DE RACCORDEMENT

Exemple de raccordement pour GTS avec commande Vcc et option sortie d'alarme PNP
(uniquement modèles GTS-xx/xx-D-3 ou GTS-xx/xx-D-4)



Exemple de raccordement pour GTS avec commande Vca et option alarme (Option 1)
(uniquement modèles GTS-xx/xx-A-1)

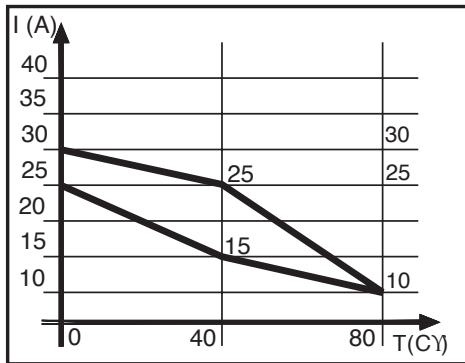


(*) 20...250Vac/Vdc pour certification CSA

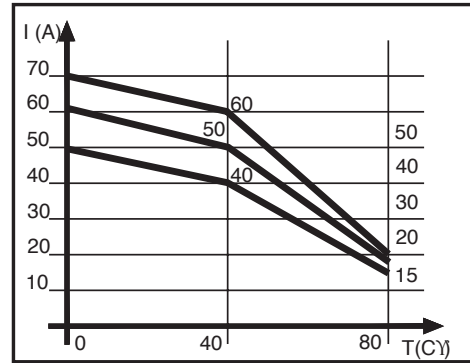
COURBES DE DISSIPATION

Courbes du courant nominal en fonction de la température ambiante.

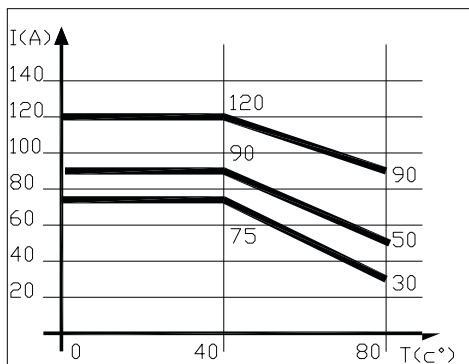
GTS 15 - 25



GTS 40 - 50 - 60



GTS 75 - 90 - 120



N.B.: Les courbes du GTS 120 se rapportent au dispositif équipé du ventilateur de série en état de fonctionnement

TABLEAU DES CARACTERISTIQUES DES BORNES ET DES CONDUCTEURS

Taille	BORNE DE COMMANDE			BORNE DE PUISSANCE			BORNE DE TERRE *	
	Surface de contact (LxP) type de vis	Type de cosse pré-isolée	Sect. ** maxi conducteur couple de serrage	Surface de contact (LxP) type de vis	Type de cosse pré-isolée	Sect. ** maxi conducteur couple de serrage	Surface de contact (LxP) type de vis	Sect. ** maxi conducteur couple de serrage
15A	6,4x9 M3	Œillet/fourche/conn. type Faston*	6mm ² 0,6Nm Max	6,4x9 M3	Œillet/fourche/conn. type Faston*	6mm ² 0,4-0,6Nm	9x12 M5	6mm ² 1,3-1,8Nm
25A	6,4x9 M3	Œillet/fourche/conn. type Faston*	6mm ² 0,6Nm Max	6,4x9 M3	Œillet/fourche	6mm ² 0,4-0,6Nm	9x12 M5	6mm ² 1,3-1,8Nm
40A	6,3x9 M3	Œillet/fourche/embout	2,5mm ² 0,6Nm Max	12x12 M5	Œillet/fourche	16mm ² 1,5-2,2Nm	11,5x12 M5	16mm ² 1,5-2,2Nm
50/60A	6,3x9 M3	Œillet/fourche/embout	2,5mm ² 0,6Nm Max	16x18 M6	Œillet/fourche	50mm ² 3,5-6Nm	14x16 M5	50mm ² 1,8-2,5Nm
75-90A	6,3x9 M3	Œillet/fourche/embout	2,5mm ² 0,6Nm Max	16x18 M6	Œillet/fourche	50mm ² 3,5-6Nm	14x16 M5	50mm ² 1,8-2,5Nm
120A	6,3x9 M3	Œillet/fourche/embout	2,5mm ² 0,6Nm Max	16x18 M6	Œillet/fourche	50mm ² 3,5-6Nm	14x16 M5	50mm ² 1,8-2,5Nm

(*) Faston femelle (pour l'introduction, ôter la vis M3, en faisant rentrer l'écrou dans le logement spécialement prévu à cet effet dans le boîtier)

(**) Les sections maximales indiquées se rapportent à des câbles en cuivre unipolaires isolés en PVC

• Note: Pour la terminaison de terre, il est nécessaire d'utiliser des cosses à œillet.

(LxP) = Largeur x profondeur

ACCESSOIRES

Une vaste gamme d'accessoires est disponible : fusibles et porte-fusibles, dissipateurs, plaquettes d'identification et thermostats.

Pour leur choix, se reporter à la section "Relais statiques - Accessoires"

RÉFÉRENCE DE COMMANDE

GTS - [] / [] - [] - [] []

Modèle	
Version avec double SCR	GTS

Courant nominal	
15Aac	15
25Aac	25
40Aac	40
50Aac	50
60Aac	60
75Aac	75
90Aac	90
120Aac	120

Tension Nominal	V
230Vac	24
480Vac	48
600Vac	60

Type d'entrée	
6 ... 32 Vdc	D
20 ... 260 Vac / Vdc	A

Ventilateur (mod. 120A seulement)	
VEN-90	ventilateur 80x80x40 230V 14W
VEN-91	ventilateur 80x80x40 115V 14W
VEN-92	ventilateur 80x80x25 24Vdc 4W *

Option Sortie d'Alarme	
Uniquement disponible pour GS/GTS avec courant nominal \geq 50A	
0	Aucune
1	Sortie contact isolé (N.O.)
2 (**)	Sortie contact isolé (N.F.)
3 (**)	Sortie logique PNP (N.O.)
4 (**)	Sortie logique PNP (Normale- ment Active)

(**) uniquement disponible pour les
modèles avec type d'entrée "D"

* Accessoire pour GEFLEX mod. GFX-*** 120/480 seulement

Pour des informations sur la disponibilité des codes, veuillez contacter le personnel GEFRAN.



ATTENTION: ce symbole indique un danger.

Avant d'installer, de raccorder ou d'utiliser l'appareil, lire les instructions suivantes:

- Pour raccorder l'appareil, suivre scrupuleusement les indications du manuel.
- Effectuer les connexions en utilisant toujours des câbles adaptés aux calibres en tension et en courant indiqués dans les spécifications techniques
- Dans les utilisations susceptibles d'occasionner des dommages aux personnes, aux machines ou aux matériels, il est indispensable de prévoir des systèmes auxiliaires d'alarme.

Il est recommandé de vérifier régulièrement que ce dispositif d'alarme fonctionne même pendant le fonctionnement normal de l'équipement.

- L'appareil NE DOIT PAS être utilisé dans des milieux dont l'atmosphère est dangereuse (inflammable ou explosive).
- Pendant son fonctionnement continu, le dissipateur peut atteindre une température de 100°C et demeure chaud même après sa mise hors tension, à cause de son inertie thermique ; ne pas le toucher et éviter tout contact avec les câbles électriques.
- Avant d'intervenir sur la partie de puissance, couper la tension d'alimentation du tableau.
- Ne pas ôter le cache lorsque le dispositif est sous tension !

Installation:

- Brancher correctement le dispositif à la terre, en utilisant la borne spécialement prévue à cet effet
- Les lignes d'alimentation doivent être séparées des lignes d'entrée et de sortie des appareils. Vérifier toujours que la tension d'alimentation correspond à celle qui est indiquée dans le sigle figurant sur l'étiquette de l'appareil.
- Protéger l'appareil contre la poussière, l'humidité, les gaz corrosifs, les sources de chaleur.
- Respecter les distances d'installation entre un dispositif et l'autre (de manière à permettre la dissipation de la chaleur produite).
- Il est conseillé d'installer un ventilateur à l'intérieur du tableau électrique, à proximité du groupe des GTS, afin d'assurer le mouvement de l'air.
- Respecter les courbes de dissipation indiquées.

Maintenance: Contrôler périodiquement l'état de fonctionnement des ventilateurs de refroidissement et nettoyer régulièrement les filtres à air de ventilation de l'installation.

- Les réparations doivent être exclusivement exécutées par un personnel spécialisé et convenablement formé. Mettre l'instrument hors tension avant d'accéder à ses composants intérieurs.
- Ne pas nettoyer le boîtier avec des solvants dérivés d'hydrocarbures (trichloréthylène, essence, etc.). L'emploi de ces solvants peut nuire à la stabilité mécanique de l'appareil. Pour nettoyer le boîtier plastique, utiliser un chiffon propre humecté d'alcool éthylique ou d'eau.

Assistance technique : Gefran dispose d'un service après-vente. La garantie ne couvre pas les dommages dus à une utilisation non conforme aux instructions du présent manuel.

La **GEFRAN spa** se réserve le droit d'apporter toute modification, matérielle ou fonctionnelle, sans aucun préavis et à tout moment.

CSA	Le dispositif est conforme à la norme C/CSA/US CoFC no. 70051149
CE	Conforme aux directives ECC 2004/108/CE et 2006/95/CE et modifications ultérieures références aux normes: EN 61000-6-2 (immunité en environnement industriel) EN 61000-6-4 (émission en environnement industriel) - EN 61010-1 (prescriptions de sécurité).
UL	Le dispositif est conforme à la norme UL508 - File: E243386