

混合型电机起动器 - ELR W3-230AC/500AC- 9I - 2297060

Please be informed that the data shown in this PDF Document is generated from our Online Catalog. Please find the complete data in the user's documentation. Our General Terms of Use for Downloads are valid (<http://download.phoenixcontact.com>)




“4合1”三相半导体换向接触器，230V AC输入，9 A输出电流，急停功能和可调过载开关。

优势

- ✓ 22.5 mm宽
- ✓ 安全性符合 IEC 61508-1: SIL 3, ISO 13849 : PL e
- ✓ 减少接线量
- ✓ 使用寿命长
- ✓ 节省空间
- ✓ 3相线桥
- ✓ 用于双金属功能的可调电流
- ✓ 低磨损开关



关键商业数据

包装单位	1 STK
GTIN	 4 046356 170598
GTIN	4046356170598
海关税则号	8536419000
Sales Key	CK7414

技术数据

设备电源

额定控制电路电源电压 U_s	230 V AC
控制电源电压范围	92 V AC ... 253 V AC
额定控制电源电流 I_s	4 mA
干线频率	40/100 Hz
保护名称	浪涌保护

输入数据

混合型电机起动器 - ELR W3-230AC/500AC- 9I - 2297060

技术数据

输入数据

输入名称	控制输入右侧/左侧
额定操作电压 U_c	230 V AC
触发电压范围	92 V AC ... 253 V AC
额定操作电流 I_c	7 mA
开关阈值	44 V AC ("0"信号)
	85 V AC ("1"信号)
开关电平	< 5 V DC (用于急停)
典型响应时间	< 35 ms
典型关闭时间	< 80 ms

输出数据负载输出

输出名称	交流输出
额定工作电压 U_e	500 V AC
工作电压范围	42 V AC ... 550 V AC
额定操作电流 I_e	9 A (AC-51)
	6.5 A (AC-53a)
干线频率	50/60 Hz
负载电流范围	1.5 A ... 9 A (参见衰减曲线)
符合IEC 60947-4-2标准的动作特性	10A级
冷却时间	20 min. (用于自动复位)
漏电流	0 mA
残压	< 0.5 V
电涌电流	100 A (t=10ms)
保护名称	浪涌保护

输出数据应答输出

输出名称	确认输出
注意事项	确认：浮动转换触点，信号触点
触点类型	1PDT
符合IEC 60947-5-1标准要求的开关容量	3 A (230 V, AC15)
	2 A (24 V, DC13)

概述

切换频率	≤ 2 Hz (Load-dependent)
安装位置	垂直 (水平DIN导轨)
安装类型	DIN导轨安装
组装说明	排列间隔=20mm
操作模式	100%工作因数
最大功率损耗	16.1 W
最小功率损耗	2.6 W
工作电压显示	绿色LED
状态显示	LED 黄色

混合型电机起动器 - ELR W3-230AC/500AC- 9I - 2297060

技术数据

概述

错误显示	红色LED
------	-------

连接数据，输入侧

连接名称	控制回路
连接方式	螺钉连接
剥线长度	8 mm
螺纹	M3
硬导线横截面	0.2 mm ² ... 2.5 mm ²
柔性导线横截面	0.2 mm ² ... 2.5 mm ²
可连接导线横截面 AWG	24 ... 14
扭矩	0.5 Nm ... 0.6 Nm

连接数据，输出侧

连接名称	负载电路
连接方式	螺钉连接
剥线长度	8 mm
螺纹	M3
硬导线横截面	0.2 mm ² ... 2.5 mm ²
柔性导线横截面	0.2 mm ² ... 2.5 mm ²
可连接导线横截面 AWG	24 ... 14
扭矩	0.5 Nm ... 0.6 Nm

环境条件

环境温度 (运行)	-25 °C ... 70 °C (注意降低值)
环境温度 (存放/运输)	-40 °C ... 80 °C
保护等级	IP20

尺寸

宽度	22.5 mm
高度	106.6 mm
深度	113.7 mm

UL 数据

SCCR	100 kA (500 V AC (保险丝 : 30 A CC级/30 A J级 (高容错))) 5 kA (500 V AC (保险丝 : 20 A RK5 (标准容错)))
FLA	6.5 A (500 V AC)
Group installation	20 A (class RK5, SCCR 5kA, #24 - 14 AWG max. solid and stranded) 30 A (class CC or J, SCCR 100kA, #24 - 14 AWG max, solid and stranded)
Category code	NLDX

绝缘特性

额定绝缘电压	500 V
额定过电压	6 kV

混合型电机起动器 - ELR W3-230AC/500AC- 9I - 2297060

技术数据

绝缘特性

过电压等级	III
污染等级	2
名称	控制输入和控制电源电压以及辅助电路至主电路的绝缘特性
绝缘	安全绝缘 (IEC 60947-1/EN 50178) , 适用于 ≤ 300 V AC的工作电压
	基本绝缘 (IEC 60947-1) , 适用于工作电压300 ... 500 V AC
	安全绝缘 (EN 50178) , 适用于工作电压300 ... 500 V AC
名称	控制输入和控制电源电压至辅助电路之间的绝缘特性
绝缘	安全绝缘 (IEC 60947-1) , ≤ 300 V AC的辅助电路中
	安全绝缘 (EN 50178) , ≤ 300 V AC的辅助电路中

标准和规范

名称	标准/条例
标准/规程	DIN EN 50178
	EN 60947
	IEC 61508
	ISO 13849
ATEX	# II (2) G [Ex e] [Ex d] [Ex px]
	# II (2) D [Ex t] [Ex p]

认证/一致性

安全完整性等级符合IEC 61508	≤ 3 (安全关断)
	2 (电机保护)
类别根据EN ISO 13849	≤ 3 (安全关断)
性能等级符合ISO 13849	$\leq e$ (安全关断)
ATEX	# II (2) G [Ex e] [Ex d] [Ex px]
	# II (2) D [Ex t] [Ex p]
EU测试报告	PTB 07 ATEX 3145
UL 认证	NLDX.E228652

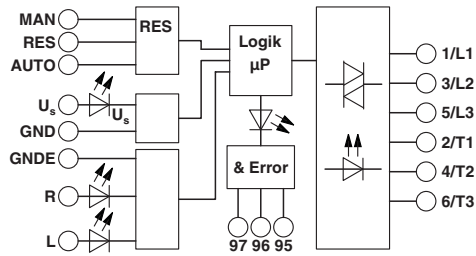
Environmental Product Compliance

China RoHS	环保使用期限 = 50
	更多有害物质的详情, 请参考“下载区”内的“制造商声明”

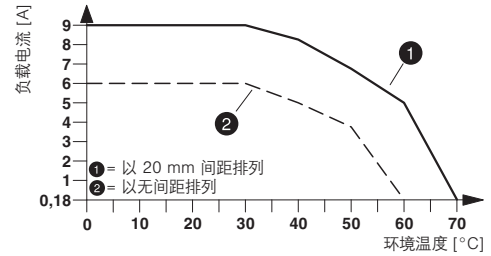
产品图

混合型电机起动器 - ELR W3-230AC/500AC- 9I - 2297060

结构框图

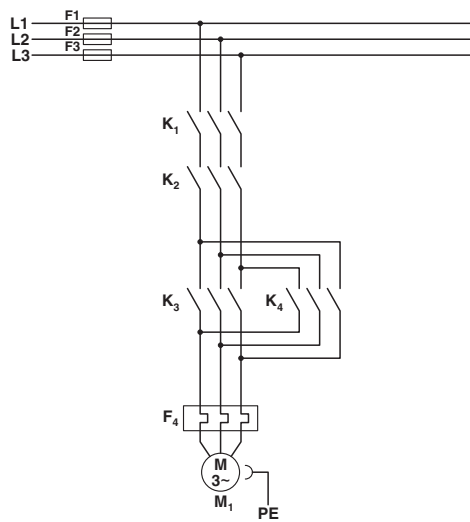


图表



衰减曲线图

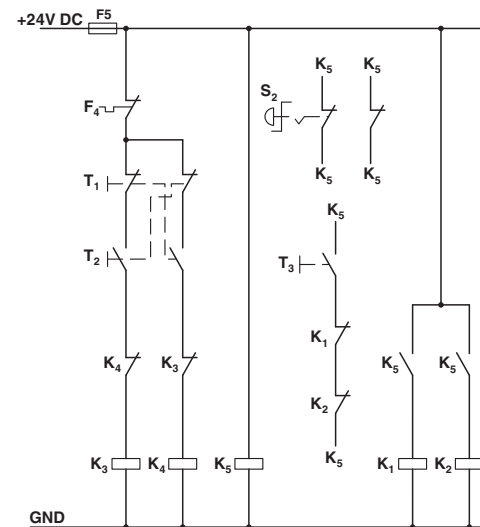
电路图



传统结构
符合3类标准的主电流通道，用于换向接触器

- K1 + K2 = 急停接触器
- K3 = 左侧接触器
- K4 = 右侧接触器
- F4 = 电机保护继电器

电路图

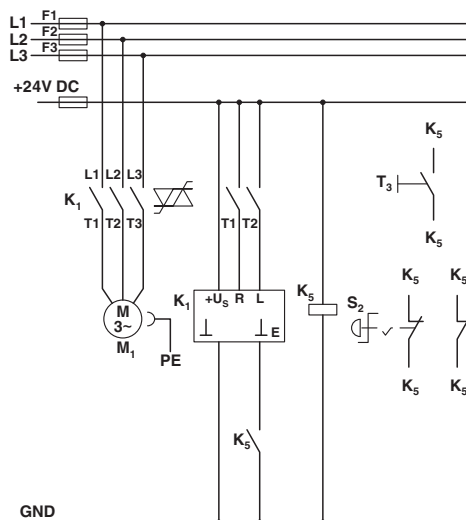


传统结构
符合3类标准的控制电流通道换向接触器

- K1 + K2 = 急停接触器
- K3 = 左侧电流接触器
- K4 = 右侧电流接触器
- K5 = PSR SCP-24DC.../安全继电器
- T1 = 右侧, T2 = 左侧, T3 = 复位
- S2 = 急停
- F4 = 电机保护继电器

混合型电机起动器 - ELR W3-230AC/500AC- 9I - 2297060

电路图



带CONTACTRON的结构

符合3类标准的主电流和控制电流通道，用于带换向功能的4合1混合型电机起动器

K1 = 带换向功能的4合1混合型电机起动器

K5 = PSR SCP-24DC.../安全继电器

T1 = 右侧，T2 = 左侧，T3 = 复位

S2 = 急停

分类

eCl@ss

eCl@ss 5.0	27024002
eCl@ss 5.1	27024000
eCl@ss 6.0	27024000
eCl@ss 7.0	27024002
eCl@ss 8.0	27024002
eCl@ss 9.0	27370905

ETIM

ETIM 2.0	EC001037
ETIM 3.0	EC001037
ETIM 4.0	EC001037
ETIM 5.0	EC001037
ETIM 6.0	EC001037

UNSPSC

UNSPSC 6.01	30211915
UNSPSC 7.0901	39121514
UNSPSC 11	39121514
UNSPSC 12.01	39121514

混合型电机起动机 - ELR W3-230AC/500AC- 9I - 2297060

分类

UNSPSC

UNSPSC 13.2	25173902
-------------	----------

认证

认证

认证

UL Listed / cUL Listed / GL / GL-SW / UL Listed / IECEE CB Scheme / cUL Listed / CCC / EAC / GL

防爆认证

ATEX

认证详情

UL Listed		http://database.ul.com/cgi-bin/XYV/template/LISEXT/1FRAME/index.htm	FILE E 228652
-----------	--	---	---------------

cUL Listed		http://database.ul.com/cgi-bin/XYV/template/LISEXT/1FRAME/index.htm	FILE E 228652
------------	--	---	---------------

GL		http://exchange.dnv.com/tari/	54757-08 HH
----	--	---	-------------

GL-SW			54757-08 HH
-------	--	--	-------------

UL Listed		http://database.ul.com/cgi-bin/XYV/template/LISEXT/1FRAME/index.htm	FILE E 323771
-----------	--	---	---------------

IECEE CB Scheme		http://www.iecee.org/	DE1-55728
-----------------	--	---	-----------

cUL Listed		http://database.ul.com/cgi-bin/XYV/template/LISEXT/1FRAME/index.htm	FILE E 323771
------------	--	---	---------------

混合型电机起动器 - ELR W3-230AC/500AC- 9I - 2297060

认证

CCC		2016010304871315
-----	--	------------------

EAC		RU C- DE.A*30.B.01082
-----	--	--------------------------

GL		
----	--	--

附件

附件

桥接件

跨接块 - BRIDGE- 4-3M - 2901659



3相回路桥接，可用于4个CONTACTRON模块，采用螺钉连接方式，外壳宽度22.5 mm，连接电缆长度：3 m，包括套管。

环路桥接件

跨接块 - BRIDGE- 2 - 2900746



3相回路桥接，可用于2个CONTACTRON模块，采用螺钉连接方式，外壳宽度22.5 mm，连接电缆长度：0.3 m，包括套管。

跨接块 - BRIDGE- 3 - 2900747



3相回路桥接，可用于3个CONTACTRON模块，采用螺钉连接方式，外壳宽度22.5 mm，连接电缆长度：0.3 m，包括套管。

混合型电机起动器 - ELR W3-230AC/500AC- 9I - 2297060

附件

跨接块 - BRIDGE- 4 - 2900748

3相回路桥接，可用于4个CONTACTRON模块，采用螺钉连接方式，外壳宽度22.5 mm，连接电缆长度：0.3 m，包括套管。



跨接块 - BRIDGE- 5 - 2900749

3相回路桥接，可用于5个CONTACTRON模块，采用螺钉连接方式，外壳宽度22.5 mm，连接电缆长度：0.3 m，包括套管。



跨接块 - BRIDGE- 6 - 2900750

3相回路桥接，可用于6个CONTACTRON模块，采用螺钉连接方式，外壳宽度22.5 mm，连接电缆长度：0.3 m，包括套管。



跨接块 - BRIDGE- 7 - 2900751

3相回路桥接，可用于7个CONTACTRON模块，采用螺钉连接方式，外壳宽度22.5 mm，连接电缆长度：0.3 m，包括套管。



跨接块 - BRIDGE- 8 - 2900752

3相回路桥接，可用于8个CONTACTRON模块，采用螺钉连接方式，外壳宽度22.5 mm，连接电缆长度：0.3 m，包括套管。



混合型电机起动器 - ELR W3-230AC/500AC- 9I - 2297060

附件

跨接块 - BRIDGE- 9 - 2900753

3相回路桥接，可用于9个CONTACTRON模块，采用螺钉连接方式，外壳宽度22.5 mm，连接电缆长度：0.3 m，包括套管。



跨接块 - BRIDGE-10 - 2900754

3相回路桥接，可用于10个CONTACTRON模块，采用螺钉连接方式，外壳宽度22.5 mm，连接电缆长度：0.3 m，包括套管。



跨接块 - BRIDGE- 2-3M - 2901543

3相回路桥接，可用于2个CONTACTRON模块，采用螺钉连接方式，外壳宽度22.5 mm，连接电缆长度：3 m，包括套管。



跨接块 - BRIDGE- 3-3M - 2901656

3相回路桥接，可用于3个CONTACTRON模块，采用螺钉连接方式，外壳宽度22.5 mm，连接电缆长度：3 m，包括套管。



跨接块 - BRIDGE- 5-3M - 2901545

3相回路桥接，可用于5个CONTACTRON模块，采用螺钉连接方式，外壳宽度22.5 mm，连接电缆长度：3 m，包括套管。



混合型电机起动器 - ELR W3-230AC/500AC- 9I - 2297060

附件

跨接块 - BRIDGE- 6-3M - 2901697



3相回路桥接，可用于6个CONTACTRON模块，采用螺钉连接方式，外壳宽度22.5 mm，连接电缆长度：3 m，包括套管。

跨接块 - BRIDGE- 7-3M - 2901698



3相回路桥接，可用于7个CONTACTRON模块，采用螺钉连接方式，外壳宽度22.5 mm，连接电缆长度：3 m，包括套管。

跨接块 - BRIDGE- 8-3M - 2901700



3相回路桥接，可用于8个CONTACTRON模块，采用螺钉连接方式，外壳宽度22.5 mm，连接电缆长度：3 m，包括套管。

跨接块 - BRIDGE- 9-3M - 2901701



3相回路桥接，可用于9个CONTACTRON模块，采用螺钉连接方式，外壳宽度22.5 mm，连接电缆长度：3 m，包括套管。

跨接块 - BRIDGE-10-3M - 2901702



3相回路桥接，可用于10个CONTACTRON模块，采用螺钉连接方式，外壳宽度22.5 mm，连接电缆长度：3 m，包括套管。

混合型电机起动器 - ELR W3-230AC/500AC- 9I - 2297060

附件

跨接块 - BRIDGE- 2-1M - 2901542



3相回路桥接，可用于CONTACTRON系列的2个模块，采用螺钉连接方式，外壳厚度为22.5 mm，1 m长的连接电缆，不包括套管。

跨接块 - BRIDGE- 3-1M - 2901655



3相回路桥接，可用于CONTACTRON产品系列的3个模块，采用螺钉连接方式，外壳厚度为22.5 mm，1 m长的连接电缆，不包括套管。

跨接块 - BRIDGE- 4-1M - 2901658



3相回路桥接，可用于CONTACTRON产品系列的4个模块，采用螺钉连接方式，外壳厚度为22.5 mm，1 m长的连接电缆，不包括套管。

跨接块 - BRIDGE- 5-1M - 2901544



3相回路桥接，可用于CONTACTRON产品系列的5个模块，采用螺钉连接方式，外壳厚度为22.5 mm，1 m长的连接电缆，不包括套管。

跨接块 - BRIDGE- 6-1M - 2901649



3相回路桥接，用于6个CONTACTRON系列带1 m长连接电缆（无冷压头）的模块，外壳厚度为22.5 mm。

盖板

混合型电机起动器 - ELR W3-230AC/500AC- 9I - 2297060

附件

端板 - BRIDGE COVER - 2906240



BRIDGE COVER端板罩可用于遮盖CONTACTRON桥接件上未使用的插头，这些插头以后可用来扩展系统。端板罩可与采用螺钉连接和插拔式连接的桥接件一起使用。

组装适配器

配电板 - EM-CPS-225 - 1002634



模块式配电板带CrossLink[®]接口，125 A，3位，防触电保护和极性保护，宽度：225 mm

配电板 - EM-CPS-405 - 1002635



模块式配电板带CrossLink[®]接口，125 A，3位，防触电保护和极性保护，宽度：405 mm

连接模块 - EM-CPS-TB3/63A - 1002633



内置弹簧加载端子的连接模块，适用于 1.5 - 16 mm² 3 芯线缆，最大电流 63 A

设备标识

塑料标签 - US-EMLP (15X5) - 0828790



塑料标签，卡，白色，未标记，适用的打印机：BLUEMARK ID COLOR，BLUEMARK ID，THERMOMARK PRIME，THERMOMARK CARD 2.0，THERMOMARK CARD，安装方式：背胶固定，标识区域大小：15 x 5 mm

混合型电机起动器 - ELR W3-230AC/500AC- 9I - 2297060

附件

塑料标签 - UC-EMLP (15X5) - 0819301



塑料标签，标签纸，白色，未标记，适用的打印机：BLUEMARK ID COLOR，BLUEMARK ID，BLUEMARK CLED，PLOTMARK，CMS-P1-PLOTTER，安装方式：背胶固定，标识区域大小：15 x 5 mm

适配器

适配器 - EM-CPS-DA-22,5F/16A - 1002668



设备适配器带用于16 A保险丝的保险丝支架（10x38/CC级）、CrossLink®接口和固定的DIN导轨