

## 连接器 - QPD P 4X2,5 6-10 BK GY - 1582639


Please be informed that the data shown in this PDF Document is generated from our Online Catalog. Please find the complete data in the user's documentation. Our General Terms of Use for Downloads are valid (<http://download.phoenixcontact.com>)



连接器, QUICKON速连, 位数: 4, 1 mm<sup>2</sup> ... 2.5 mm<sup>2</sup>, 690 V, 20 A, 灰色, 电缆直径范围: 6 mm ... 10 mm



### 关键商业数据

包装单位	1 STK
GTIN	 4 046356 618052
GTIN	4046356618052
Sales Key	BF6BBB

### 技术数据

#### 概述

类型	QPD 4x2.5
颜色	灰色
锁定类型	螺钉紧固
连接系统	QUICKON速连
连接方式	快速免剥线
位数	4
接合螺母扳手规格	22 mm
接合螺母紧固扭矩	5 Nm
连接量	4
柔性导线最小横截面	1 mm <sup>2</sup>
柔性导线最大横截面	2.5 mm <sup>2</sup>
刚性导线最小横截面	1 mm <sup>2</sup>
刚性导线最大横截面	2.5 mm <sup>2</sup>
最小导线横截面AWG	16
最大导线横截面AWG	14

#### 导线

# 连接器 - QPD P 4X2,5 6-10 BK GY - 1582639

## 技术数据

### 导线

每根绞线的结构符合VDE 0295标准/最小导线直径	VDE 0295 1到6级/最小0.15mm
缆线绝缘材料	PVC / PE
线径包括绝缘层	2 mm ... 3.8 mm
电缆外径	6 mm ... 10 mm
位置标记	1, 2, 3, 4

### 环境条件

保护等级	IP66
	IP68 (2 m / 24 h)
环境温度 (运行)	-40 °C ... 100 °C
环境温度 (存放/运输)	-40 °C ... 80 °C
导线连接时的温度	-5 °C ... 50 °C

### 电气特性

额定电流 $I_N$	20 A
额定电流	20 A
额定电压(III/3)	690 V
额定电压(III/2)	1000 V
额定电压(II/2)	1000 V
额定电涌电压(III/3)	6 kV
额定电涌电压(III/2)	8 kV
额定电涌电压(II/2)	8 kV

### 机械特性

QUICKON连接性	最大 10
插 / 拔周期	50
冲击类别	IK07

### 材料数据

接触件材料	铜锌镀层
材料接触表面	镀锡
接触件载体材料	PA
绝缘材料	PA
阻燃等级, 符合UL 94	V0
过电压等级	III
污染等级	3

### 标准和规范

阻燃等级, 符合UL 94	V0
---------------	----

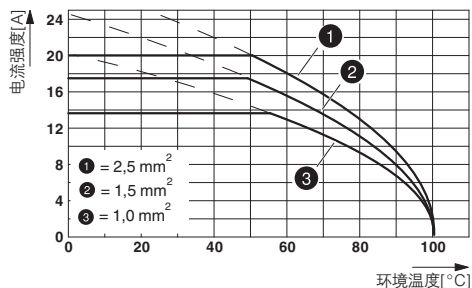
### Environmental Product Compliance

China RoHS	环保使用期限: 无限期 = EFUP-e
	无超标的有害物质

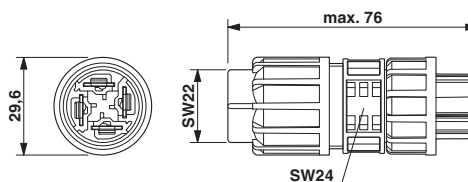
# 连接器 - QPD P 4X2,5 6-10 BK GY - 1582639

## 产品图

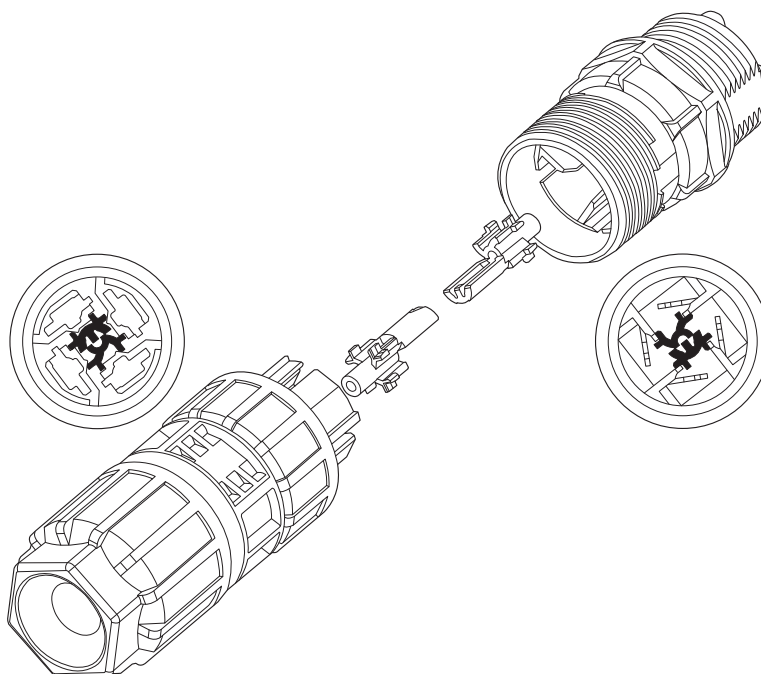
图表



尺寸图



示意图



QUICKON插拔式连接的防插错编码

## 分类

eCl@ss

eCl@ss 4.0	27140815
eCl@ss 4.1	27140815
eCl@ss 5.0	27143423
eCl@ss 5.1	27143400
eCl@ss 6.0	27143400
eCl@ss 7.0	27440605
eCl@ss 8.0	27440605
eCl@ss 9.0	27440605

# 连接器 - QPD P 4X2,5 6-10 BK GY - 1582639

## 分类

### ETIM

ETIM 4.0	EC002061
ETIM 5.0	EC002560
ETIM 6.0	EC002566

### UNSPSC

UNSPSC 6.01	30211923
UNSPSC 7.0901	39121522
UNSPSC 11	39121522
UNSPSC 12.01	39121522
UNSPSC 13.2	39121522

## 认证

### 认证

#### 认证

GL / IECCEB Scheme / VDE Zeichengenehmigung / EAC

#### 防爆认证

### 认证详情

GL		<a href="http://exchange.dnv.com/tari/">http://exchange.dnv.com/tari/</a>	6195914 HH
----	--	---	------------

IECEE CB Scheme		<a href="http://www.iecee.org/">http://www.iecee.org/</a>	DE1-58228
-----------------	--	---	-----------

VDE Zeichengenehmigung		<a href="http://www2.vde.com/de/Institut/Online-Service/VDE-gepruefteProdukte/Seiten/Online-Suche.aspx">http://www2.vde.com/de/Institut/Online-Service/VDE-gepruefteProdukte/Seiten/Online-Suche.aspx</a>	40029149
------------------------	--	---	----------

额定电压 UN	690 V
额定电流 IN	20 A
mm <sup>2</sup> /AWG/kcmil	1.5-2.5

## 连接器 - QPD P 4X2,5 6-10 BK GY - 1582639

认证

EAC



RU C-  
DE.AI30.B.01102

附件

附件

保护盖

保护盖 - QPD PSK 2,5 - 1582151



保护盖，透明塑料，适用4x 2.5 mm<sup>2</sup>QPD连接器，IP50防护等级。

密封

开槽连接块 - KV-DI-PG16-1XASI - 1582462



用于单根AS-i电缆的密封，17.2x9mm，NBR材质，黑色，IP65/67防护等级

开槽连接块 - KV-DI-PG16-2XASI - 1582464



用于两根AS-i电缆的密封，17.2x9mm，NBR材质，黑色，IP65/67防护等级

插座扳手

套筒扳手 - QSS 22 - 1670206



六角扳手，用于松开或拧紧QUICKON接头螺母，WAF 22 mm

编码元件

## 连接器 - QPD P 4X2,5 6-10 BK GY - 1582639

### 附件

编码条 - CP-QPD - 1582459



红色防插错编码，推入QUICKON连接器，可间隔90°。

---

### 设备标识

塑料标签 - EMLP (13X9)R - 0819453



塑料标签，盘卷，白色，未标记，适用的打印机：THERMOMARK ROLLMASTER 300/600，THERMOMARK X1.2，THERMOMARK ROLL X1，THERMOMARK ROLL 2.0，THERMOMARK ROLL，安装方式: 背胶固定，标识区域大小: 13 x 9 mm

刻印材料 - GPE 13X 9 WH - 0806932



刻印材料，标签纸，白色，未标记，适用的打印机：PLOTMARK，ENGRAVING UNIT，CMS-P1-PLOTTER，P1 ENGRAVING UNIT，安装方式: 背胶固定，标识区域大小: 13 x 9 mm