

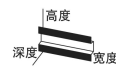
PSR-SPP- 24DC/ESP4/2X1/1X2

订单号: 2981017



<http://catalog.phoenixcontact.net/phoenix/treeViewClick.do?UID=2981017>

安全继电器，用于SIL 3级高要求和低要求的场合，通过EN 50156、Germanischer Lloyd和EN ISO 13849认证，急停功能和安全门监控，单通道，2个启动电流通路，1个报警接点，插入式端子，宽：22.5 mm



□□□□	
EAN	 4 017918 911072
sales group	G501
包装	1 Pcs.
关税	85364900
产品目录信息	页面 39 (IF-2011)

产品备注

符合WEEE/RoHS指令的日期：
28.08.2006



请注意这里提供的数据来源于在线目录。如需详细的信息和数据，请查阅<http://www.download.phoenixcontact.com>上的用户使用信息。该信息适用网络下载的一般条款。

□□□□	
□□□□	
额定输入电压 U_N	24 V DC
以 U_N 为参考的输入电压范围	0.85 ... 1.1
典型输入电流 I_N	50 mA DC
典型冲击电流	< 1 A
输入 / 启动和回馈电路的电压	24 V DC
典型响应时间	60 ms (自动/手动启动)
典型释放时间	20 ms

恢复时间	大约 1 s
□□□□	
触点类型	2路常开安全触点输出 1路辅助常闭触点输出 (符合EN 50205, 型号B)
触点材料	AgSnO ₂ , 镀金
最大切换电压	250 V AC/DC
最小切换电压	10 V
限制连续电流	6 A (常开触点/常闭触点, 高要求) 4 A (常开触点/常闭触点, 低要求)
最大启动电流	6 A
最小冲击电流	10 mA
总电流值的平方	$72 \text{ A}^2 (I_{TH}^2 = I_1^2 + I_2^2)$
最大额定功率值 (电阻负载)	144 W (24VDC, t=0ms) 200 W (48VDC, t=0ms) 77 W (110VDC, t=0ms) 70 W (220VDC, t=0ms) 1500 VA (250 V AC, t=0ms)
最大额定功率值 (电感负载)	42 W (24V DC, τ=40ms) 40 W (48V DC, τ=40ms) 35 W (110V DC, τ=40ms) 33 W (220V DC, τ=40ms)
最低通断容量	0.2 W
输出熔断器	6 A gL/gG NEOZED (高要求) 4 A gL/gG NEOZED (低要求)
□□□□	
宽度	22.5 mm
高度	112 mm
深度	114.5 mm
环境温度 (运行)	-20 °C ... 55 °C
环境温度 (存放/运输)	-40 °C ... 70 °C
继电器型号	有源机电驱动, 防尘继电器。
机械寿命	约 10 ⁷ 开关次数
安装位置	位于水平和垂直DIN导轨上
分类符合EN 13849-1	4

停止类别	0
名称	供电回路间的电气间隙和爬电距离
标准/规程	DIN EN 50178/VDE 0160
额定过电压 / 绝缘	6kV/增强型安全隔离
额定绝缘电压	250 V
污染等级	2
电涌电压类别	III
外壳材料	非增强型聚酰胺 PA

□□□□

实心线最小横截面	0.2 mm ²
实心线最大横截面	1.5 mm ²
多芯线最小横截面	0.2 mm ²
多芯线最大横截面	1.5 mm ²
可连接导线最小横截面AWG/kcmil	24
导线横截面 , AWG/kcmil (最大)	16
剥线长度	8 mm
连接类型	蝶型弹簧连接

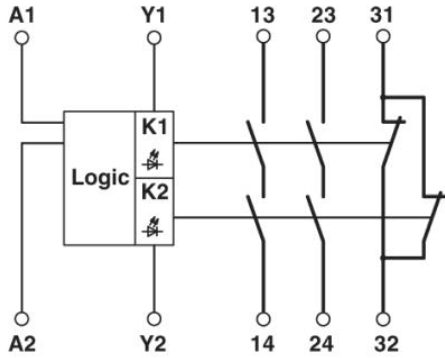
□□/□□

认证

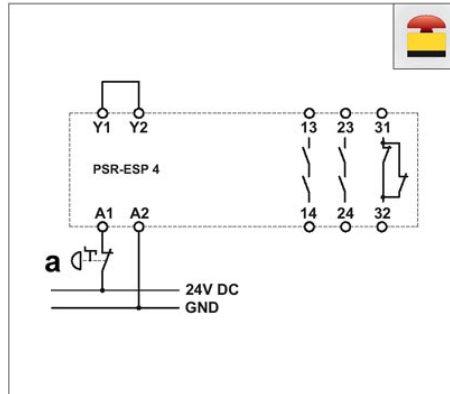
CUL Listed, GL, GOST, TUEV-RH, UL Listed

□□□

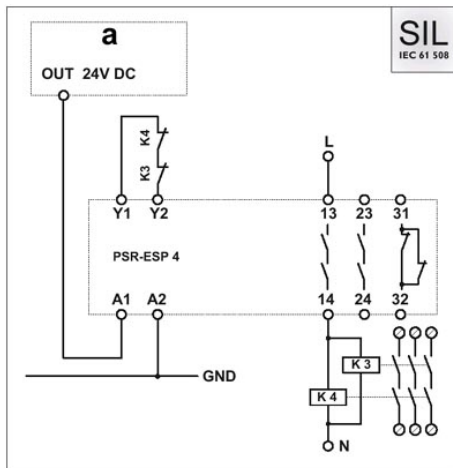
电路图



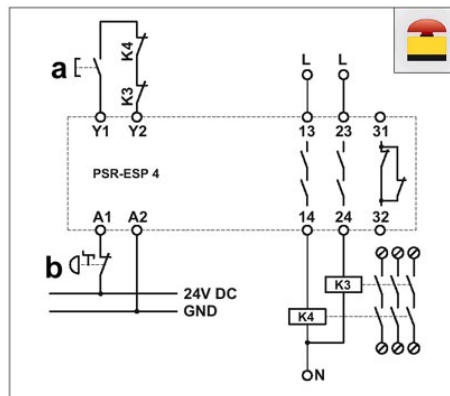
1=逻辑



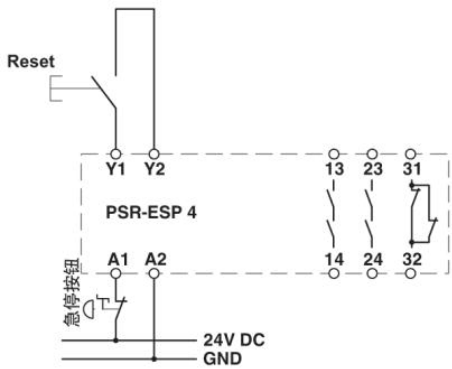
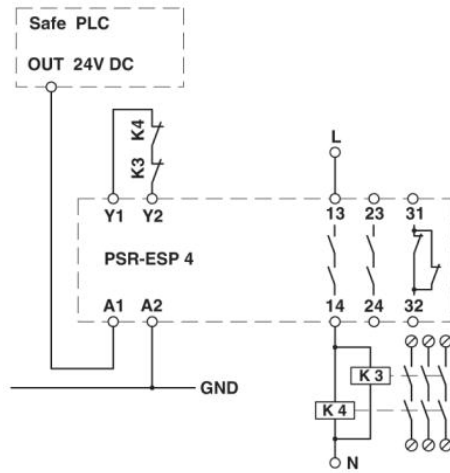
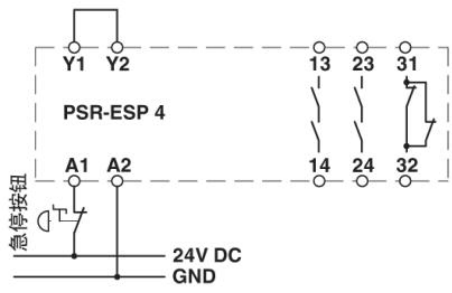
急停回路监视，单通道信号输入，自动复位，最高安全等级2。



安全PLC信号输入，自动复位，最高安全等级SIL 3。



急停回路监视，单通道信号输入手动复位和触点扩展模块监视，最高安全等级2。



包括使用组在内的连接数据





□□

Nanjing Phoenix Contact Co. Ltd.
No. 36 Phoenix Road - Jiangning Development Zone /
P.O. Box 236 Jiangning Nanjing
CN-211100 Nanjing, China
电话 +86/25-5212-1888
Fax +86/25-5212-1999 or 1555
<http://www.phoenixcontact.com.cn>



菲尼克斯电气 2012
保存的技术修改内容 ;