

# Connettori IT



# *IT Connectors*



## Indice

Pag./Page	2	Generalità
	3	Caratteristiche tecniche
	4-5	Dimensione contatti a pinzare
	6	Disposizione contatti
	22	Composizione connettori
	23	Tipi di connettori
	52	Accessori
	62	Come ordinare
	63	Note

## Contents

General description
Technical characteristics
Crimp contacts dimensions
Contact arrangement
Connectors assembly
Connector shell styles
Accessories
How to order
Notes

**Italconnectors** é un marchio depositato Commital S.p.A.  
**Italconnectors** is a registered trademark of Commital S.p.A.

La Commital si riserva in ogni momento di apportare modifiche al presente catalogo .  
Commital reserves the right to modify this catalogue at any time .

Commital IT 2000

La serie IT é realizzata in accordo con la norma MIL - C - 5015 G .

Risponde ai requisiti della stessa per quel che riguarda materiali , prestazioni e intercambiabilità di prodotto con altri costruttori .

Questi connettori circolari impiegati nel settore militare , oggi sono largamente usati anche nella industria per la loro robustezza e per la facilità di reperibilità in tutti i paesi .

Una larga opzione di accessori ne permette l' utilizzo in ogni condizione ambientale , mentre un numero molto elevato di configurazioni di inserti isolanti copre le esigenze di ogni utilizzatore .

Possono essere usati contatti di tipo a saldare o a crimpare , in lega di rame argentata o dorata ed in alcuni casi anche contatti per termocoppia .

La serie di connettori IT si presta alla risoluzione dei numerosi problemi tecnici relativi alla connessione nei settori più differenti .

Consultate il nostro servizio vendite per risolvere i vostri problemi .

Threaded IT series connectors have been designed to fully conform to all material and performance requirements of MIL-C-5015G specification .

Performance , reliability and interchangeability with products of other manufacturers is guaranteed.

IT circular connectors , designed and used in the military market also have wide applications in today's industry where strength , reliability and ease of availability in other countries is essential .

An extensive range of accessories allows these connectors to operate in any environment . A comprehensive range of contact arrangements covers every need of the customer .

Copper contacts are available as crimp or solder , silver or gold plated and also in thermocouple materials .

IT series connectors offer solutions to the numerous technical connection and application problems .

Please consult our sales department who will help you solve your problems .

Commital S.p.A. é un'azienda certificata : **UNI EN ISO 9001 , AQAP 110**

Commital S.p.A. is a certified company : **UNI EN ISO 9001 , AQAP 110**

## Caratteristiche tecniche Technical characteristics



### Parti metalliche

Lega di alluminio con trattamento secondo QQP - 416 Tipo II Classe C , con passivazione verde oliva . Sono disponibili trattamenti esenti da Cadmio .

### Metal parts

Aluminium alloy with plating in accordance with QQP - 416 Type II Class C , with an Olive Drab surface passivation . Cadmium free surface coatings are available .

### Contatti

Lega di rame con trattamento superficiale di argento od oro .

### Contacts

The following contact types are available : copper alloy with silver or gold plating .

### Inserti

Gomma sintetica ad alto isolamento , resistente agli olii ed alle basse temperature (-55°C +125°C) , secondo MIL - R - 3065 .

In alternativa sono fornibili materiali resistenti al fuoco a basso contenuto di alogeni .

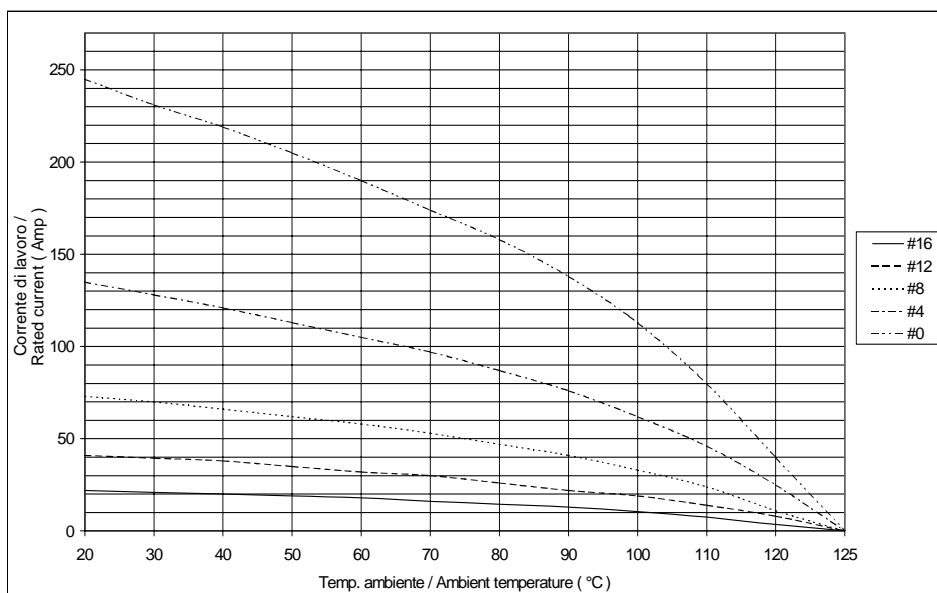
### Inserts

High insulation synthetic rubber , oil and low temperatures resistant (-55°C +125°C) , in accordance with MIL - R - 3065 .

Are also available in fire resistance and halogen free materials .

### Contatti - Contacts

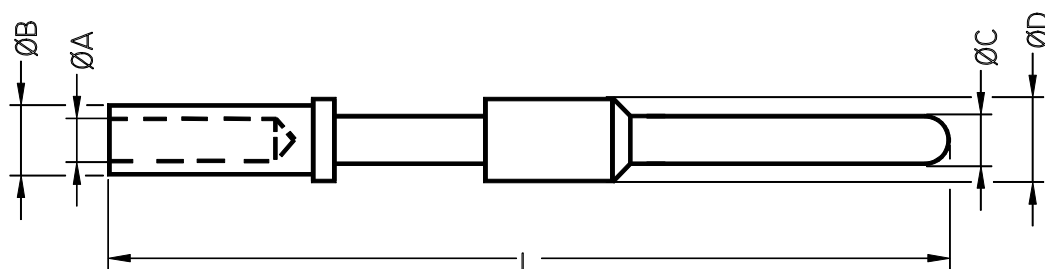
Tipo contatto Contact size	Corrente di lavoro a 20° C Rated current at 20° C	Resist. Contatto Max. Max. Contact resist.	Sezione filo Wire size
16	22 A	6.0 mΩ	16-18-20-22 AWG
12	41 A	3.0 mΩ	12-14 AWG
8	73 A	1.0 mΩ	8-10 AWG
4	135 A	0.5 mΩ	4-6 AWG
0	245 A	0.2 mΩ	0-1-2 AWG



### Isolamento - Service rating ( Resistenza d'isolamento min - Min insulating resistance : $\geq 5 \times 10^9$ MΩ )

Classe Class	Tensione lavoro Vcc Operating voltage Vdc	Tensione lavoro Vca Operating voltage Vac RMS	Tens. di prova Vca Test voltage Vac RMS
INST.	250 V	200 V	1000 V
A	700 V	500 V	2000 V
D	1250 V	900 V	2800 V
E	1750 V	1250 V	3500 V
B	2450 V	1750 V	4500 V
C	4200 V	3000 V	7000 V

## Contatti maschio a pinzare Male crimp contacts

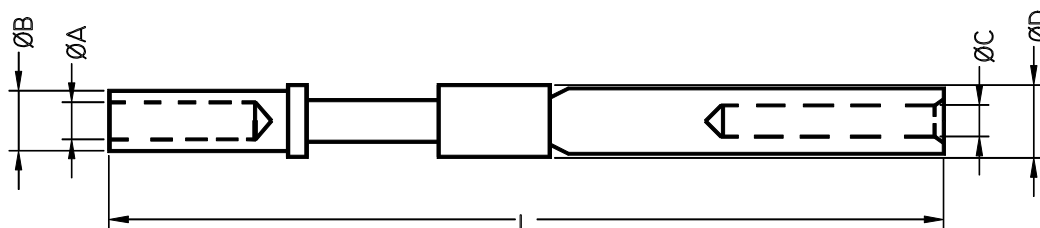


Codice Comital	Taglia	Sezione mm <sup>2</sup>	AWG	A + 0 -0.1	B + 0 -0.1	C ± 0.02	D + 0 -0.1	L ± 0.1
Comital P/N	Size							
IT - 40579	18	0.15 / 0.6	26 / 20	1.30	1.93	1.40	2.2	29.60
IT - 40553	16S	1 / 1.5	18 / 16	1.70	2.60	1.58	3.2	26.65
IT - 40553 - 12	16S	0.6	20	1.20	2.60	1.58	3.2	26.65
IT - 40553 - 13	16S	0.15 / 0.6	26 / 20	1.30	1.93	1.58	3.2	26.65
IT - 40553 - 15	16S	1	18	1.50	2.60	1.58	3.2	26.65
IT - 40553 - 20	16S	2	14	2.00	2.90	1.58	3.2	26.65
IT - 40553 - 26	16S	3	12	2.50	3.80	1.58	3.2	26.65
IT - 40557	16	1 / 1.5	18 / 16	1.70	2.60	1.58	3.2	31.75
IT - 40557 - 08	16	0.15 / 0.2	26 / 24	0.85	1.55	1.58	3.2	31.75
IT - 40557 - 12	16	0.6	20	1.20	2.60	1.58	3.2	31.75
IT - 40557 - 13	16	0.15 / 0.6	26 / 20	1.30	1.93	1.58	3.2	31.75
IT - 40557 - 15	16	1	18	1.50	2.60	1.58	3.2	31.75
IT - 40557 - 20	16	2	14	2.00	2.90	1.58	3.2	31.75
IT - 40557 - 26	16	3	12	2.50	3.80	1.58	3.2	31.75
IT - 40557 - 32	16		32 / 28	0.45	1.95	1.58	3.2	31.75
IT - 40561	12	3	12	2.50	3.90	2.38	4.8	37.65
IT - 40561 - 12	12	0.6	20	1.20	2.60	2.38	4.8	37.65
IT - 40561 - 15	12	1	18	1.50	3.40	2.38	4.8	37.65
IT - 40561 - 20	12	1 / 2	18 / 14	2.00	3.80	2.38	4.8	37.65
IT - 40561 - 22	12	2.5		2.20	3.80	2.38	4.8	37.65
IT - 40561 - 30	12	4		3.00	4.80	2.38	4.8	37.65
IT - 40561 - 30M	12	4		3.30	4.20	2.38	4.8	37.65
IT - 40561 - 38	12	6		3.60	4.80	2.38	4.8	37.65
IT - 40792	8	6 / 8	8	4.50	6.90	3.59	7.8	42.00
IT - 40792 - 50	8	10		5.00	6.90	3.59	7.8	42.00
IT - 113474 - 4P	4	22	4	7.15	9.53	5.70	11.0	42.00
IT - 113474 - 1P	0	50 / 60	0	11.50	14.30	9.05	15.1	45.00

Consultare il nostro servizio vendite per altri tipi di contatti o per le attrezzature di crimpatura .

Please consult our sales department for other contacts or crimp tooling details .

## Contatti femmina a pinzare Female crimp contacts



Codice Commital	Taglia	Sezione	AWG	A	B	C	D	L
Commital P/N	Size	mm <sup>2</sup>		+ 0.1 -0	+ 0 -0.1	+ 0.05 -0	+ 0 -0.1	± 0.1
IT - 40588	18	0.15 / 0.6	26 / 20	1.30	1.93	1.48	2.2	34.40
IT - 40552	16S	1 / 1.5	18 / 16	1.70	2.60	1.65	3.2	26.65
IT - 40552 - 12	16S	0.6	20	1.20	2.60	1.65	3.2	26.65
IT - 40552 - 13	16S	0.15 / 0.6	26 / 20	1.30	1.93	1.65	3.2	26.65
IT - 40552 - 15	16S	1	18	1.50	2.60	1.65	3.2	26.65
IT - 40552 - 20	16S	2	14	2.00	2.90	1.65	3.2	26.65
IT - 40552 - 26	16S	3	12	2.50	3.80	1.65	3.2	26.65
IT - 40556	16	1 / 1.5	18 / 16	1.70	2.60	1.65	3.2	36.50
IT - 40556 - 08	16	0.15 / 0.2	26 / 24	0.85	1.55	1.65	3.2	36.50
IT - 40556 - 12	16	0.6	20	1.20	2.60	1.65	3.2	36.50
IT - 40556 - 13	16	0.15 / 0.6	26 / 20	1.30	1.93	1.65	3.2	36.50
IT - 40556 - 15	16	1	18	1.50	2.60	1.65	3.2	36.50
IT - 40556 - 20	16	2	14	2.00	2.90	1.65	3.2	36.50
IT - 40556 - 26	16	3	12	2.50	3.80	1.65	3.2	36.50
IT - 40556 - 32	16		32 / 28	0.45	1.95	1.65	3.2	36.50
IT - 40560	12	3	12	2.50	3.90	2.48	4.8	37.65
IT - 40560 - 12	12	0.6	20	1.20	2.60	2.48	4.8	37.65
IT - 40560 - 15	12	1	18	1.50	3.40	2.48	4.8	37.65
IT - 40560 - 20	12	1 / 2	18 / 14	2.00	3.80	2.48	4.8	37.65
IT - 40560 - 22	12	2.5		2.20	3.80	2.48	4.8	37.65
IT - 40560 - 30	12	4		3.00	4.80	2.48	4.8	37.65
IT - 40560 - 30M	12	4		3.30	4.20	2.48	4.8	37.65
IT - 40560 - 38	12	6		3.60	4.80	2.48	4.8	37.65
IT - 40793	8	6 / 8	8	4.50	6.90	3.73	7.8	42.00
IT - 40793 - 50	8	10		5.00	6.90	3.73	7.8	42.00
IT - 113474 - 4S	4	22	4	7.15	9.53	5.84	11.0	42.00
IT - 113474 - 1S	0	50 / 60	0	11.50	14.30	9.20	15.1	45.00

Consultare il nostro servizio vendite per altri tipi di contatti o per le attrezzature di crimpatura .

Please consult our sales department for other contacts or crimp tooling details .

Disposiz. Arrang.	Cl. isol. Rating	Dimens. Contatti / Contact size						
		4/0	0	4	8	12	16	18
10SL - 3	A						3	
- 4	A						2	
12S - 3	A						2	
12 - 5	A					1		
14S - 1	A						3	
- 2	I						4	
- 4	D						1	
- 5	I						5	
- 6	I						6	
- 7	A						3	
- 9	A						2	
14 - 07	I						7	
16S - 1	A						7	
- 3	B						1	
- 4	D						2	
- 5	A						3	
- 6	A						3	
- 8	A						5	
16 - 2	E					1		
- 7	A				1		2	
- 9	A					2	2	
- 10	A					3		
- 11	A					2		
- 12	A			1				
- A10	I							10
18 - 1	I						10	
- 3	D					2		
- 4	D						4	
- 5	D					2	1	
- 6	D			1				
- 06	A					4	2	
- 7	B				1			
- 8	A					1	7	
- 9	I					2	5	
- 10	A					4		
- 11	A					5		
- 12	A						6	
- 13	A				1	3		
- 14	A			1			1	
- 16	C					1		
- 19	A						10	
- 20	A						5	
- 22	D						3	
- 29	A						5	
20 - 2	D		1					
- 3	D					3		
- 4	D					4		
- 6	D						3	
- 7	A						8	
- 8	I				2		4	
- 9	A					1	7	
- 11	I						13	
- 12	A			1			1	
- 14	A				2	3		
- 15	A					7		

Disposiz. Arrang.	Cl. isol. Rating	Dimens. Contatti / Contact size						
		4/0	0	4	8	12	16	18
20 - 16	A					2	7	
- 17	A					5	1	
- 18	A					3	6	
- 19	A				3			
- 20	A			1		3		
- 21	A					1	8	
- 22	A				3		3	
- 23	A				2			
- 24	A				2		2	
- 27	A						14	
- 29	A						17	
- 33	A						11	
- A9	I					9		
- A48	I						19	
22 - 1	D				2			
- 2	D				3			
- 4	A				2	2		
- 5	D					2	4	
- 6	D				2		1	
- 7	E		1					
- 8	E					2		
- 9	E					3		
- 10	E						4	
- 11	B						2	
- 12	D				2		3	
- 13	D					4	1	
- 14	A						19	
- 15	A					5	1	
- 16	A					3	6	
- 17	A					1	8	
- 18	A						8	
- 19	A						14	
- 20	A						9	
- 21	A		1				2	
- 22	A				4			
- 23	A					8		
- 24	A					2	4	
- 27	A				1		8	
- 28	A					7		
- 33	A						7	
- 34	D					3	2	
- A10	A						10	
- A37	A							37
24 - 2	D					7		
- 3	A					2	5	
- 5	A						16	
- 06	D				4		2	
- 6	A					8		
- 07	D					7		
- 7	A					2	14	
- 9	A			2				
- 10	A				7			
- 11	A				3	6		
- 12	A			2		3		
- 013	A					6	7	

# Disposizione contatti Contact arrangement



Disposiz. Arrang.	Cl. isol. Rating	Dimens. Contatti / Contact size						
		4/0	0	4	8	12	16	18
24 - 16	A				1	3	3	
- 17	D					2	3	
- 19	A						12	
- 20	D					2	9	
- 21	D				1		9	
- 22	D				4			
- 27	E						7	
- 28	I						24	
- 67	A					19		
- A25	A						25	
- A28	I						28	
28 - 1	A				3	6		
- 2	D					2	12	
- 3	E				3			
- 4	D					2	7	
- 5	D			2		1	2	
- 6	D			3				
- 7	D			2				
- 8	A					2	10	
- 09	A			4			5	
- 9	D					6	6	
- 10	A			2	2	3		
- 11	A					4	18	
- 12	A						26	
- 15	A						35	
- 16	A						20	
- 17	A						15	
- 18	I						12	
- 19	A					4	6	
- 20	A					10	4	
- 21	A						37	
- 22	D			3			3	
- A35	A						35	
- B1	B		1					
32 - 1	D		2			3		
- 2	E			3			2	
- 3	D		1	2		2	4	
- 4	I					2	12	
- 5	D		2					
- 6	A			2	3	2	16	
- 7	I					7	28	
- 8	A					6	24	
- 9	D			2			12	
- 10	A			2	2		3	
- 12	A					5	10	
- 013	D					13		
- 13	D					5	18	
- 15	D		2			6		
- 17	D			4				
- 22	A						54	
- 31	A						31	
- 59	A				2		40	
- 68	A			4			12	
- 689	A			3			6	
- 79	D			4	1			

Disposiz. Arrang.	Cl. isol. Rating	Dimens. Contatti / Contact size						
		4/0	0	4	8	12	16	18
32 - 88	A						54	
- A1	A	1						
- A3	E			3				
- A25	A					25		
- A27	A					10	17	
- A30	A					10	20	
- A48	I						48	
- B22	A			2			20	
36 - 01	C	1						
- 1	D					4	18	
- 3	D		3			3		
- 4	A		3					
- 5	A		4					
- 6	A		2	4				
- 7	A					7	40	
- 8	A					1	46	
- 9	A			1	2	14	14	
- 10	A						48	
- 13	A					2	15	
- 14	D				5	5	6	
- 15	A						35	
- 20	A				2	2	30	
- 22	D					22		
- 35	A				4		32	
- 74	A				1		43	
- A51	D		3	2			1	
- B78	D				12		2	
- D78	D				10		4	
40 - 1	D					6	24	
- 9	A				1	22	24	
- 10	A			4	9		16	
- 26	A				7	19		
- 31	D					31		
- 35	D					35		
- 47	A				1	22	24	
- 53	A						60	
- 56	A						85	
- 62	A						60	
- 63	A						61	
- 67	A			10			1	
- 150	I							150
- 951	A					25	26	
- A3	A		3			2		
- A4	A		4			2		
- A5	A		3	1		1		
- A10	D			4			4	
- A38	A					38		
- A51	A				15		16	
- A56	A						85	
- A62	A				2		60	
- A65	A						65	
- B4	E		4					
- B19	A				19			

Disposiz. Arrang.	gradi / degrees $\alpha \pm 2^\circ$			
	W	X	Y	Z
<b>12S - 3</b>	70	145	215	290
<b>14S - 1</b>	90	180	270	
- 2		120	240	
- 5		110		
- 6	90			
- 7	90	180	270	
- 9	70	145	215	290
<b>16S - 1</b>	80			280
- 4	35	110	250	325
- 5	70	145	215	290
- 6	90	180	270	
- 8		170	265	
<b>16 - 7</b>	80	110	250	280
- 9	35	110	250	325
- 10	90	180	270	
- 11	35	110	250	325
- A10	35	112	235	315
<b>18 - 1</b>	70	145	215	290
- 3	35	110	250	325
- 4	35	110	250	325
- 5	80	110	250	280
- 06		180		
- 8	70			290
- 9	80	110	250	280
- 10		120	240	
- 11		170	265	
- 12	80			280
- 13	80	110	250	280
- 14	80	110	250	280
- 19		120	240	
- 20	90	180	270	
- 22	70	145	215	290
- 29	90	180	270	
<b>20 - 3</b>	70	145	215	290
- 4	45	110	250	
- 6	70	145	215	290
- 7	80	110	250	280
- 8	80	110	250	280
- 9	80	110	250	280
- 12	80	110	250	280
- 14	80	110	250	280
- 15	80			280
- 16	80	110	250	280
- 17	90	180	270	
- 18	35	110	250	325
- 19	90	180	270	
- 20	80	110	250	280
- 21	35	110	250	325
- 22	80	110	250	280
- 23	35	110	250	325
- 24	35	110	250	325
- 27	35	110	250	325
- 29	80			280
- 33				280
- A9		110	250	

Disposiz. Arrang.	gradi / degrees $\alpha \pm 2^\circ$			
	W	X	Y	Z
<b>20 - A48</b>		80	280	
<b>22 - 1</b>	35	110	250	325
- 2	70	145	215	290
- 4	35	110	250	325
- 5	35	110	250	325
- 6	80	110	250	280
- 8	35	110	250	325
- 9	70	145	215	290
- 10	35	110	250	325
- 11	35	110	250	325
- 12	80	110	250	280
- 13	35	110	250	325
- 14	80	110	250	280
- 15	80	110	250	280
- 16	80	110	250	280
- 17	80	110	250	280
- 18	80	110	250	280
- 19	80	110	250	280
- 20	35	110	250	325
- 21	80	110	250	280
- 22		110	250	
- 23	35		250	
- 24	80	110	250	280
- 27	80		250	280
- 28	80			280
- 33	80	110	250	280
- 34	80	110	250	280
- A10		120	240	
- A37	80	112	250	280
<b>24 - 2</b>	80			280
- 3	80	110	250	280
- 5	80	110	250	280
- 6	80	110	250	280
- 07	80			280
- 7	80	110	250	280
- 9	35	110	250	325
- 10	80			280
- 11	35	110	250	325
- 12	80	110	250	280
- 16	80	110	250	280
- 17	80	110	250	280
- 20	80	110	250	280
- 21	80	110	250	280
- 22	45	110	250	
- 27	80			280
- 28	80	110	250	280
- 67	80			335
- A25	80	110	250	280
- A28	65	146	235	
<b>28 - 1</b>	80	110	250	280
- 2	35	110	250	325
- 3	70	145	215	290
- 4	80	110	250	280
- 5	35	110	250	325
- 6	70	145	215	290

## Rotazioni alternative Alternate positions

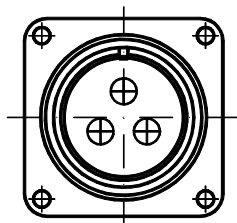
Disposiz. Arrang.	gradi / degrees $\alpha \pm 2^\circ$			
	W	X	Y	Z
28 - 7	35	110	250	325
- 8	80	110	250	280
- 9	80	110	250	280
- 10	80	110	250	280
- 11	80	110	250	280
- 12	90	180	270	
- 15	80	110	250	280
- 16	80	110	250	280
- 17	80	110	250	280
- 18	70	145	215	290
- 19	80	110	250	280
- 20	80	110	250	280
- 21	80	110	250	280
- 22	70	145	215	290
- A35	80	110	250	280
32 - 1	80	110	250	280
- 2	70	145	215	290
- 3	80	110	250	280
- 4	80	110	250	280
- 5	35	110	250	325
- 6	80	110	250	280
- 7	80	125	235	280
- 8	80	125	235	280
- 9	80	110	250	280
- 10	80	110	250	280
- 12	80	110	250	280
- 013	65	130	230	295
- 13	80	110	250	280
- 15	35	110	250	280
- 17	45	110	250	
- 22	80	110	250	280
-59	36	108	252	324
- 68	65	135	225	275
- A3	22	44	75	
- A25	60	120		
- A27	30	115	285	335

Disposiz. Arrang.	gradi / degrees $\alpha \pm 2^\circ$			
	W	X	Y	Z
32 - A48	80			
- B22	35	110	250	325
36 - 1	80	110	250	280
- 3	70	145	215	290
- 4	70	145	215	290
- 5		120	240	
- 6	35	110	250	325
- 7	80	110	250	280
- 8	80	110	250	280
- 9	80	125	235	280
- 10	80	125	235	280
- 13	80	110	250	280
- 14	90	180	270	
- 15	60	125	245	305
- 22	80	110	250	280
- A51	45	135	225	315
40 - 1	65	130	235	300
- 9	65	125	225	310
- 10	65	125	225	310
- 26	80	110	250	280
- 31	80	110	250	280
- 35	70	130	230	290
- 47	65	125	225	310
- 53	80	110	250	280
- 56	72	144	216	288
- 62	30	130	220	290
- 63	80			280
- A3	70	145	215	290
- A4	50	120	240	325
- A5	33			270
- A38	37	74	285	322
- A56	72	144	216	288
- A62	80	130	230	280
- A65	70	145	215	285
- B4	45	110		
- B19	35	105	255	325

## Rotazioni degli inserti (vista frontale) / Insert rotation (front view)

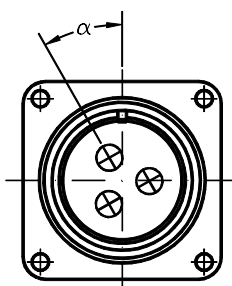
Posizione normale

Normal position



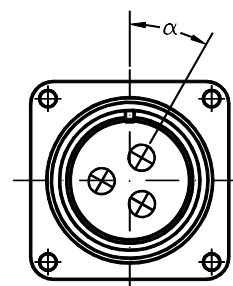
Posizione ruotata  
con contatti femmina

Alternate position  
with socket contacts



Posizione ruotata  
con contatti maschio

Alternate position  
with pin contacts



## Disposizione contatti Contact arrangement

Vista anteriore inserto maschio  
Front view of pin insert

### 1 CONTATTO 1 CONTACT

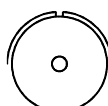
ARRANGEMENT  
CONTACT SIZE  
SERVICE RATING



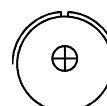
12-5  
12  
A



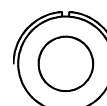
14S-4  
16  
D



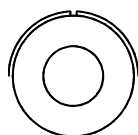
16S-3  
16  
B



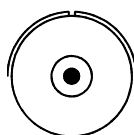
16-2  
12  
E



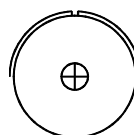
16-12  
4  
A



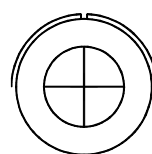
18-6  
4  
D



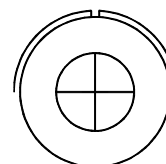
18-7  
8  
B



18-16  
12  
C

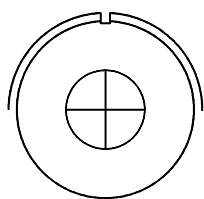


20-2  
0  
D

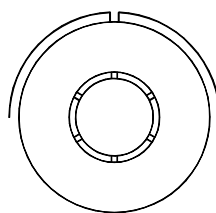


22-7  
0  
E

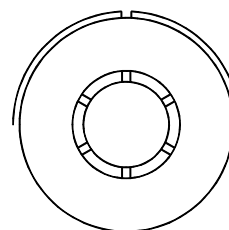
ARRANGEMENT  
CONTACT SIZE  
SERVICE RATING



28-B1  
0  
B



32-A1  
AWG 4/0  
A



36-01  
AWG 4/0  
C

ARRANGEMENT  
CONTACT SIZE  
SERVICE RATING

### 2 CONTATTI 2 CONTACTS

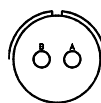
ARRANGEMENT  
CONTACT SIZE  
SERVICE RATING



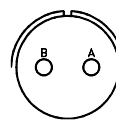
10SL-4  
16  
A



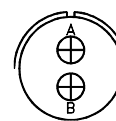
12S-3  
16  
A



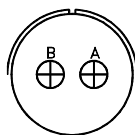
14S-9  
16  
A



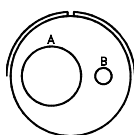
16S-4  
16  
D



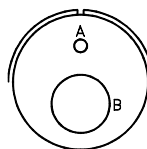
16-11  
12  
A



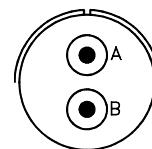
18-3  
12  
D



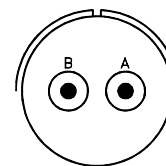
18-14  
1/4, 1/16  
A



20-12  
1/4, 1/16  
A



20-23  
8  
A



22-1  
8  
D

ARRANGEMENT  
CONTACT SIZE  
SERVICE RATING

LEGENDA CONTATTI  
CONTACT LEGEND



18



16



12



8



4



0



4/0

# Disposizione contatti Contact arrangement



ARRANGEMENT	22-8	22-11	24-9	28-7	32-5
CONTACT SIZE	12	16	4	4	0
SERVICE RATING	E	B	A	D	D

## 3 CONTATTI 3 CONTACTS

ARRANGEMENT  
CONTACT SIZE  
SERVICE RATING

ARRANGEMENT	10SL-3	14S-1	14S-7	16S-5	16S-6
CONTACT SIZE	16	16	16	16	16
SERVICE RATING	A	A	A	A	A

ARRANGEMENT  
CONTACT SIZE  
SERVICE RATING

ARRANGEMENT	16-7	16-10	18-5	18-22	20-3
CONTACT SIZE	1/8, 2/16	12	2/12, 1/16	16	12
SERVICE RATING	A	A	D	D	D

ARRANGEMENT  
CONTACT SIZE  
SERVICE RATING

ARRANGEMENT	20-6	20-19	22-2	22-6	22-9
CONTACT SIZE	16	8	8	2/8, 1/16	12
SERVICE RATING	D	A	D	D	E

ARRANGEMENT  
CONTACT SIZE  
SERVICE RATING

ARRANGEMENT	22-21	28-3	28-6	32-A3	36-4
CONTACT SIZE	1/0, 2/16	8	4	4	0
SERVICE RATING	A	E	D	E	A=D ; B,C=A

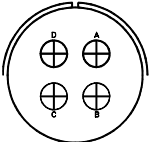
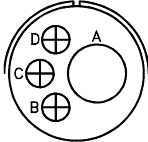
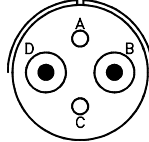
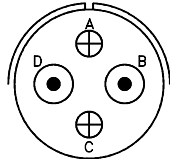
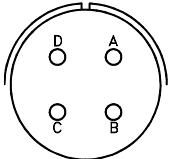
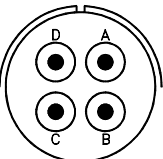
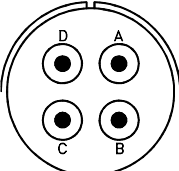
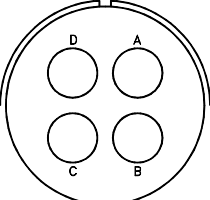
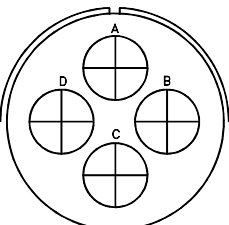
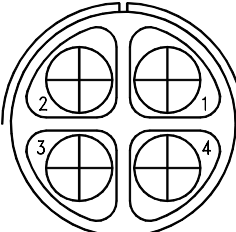
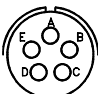
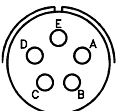
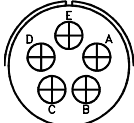
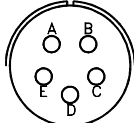
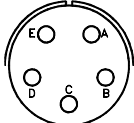
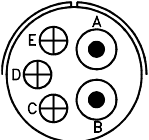
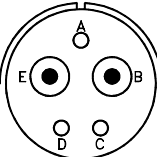
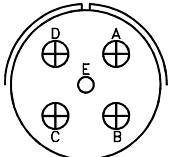
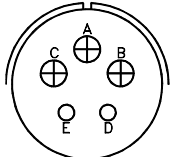
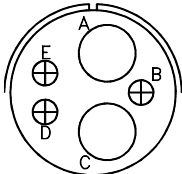
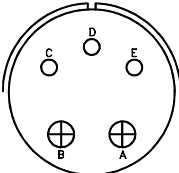
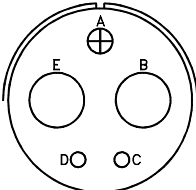
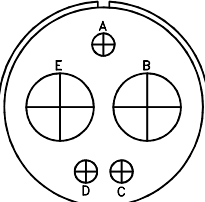
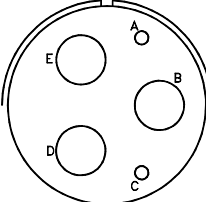
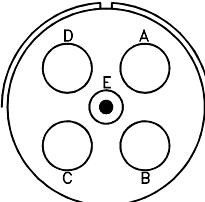







## 4 CONTATTI 4 CONTACTS

ARRANGEMENT  
CONTACT SIZE  
SERVICE RATING

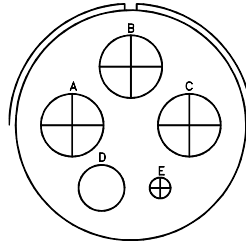
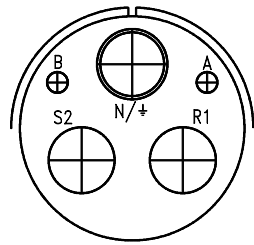
ARRANGEMENT	14S-2	16-9	18-4	18-10	18-13
CONTACT SIZE	16	2/12, 2/16	16	12	1/8, 3/12
SERVICE RATING	I	A	D	A	A

LEGENDA CONTATTI  
CONTACT LEGEND



ARRANGEMENT CONTACT SIZE SERVICE RATING							
	20-4	20-20	20-24	22-4	22-10		
	12	1/4, 3/12	2/8, 2/16	2/8, 2/12	16		
	D	A	A	A	E		
ARRANGEMENT CONTACT SIZE SERVICE RATING							
	22-22	24-22	32-17	36-5	40-B4		
	8	8	4	0	0		
	A	D	D	A	E		
<b>5 CONTATTI</b> <b>5 CONTACTS</b>							
	14S-5	16S-8	18-11	18-20	18-29		
	16	16	12	16	16		
	I	A	A	A	A		
ARRANGEMENT CONTACT SIZE SERVICE RATING							
	20-14	22-12	22-13	22-34	24-12		
	2/8, 3/12	2/8, 3/16	4/12, 1/16	3/12, 2/16	2/4, 3/12		
	A	D	D	D	A		
ARRANGEMENT CONTACT SIZE SERVICE RATING							
	24-17	28-5	32-1	32-2	32-79		
	2/12, 3/16	2/4, 1/12, 2/16	2/0, 3/12	3/4, 2/16	4/4, 1/8		
	D	D	A=E ; B,C,D,E, =D	E	D		
LEGENDA CONTATTI CONTACT LEGEND							
	18	16	12	8	4	0	4/0

# Disposizione contatti Contact arrangement



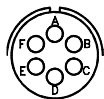
ARRANGEMENT  
CONTACT SIZE  
SERVICE RATING

**40-A3**  
1/0M, 2/0, 2/12  
A

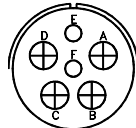
**40-A5**  
3/0, 1/4, 1/12  
A

## 6 CONTATTI 6 CONTACTS

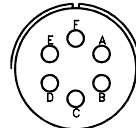
ARRANGEMENT  
CONTACT SIZE  
SERVICE RATING



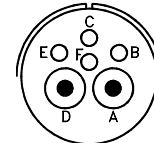
**14S-6**  
16  
I



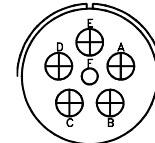
**18-06**  
4/12, 2/16  
A



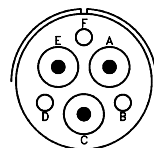
**18-12**  
16  
A



**20-8**  
2/8, 4/16  
I

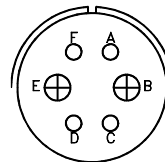


**20-17**  
5/12, 1/16  
A

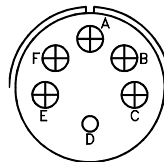


ARRANGEMENT  
CONTACT SIZE  
SERVICE RATING

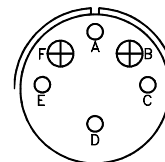
**20-22**  
3/8, 3/16  
A



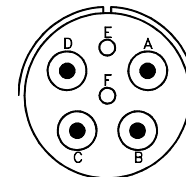
**22-5**  
2/12, 4/16  
D



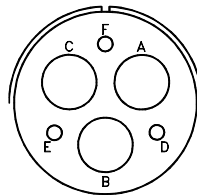
**22-15**  
5/12, 1/16  
D=E ; A,B,C,E,F=A



**22-24**  
2/12, 4/16  
A,B,F=A ; C,D,E=D

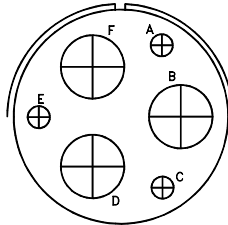


**24-06**  
4/8, 2/16  
D

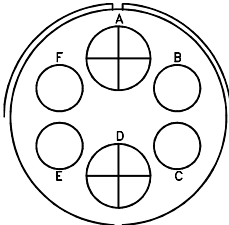


ARRANGEMENT  
CONTACT SIZE  
SERVICE RATING

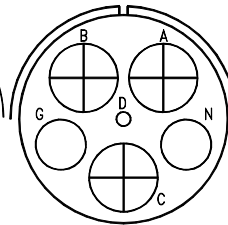
**28-22**  
3/4, 3/16  
D



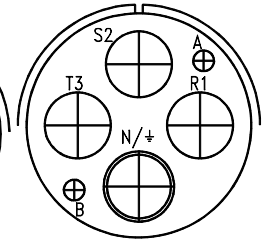
**36-3**  
3/0, 3/12  
D



**36-6**  
2/0, 4/4  
A



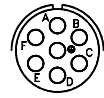
**36-A51**  
3/0, 2/4, 1/16  
D



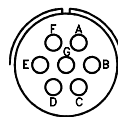
**40-A4**  
1/0M, 3/0, 2/12  
A

## 7 CONTATTI 7 CONTACTS

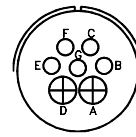
ARRANGEMENT  
CONTACT SIZE  
SERVICE RATING



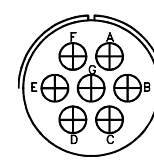
**14-07**  
16  
I



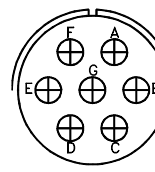
**16S-1**  
16  
A



**18-9**  
2/12, 5/16  
I



**20-15**  
12  
A



**22-28**  
12  
A

LEGENDA CONTATTI  
CONTACT LEGEND



18



16



12



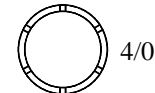
8



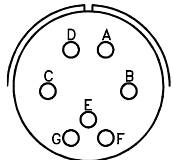
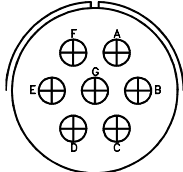
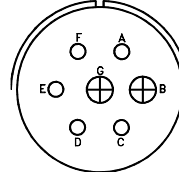
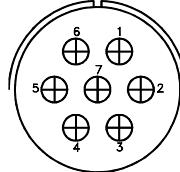
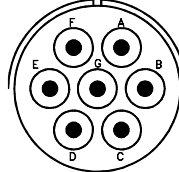
4



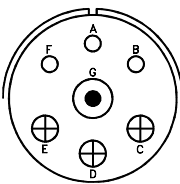
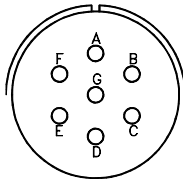
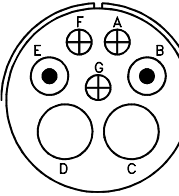
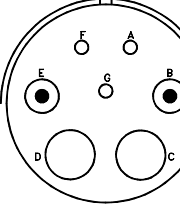
0



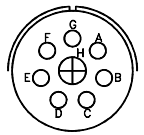
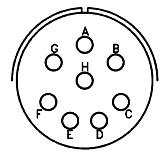
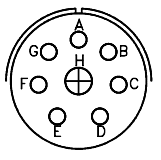
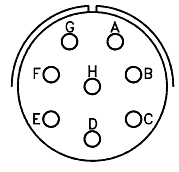
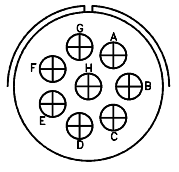
4/0

					
<b>ARRANGEMENT</b>	22-33	24-2	24-3	24-07	24-10
<b>CONTACT SIZE</b>	16	12	2/12, 5/16	12	8
<b>SERVICE RATING</b>	A,B,C,D=D ; E,F,G=A	D	A	D	A

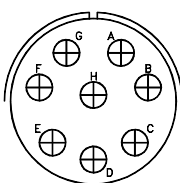
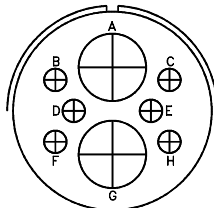
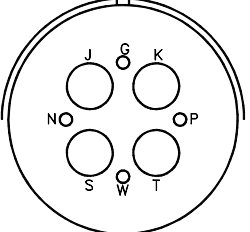
  

				
<b>ARRANGEMENT</b>	24-16	24-27	28-10	32-10
<b>CONTACT SIZE</b>	1/8, 3/12, 3/16	16	2/4, 2/8, 3/12	2/4, 2/8, 3/16
<b>SERVICE RATING</b>	A,B,F,G=D ; C,D,E=A	E	G=D ; Bal=A	A,F=E ; B,E=D ; C,D=A ; G=B

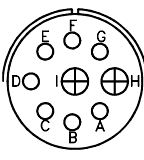
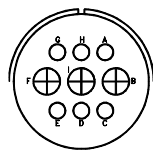
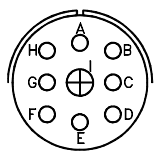
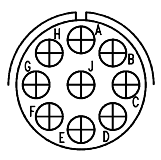
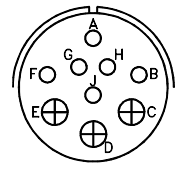
**8 CONTATTI**  
**8 CONTACTS**








					
<b>ARRANGEMENT</b>	18-8	20-7	20-9	22-18	22-23
<b>CONTACT SIZE</b>	1/12, 7/16	16	1/12, 7/16	16	12
<b>SERVICE RATING</b>	A	A,B,H,G=D ; C,D,E,F=A	H=D ; Bal=A	A,B,F,G,H=D ; C,D,E=A	H=D ; Bal=A

			
<b>ARRANGEMENT</b>	24-6	32-15	40-A10
<b>CONTACT SIZE</b>	12	2/0, 6/12	4/4, 4/16
<b>SERVICE RATING</b>	A,G,H=D ; Bal=A	D	D

**9 CONTATTI**  
**9 CONTACTS**

					
<b>ARRANGEMENT</b>	20-16	20-18	20-21	20-A9	22-16
<b>CONTACT SIZE</b>	2/12, 7/16	3/12, 6/16	1/12, 8/16	12	3/12, 6/16
<b>SERVICE RATING</b>	A	A	A	J=D ; Bal=I	A

<b>LEGENDA CONTATTI</b>							
<b>CONTACT LEGEND</b>	18	16	12	8	4	0	4/0

# Disposizione contatti Contact arrangement



<b>ARRANGEMENT</b>	22-17	22-20	22-27	24-11	28-1
<b>CONTACT SIZE</b>	1/12, 8/16	16	1/8, 8/16	3/8, 6/12	3/8, 6/12
<b>SERVICE RATING</b>	A=D ; Bal=A	A	J=D ; Bal=A	A	A,J,E=D ; Bal=A

<b>ARRANGEMENT</b>	28-4	28-09	32-3	32-689
<b>CONTACT SIZE</b>	2/12, 7/16	4/4, 5/16	1/0, 2/4, 2/12, 4/16	3/4, 6/16
<b>SERVICE RATING</b>	G,P,S=E ; Bal=D	A	D	A

### 10 CONTATTI 10 CONTACTS

<b>ARRANGEMENT</b>	16-A10	18-1	18-19	22-A10	24-21
<b>CONTACT SIZE</b>	18	16	16	16	1/8, 9/16
<b>SERVICE RATING</b>	I	B,C,F,G=A ; Bal=I	A	A	D

<b>ARRANGEMENT</b>	28-19
<b>CONTACT SIZE</b>	4/12, 6/16
<b>SERVICE RATING</b>	A,B=D ; H,M=B ; Bal=A

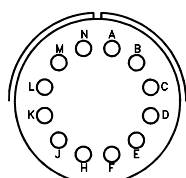
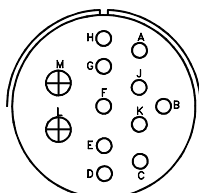
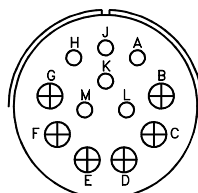
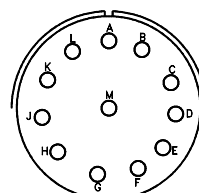
### 11 CONTATTI 11 CONTACTS

<b>ARRANGEMENT</b>	20-33	24-20	40-67
<b>CONTACT SIZE</b>	16	2/12, 9/16	10/4, 1/16
<b>SERVICE RATING</b>	A	D	A

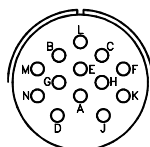
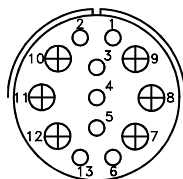
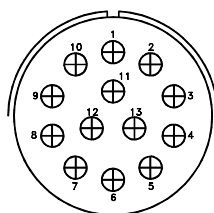
**LEGENDA CONTATTI  
CONTACT LEGEND**

	18		16		12		8		4		0		4/0
--	----	--	----	--	----	--	---	--	---	--	---	--	-----

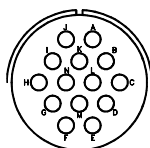
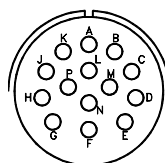
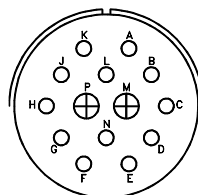
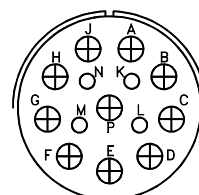
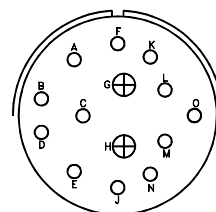
**12 CONTATTI**  
**12 CONTACTS**

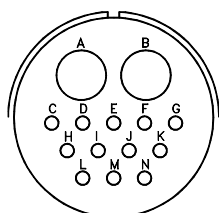
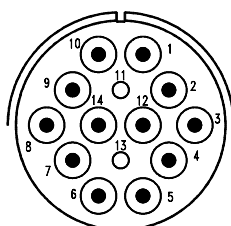
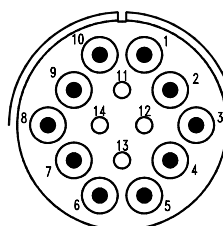
ARRANGEMENT  
CONTACT SIZE  
SERVICE RATING

24-19  
16  
A

28-8  
2/12, 10/16  
B=D ; L,M=E ; Bal=A

28-9  
6/12, 6/16  
D

28-18  
16  
A,B=A ; G,H,J,K,L=D ; M=C ; Bal=I

**13 CONTATTI**  
**13 CONTACTS**

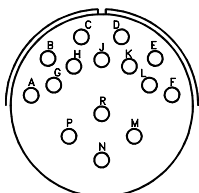
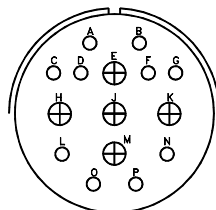
ARRANGEMENT  
CONTACT SIZE  
SERVICE RATING

20-11  
16  
I

24-013  
6/12, 7/16  
A

32-013  
12  
D

**14 CONTATTI**  
**14 CONTACTS**

ARRANGEMENT  
CONTACT SIZE  
SERVICE RATING

20-27  
16  
A

22-19  
16  
A

28-2  
2/12, 12/16  
D

28-20  
10/12, 4/16  
A

32-4  
2/12, 12/16  
F,J,K,N=A ; Bal=D

ARRANGEMENT  
CONTACT SIZE  
SERVICE RATING

32-9  
2/4, 12/16  
D

36-B78  
12/8, 2/16  
D

36-D78  
10/8, 4/16  
D

**15 CONTATTI**  
**15 CONTACTS**

ARRANGEMENT  
CONTACT SIZE  
SERVICE RATING

28-17  
16  
M,N,P=D ; R=B ; Bal=A

32-12  
5/12, 10/16  
C,D,E,F,G=A ; Bal=D

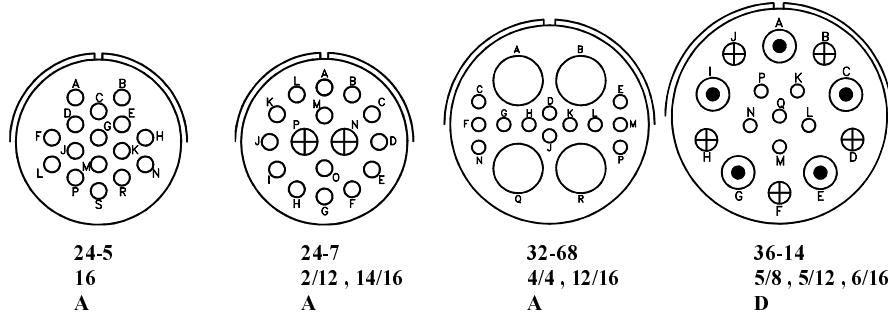
LEGENDA CONTATTI  
CONTACT LEGEND


# Disposizione contatti Contact arrangement



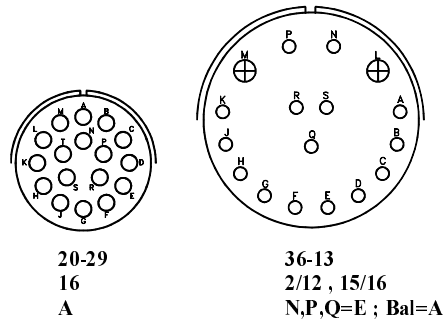
## 16 CONTATTI 16 CONTACTS

ARRANGEMENT  
CONTACT SIZE  
SERVICE RATING



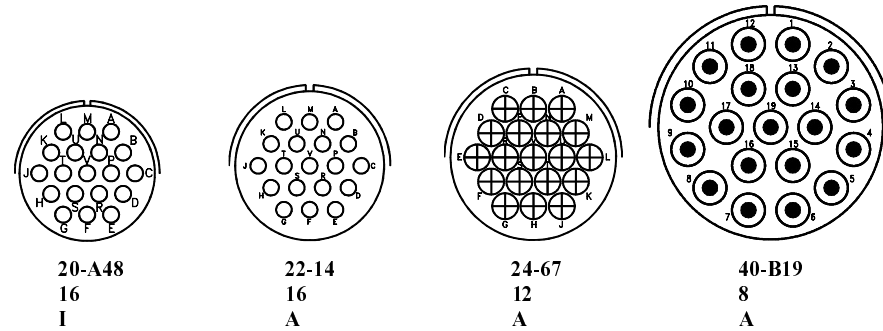
## 17 CONTATTI 17 CONTACTS

ARRANGEMENT  
CONTACT SIZE  
SERVICE RATING



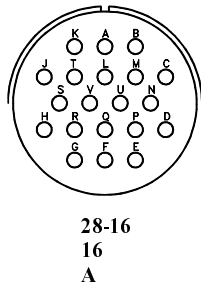
## 19 CONTATTI 19 CONTACTS

ARRANGEMENT  
CONTACT SIZE  
SERVICE RATING



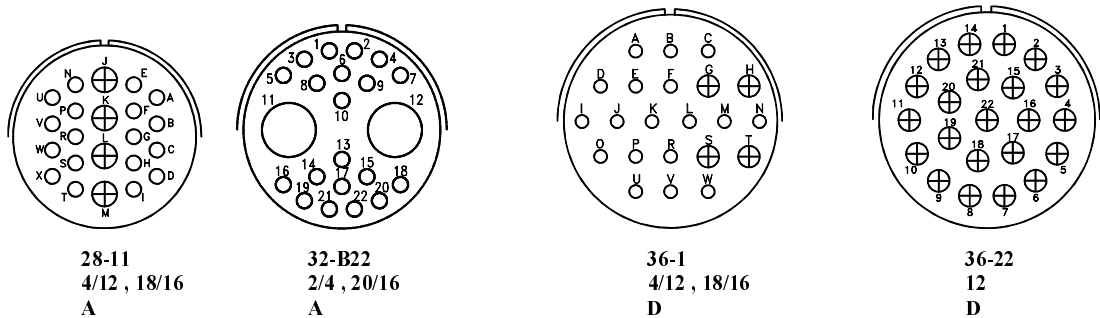
## 20 CONTATTI 20 CONTACTS

ARRANGEMENT  
CONTACT SIZE  
SERVICE RATING



## 22 CONTATTI 22 CONTACTS

ARRANGEMENT  
CONTACT SIZE  
SERVICE RATING

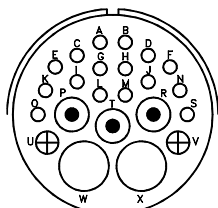


LEGENDA CONTATTI  
CONTACT LEGEND

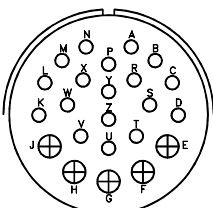


**23 CONTATTI**  
**23 CONTACTS**

ARRANGEMENT  
CONTACT SIZE  
SERVICE RATING

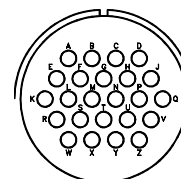


32-6  
2/4, 3/8, 2/12, 16/16  
A



32-13  
5/12, 18/16  
D

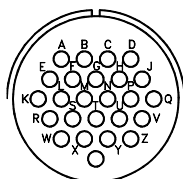
**24 CONTATTI**  
**24 CONTACTS**



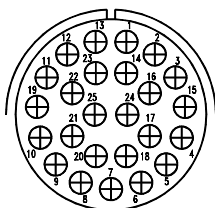
24-28  
16  
I

**25 CONTATTI**  
**25 CONTACTS**

ARRANGEMENT  
CONTACT SIZE  
SERVICE RATING



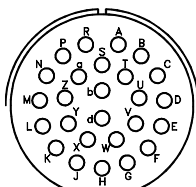
24-A25  
16  
A



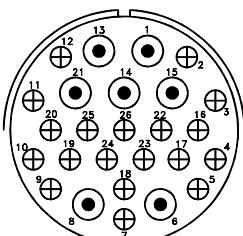
32-A25  
12  
A

**26 CONTATTI**  
**26 CONTACTS**

ARRANGEMENT  
CONTACT SIZE  
SERVICE RATING

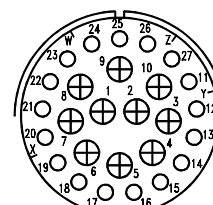


28-12  
16  
A



40-26  
7/8, 19/12  
A

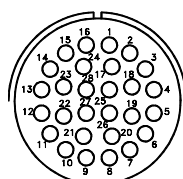
**27 CONTATTI**  
**27 CONTACTS**



32-A27  
10/12, 17/16  
A

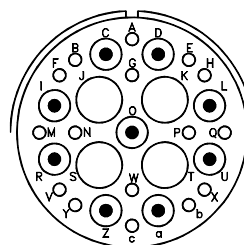
**28 CONTATTI**  
**28 CONTACTS**

ARRANGEMENT  
CONTACT SIZE  
SERVICE RATING



24-A28  
16  
I

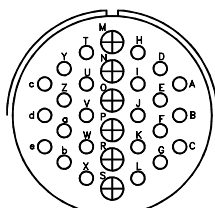
**29 CONTATTI**  
**29 CONTACTS**



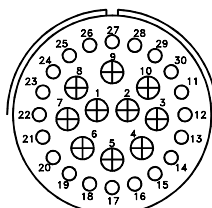
40-10  
4/4, 9/8, 16/16  
A

**30 CONTATTI**  
**30 CONTACTS**

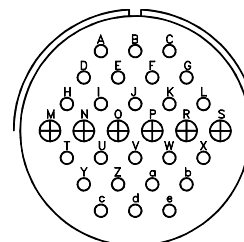
ARRANGEMENT  
CONTACT SIZE  
SERVICE RATING



32-8  
6/12, 24/16  
A

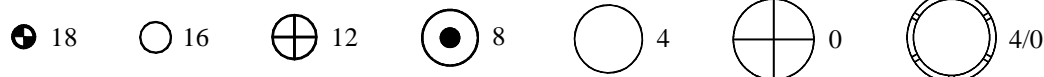


32-A30  
10/12, 20/16  
A



40-1  
6/12, 24/16  
D

LEGENDA CONTATTI  
CONTACT LEGEND

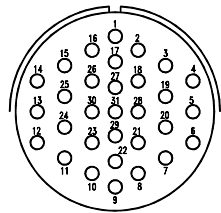


# Disposizione contatti Contact arrangement

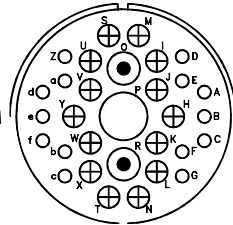


## 31 CONTATTI 31 CONTACTS

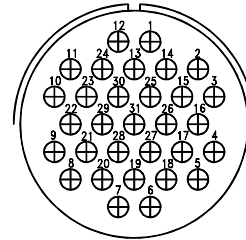
ARRANGEMENT  
CONTACT SIZE  
SERVICE RATING



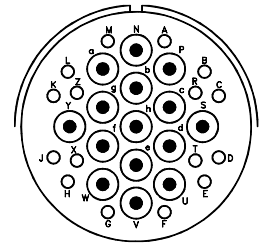
32-31  
16  
A



36-9  
1/4, 2/8, 14/12, 14/16  
A



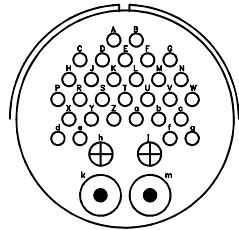
40-31  
12  
D



40-A51  
15/8, 16/16  
A

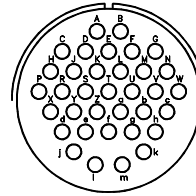
## 34 CONTATTI 34 CONTACTS

ARRANGEMENT  
CONTACT SIZE  
SERVICE RATING

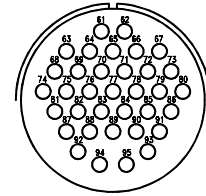


36-20  
2/8, 2/12, 30/16  
A

## 35 CONTATTI 35 CONTACTS

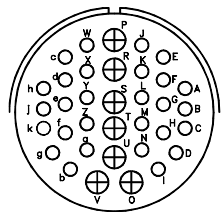


28-15  
16  
A

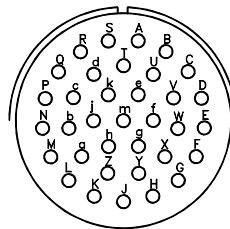


28-A35  
16  
A

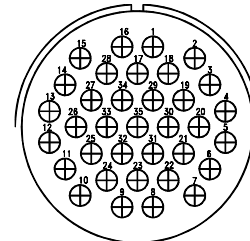
ARRANGEMENT  
CONTACT SIZE  
SERVICE RATING



32-7  
7/12, 28/16  
A, B, h, j, l ; Bal=A



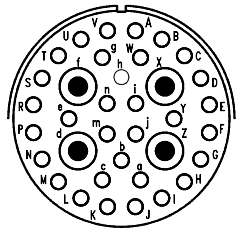
36-15  
16  
M=D ; Bal=A



40-35  
12  
D

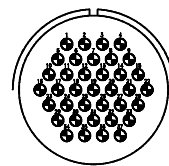
## 36 CONTATTI 36 CONTACTS

ARRANGEMENT  
CONTACT SIZE  
SERVICE RATING

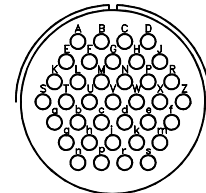


36-35  
4/8, 32/16  
A

## 37 CONTATTI 37 CONTACTS



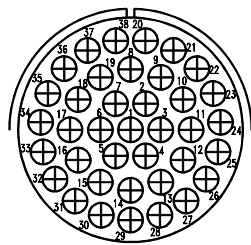
22-A37  
18  
A



28-21  
16  
A

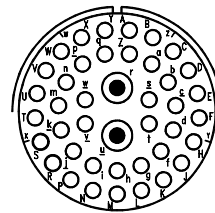
## 38 CONTATTI 38 CONTACTS

ARRANGEMENT  
CONTACT SIZE  
SERVICE RATING



40-A38  
12  
A

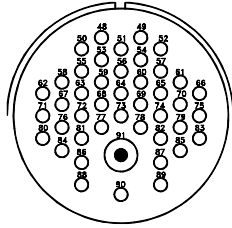
## 42 CONTATTI 42 CONTACTS



32-59  
2/8, 40/16  
A

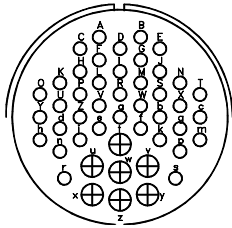
LEGENDA CONTATTI  
CONTACT LEGEND



**44 CONTATTI**  
**44 CONTACTS**


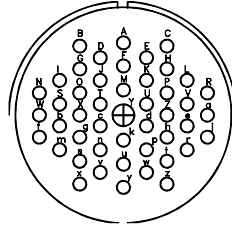
ARRANGEMENT  
CONTACT SIZE  
SERVICE RATING

36-74  
1/8 , 43/16  
A

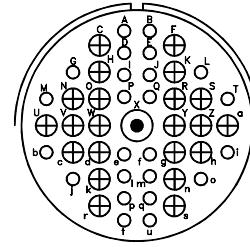
**47 CONTATTI**  
**47 CONTACTS**


ARRANGEMENT  
CONTACT SIZE  
SERVICE RATING

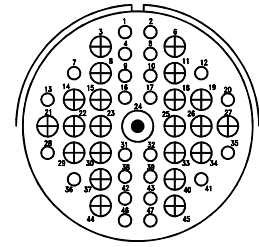
36-7  
7/12 , 40-16  
A



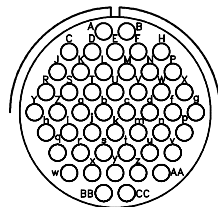
36-8  
1/12 , 46/16  
A



40-9  
1/8 , 22/12 , 24/16  
A

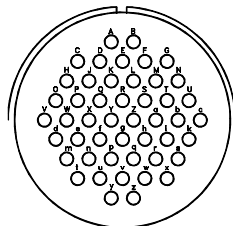


40-47  
1/8 , 22/12 , 24/16  
A

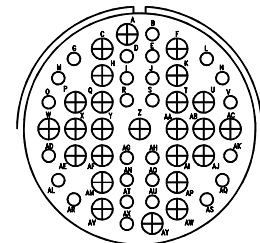
**48 CONTATTI**  
**48 CONTACTS**


ARRANGEMENT  
CONTACT SIZE  
SERVICE RATING

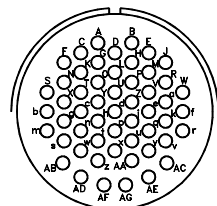
32-A48  
16  
I



36-10  
16  
A

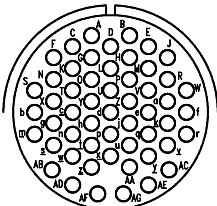
**51 CONTATTI**  
**51 CONTACTS**


40-951  
25/12 , 26/16  
A

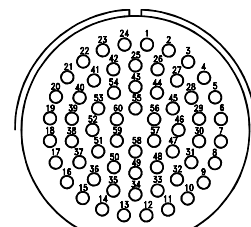
**54 CONTATTI**  
**54 CONTACTS**


ARRANGEMENT  
CONTACT SIZE  
SERVICE RATING

32-22  
16  
A

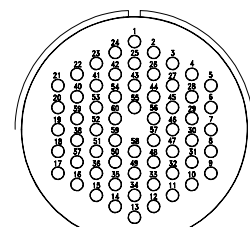


32-88  
16  
A

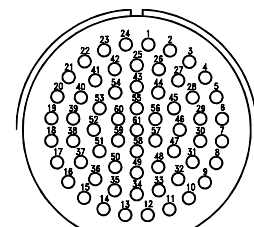
**60 CONTATTI**  
**60 CONTACTS**


ARRANGEMENT  
CONTACT SIZE  
SERVICE RATING

40-53  
16  
A



40-62  
16  
A

**61 CONTATTI**  
**61 CONTACTS**


40-63  
16  
A

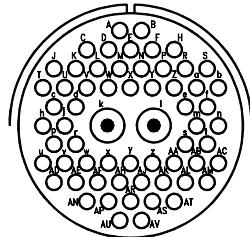
LEGENDA CONTATTI  
CONTACT LEGEND



# Disposizione contatti Contact arrangement



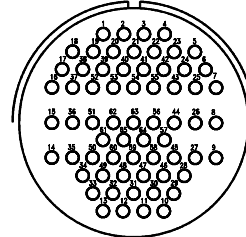
**62 CONTATTI  
62 CONTACTS**



ARRANGEMENT  
CONTACT SIZE  
SERVICE RATING

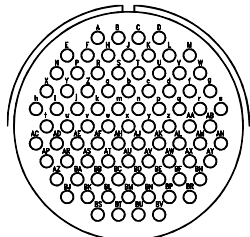
40-A62  
2/8 , 60/16  
A

**65 CONTATTI  
65 CONTACTS**



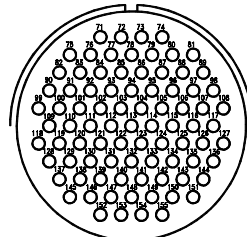
40-A65  
16  
A

**85 CONTATTI  
85 CONTACTS**



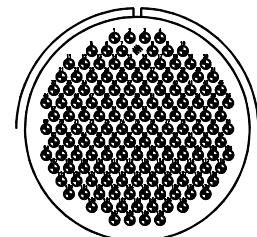
ARRANGEMENT  
CONTACT SIZE  
SERVICE RATING

40-56  
16  
A



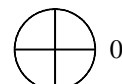
40-A56  
16  
A

**150 CONTATTI  
150 CONTACTS**



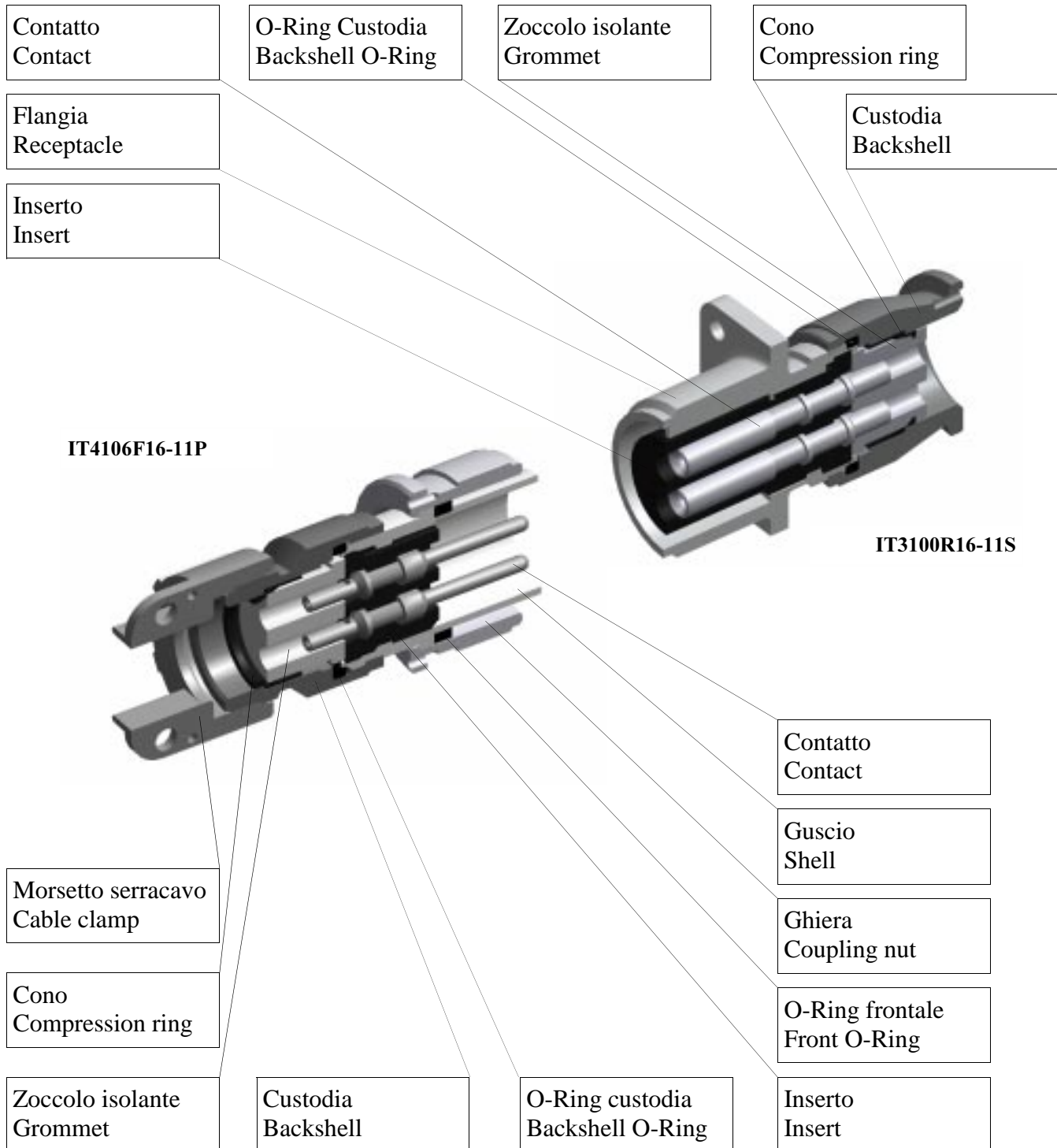
40-150  
18  
I

LEGENDA CONTATTI  
CONTACT LEGEND

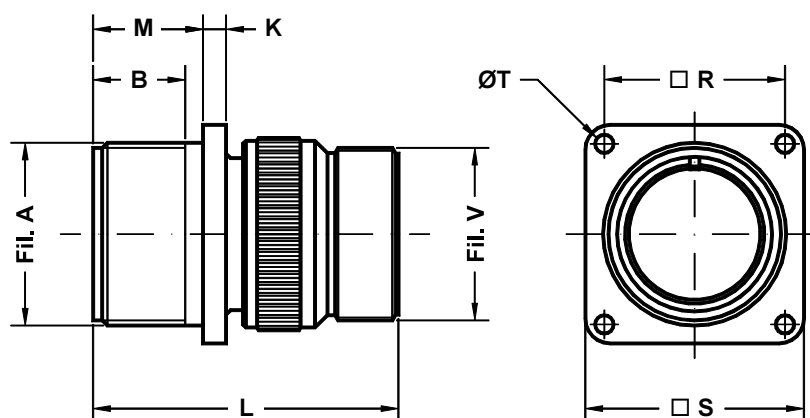


**Connettori IT - Composizioni e classi**  
**IT connectors - Styles and classes**

## Connettori IT - Esempio di composizioni IT connectors - Example of assembled components



### Connettore da paratia Wall mounting receptacle



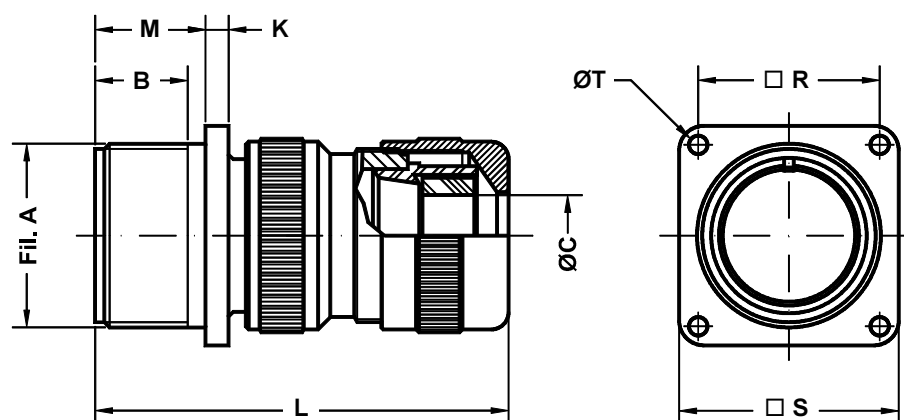
Es. / Ex. : IT3100A20-27P

Dimensione Guscio Shell Size	Filetto A A thread	B min.	K ±0.2	L Max.	M +0.2 -0	R ±0.1	S ±0.2	T +0.1 -0	Filetto V V thread
<b>10 SL</b>	0.6250 - 24UNEF	11	2.8	44.0	14.3	18.25	25.4	3.2	0.6250 - 24UNEF
<b>12 S</b>	0.7500 - 20UNEF	11	2.8	44.0	14.3	20.60	27.8	3.2	0.6250 - 24UNEF
<b>12</b>	0.7500 - 20UNEF	16	2.8	51.5	19.1	20.60	27.8	3.2	0.6250 - 24UNEF
<b>14 S</b>	0.8750 - 20UNEF	11	3.3	46.4	14.5	23.00	30.0	3.2	0.7500 - 20UNEF
<b>14</b>	0.8750 - 20UNEF	16	3.3	53.0	19.1	23.00	30.0	3.2	0.7500 - 20UNEF
<b>16 S</b>	1.0000 - 20UNEF	11	3.3	46.4	14.5	24.60	32.5	3.2	0.8750 - 20UNEF
<b>16</b>	1.0000 - 20UNEF	16	3.3	57.8	19.1	24.60	32.5	3.2	0.8750 - 20UNEF
<b>18</b>	1.1250 - 18UNEF	16	4.0	57.8	19.1	27.00	35.0	3.2	1.0000 - 20UNEF
<b>20</b>	1.2500 - 18UNEF	16	4.0	58.1	19.1	29.40	38.0	3.2	1.1875 - 18UNEF
<b>22</b>	1.3750 - 18UNEF	16	4.0	58.1	19.6	31.75	41.0	3.2	1.1875 - 18UNEF
<b>24</b>	1.5000 - 18UNEF	17	4.0	59.7	20.6	34.90	44.5	3.7	1.4375 - 18UNEF
<b>28</b>	1.7500 - 18UNS	17	4.0	66.2	20.0	39.70	50.9	3.7	1.4375 - 18UNEF
<b>32</b>	2.0000 - 18UNS	17	4.0	71.3	22.3	44.45	57.0	4.3	1.7500 - 18UNS
<b>36</b>	2.2500 - 16UN	17	4.0	76.8	22.3	49.20	63.5	4.3	2.0000 - 18UNS
<b>40</b>	2.5000 - 16UN	17	4.0	76.8	22.3	55.55	69.9	4.3	2.2500 - 16UN

Connettore da pannello flangia quadra .  
Fornito completo di adattatore per  
serracavo MS3057 - XX A/B/C .

Wall mounting receptacle .  
Includes backshell for cable clamp  
MS3057 - XX A/B/C .

**Connettore da paratia**  
**Wall mounting receptacle**



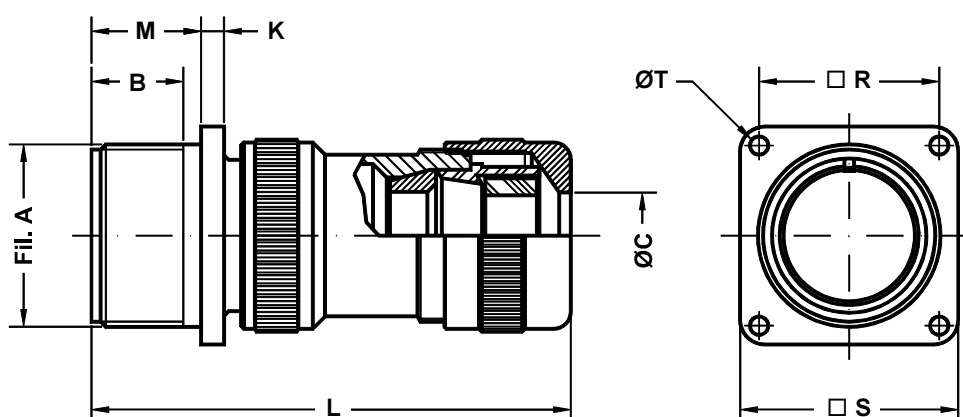
Es. / Ex. : IT3100A20-27PPHM11

Dimensione Guscio Shell Size	P.N. PHM	Filetto A A thread	B min.	C min. ÷ Max.	K ±0.2	L Max.	M +0.2 -0	R ±0.1	S ±0.2	T +0.1 -0
10 SL	11	0.6250 - 24UNEF	11	2÷11	2.8	60	14.3	18.25	25.4	3.2
12 S	11	0.7500 - 20UNEF	11	2÷11	2.8	60	14.3	20.60	27.8	3.2
12	11	0.7500 - 20UNEF	16	2÷11	2.8	60	19.1	20.60	27.8	3.2
14 S	11	0.8750 - 20UNEF	11	2÷11	3.3	60	14.5	23.00	30.0	3.2
14	11	0.8750 - 20UNEF	16	2÷11	3.3	60	19.1	23.00	30.0	3.2
16 S	11	1.0000 - 20UNEF	11	2÷11	3.3	60	14.5	24.60	32.5	3.2
16	11	1.0000 - 20UNEF	16	2÷11	3.3	70	19.1	24.60	32.5	3.2
18	11 / 18	1.1250 - 18UNEF	16	2÷11 / 9÷16.5	4.0	70	19.1	27.00	35.0	3.2
20	11 / 18	1.2500 - 18UNEF	16	2÷11 / 9÷16.5	4.0	70	19.1	29.40	38.0	3.2
22	18	1.3750 - 18UNEF	16	9÷16.5	4.0	70	19.6	31.75	41.0	3.2
24	18 / 22 / 24	1.5000 - 18UNEF	17	9÷16.5 / 15÷20 / 19÷24	4.0	80	20.6	34.90	44.5	3.7
28	18 / 22 / 24	1.7500 - 18UNS	17	9÷16.5 / 15÷20 / 19÷24	4.0	80	20.0	39.70	50.9	3.7
32	22 / 24	2.0000 - 18UNS	17	15÷20 / 19÷24	4.0	80	22.3	44.45	57.0	4.3
36	35	2.2500 - 16UN	17	23÷35	4.0	95	22.3	49.20	63.5	4.3
40	35	2.5000 - 16UN	17	23÷35	4.0	95	22.3	55.55	69.9	4.3

Connettore da pannello flangia quadra .  
Fornito completo di serracavo PHM .  
Garantisce una ottima tenuta meccanica  
sul cavo e ambientale se provvisto di  
appositi O-Ring .

Wall mounting receptacle .  
Includes a PHM cable clamp that assures  
an excellent mechanical and waterproof  
seal if used with the correct neoprene  
sealing sleeves .  
No grommet supplied .

### Connettore da paratia Wall mounting receptacle



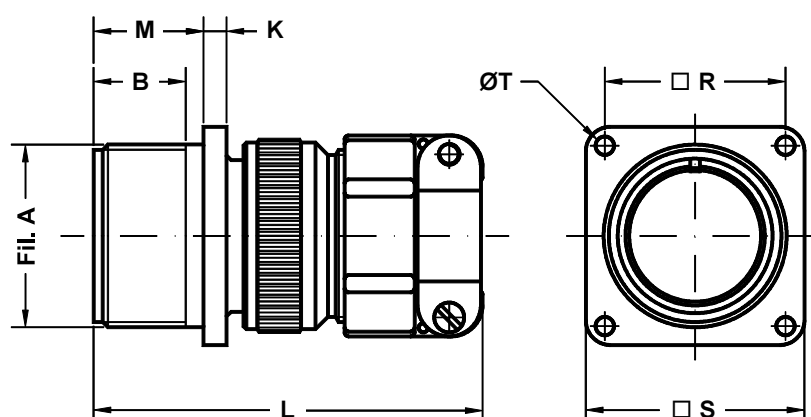
Es. / Ex. : IT3100A20-27PPHM11EMI

Dimensione Guscio Shell Size	P.N. PHM	Filetto A A thread	B min.	C min. ÷ Max.	K ±0.2	L Max.	M +0.2 -0	R ±0.1	S ±0.2	T +0.1 -0
10 SL	11	0.6250 - 24UNEF	11	2÷11	2.8	70	14.3	18.25	25.4	3.2
12 S	11	0.7500 - 20UNEF	11	2÷11	2.8	70	14.3	20.60	27.8	3.2
12	11	0.7500 - 20UNEF	16	2÷11	2.8	70	19.1	20.60	27.8	3.2
14 S	11	0.8750 - 20UNEF	11	2÷11	3.3	70	14.5	23.00	30.0	3.2
14	11	0.8750 - 20UNEF	16	2÷11	3.3	70	19.1	23.00	30.0	3.2
16 S	11	1.0000 - 20UNEF	11	2÷11	3.3	70	14.5	24.60	32.5	3.2
16	11	1.0000 - 20UNEF	16	2÷11	3.3	80	19.1	24.60	32.5	3.2
18	11 / 18	1.1250 - 18UNEF	16	2÷11 / 9÷16.5	4.0	80	19.1	27.00	35.0	3.2
20	11 / 18	1.2500 - 18UNEF	16	2÷11 / 9÷16.5	4.0	80	19.1	29.40	38.0	3.2
22	18	1.3750 - 18UNEF	16	9÷16.5	4.0	80	19.6	31.75	41.0	3.2
24	18 / 22 / 24	1.5000 - 18UNEF	17	9÷16.5 / 15÷20 / 19÷24	4.0	90	20.6	34.90	44.5	3.7
28	18 / 22 / 24	1.7500 - 18UNS	17	9÷16.5 / 15÷20 / 19÷24	4.0	90	20.0	39.70	50.9	3.7
32	22 / 24	2.0000 - 18UNS	17	15÷20 / 19÷24	4.0	90	22.3	44.45	57.0	4.3
36	35	2.2500 - 16UN	17	23÷35	4.0	105	22.3	49.20	63.5	4.3
40	35	2.5000 - 16UN	17	23÷35	4.0	105	22.3	55.55	69.9	4.3

Connettore da pannello flangia quadra .  
Fornito completo di serracavo PHM .  
Garantisce una ottima tenuta meccanica  
su cavi multipolari schermati e  
ambientale se munito di appositi O-Ring .

Wall mounting receptacle .  
Includes a PHM cable clamp that assures  
an excellent mechanical and waterproof  
seal with multipolar shielded cables if  
used with the correct neoprene sealing  
sleeves . No grommet supplied .

**Connettore da paratia**  
**Wall mounting receptacle**



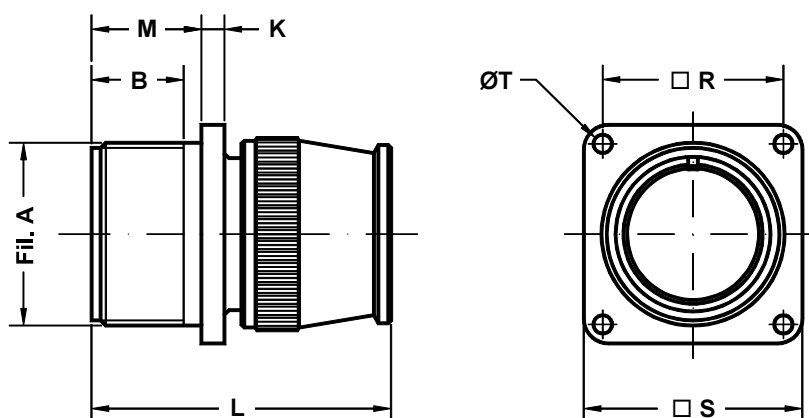
Es. / Ex. : IT3100F20-27P

Dimensione Guscio Shell Size	Filetto A A thread	B min.	K ±0.2	L Max.	M +0.2 -0	R ±0.1	S ±0.2	T +0.1 -0
10 SL	0.6250 - 24UNEF	11	2.8	55.0	14.3	18.25	25.4	3.2
12 S	0.7500 - 20UNEF	11	2.8	55.0	14.3	20.60	27.8	3.2
12	0.7500 - 20UNEF	16	2.8	62.5	19.1	20.60	27.8	3.2
14 S	0.8750 - 20UNEF	11	3.3	58.4	14.5	23.00	30.0	3.2
14	0.8750 - 20UNEF	16	3.3	65.0	19.1	23.00	30.0	3.2
16 S	1.0000 - 20UNEF	11	3.3	60.4	14.5	24.60	32.5	3.2
16	1.0000 - 20UNEF	16	3.3	71.8	19.1	24.60	32.5	3.2
18	1.1250 - 18UNEF	16	4.0	77.8	19.1	27.00	35.0	3.2
20	1.2500 - 18UNEF	16	4.0	74.0	19.1	29.40	38.0	3.2
22	1.3750 - 18UNEF	16	4.0	74.0	19.6	31.75	41.0	3.2
24	1.5000 - 18UNEF	17	4.0	76.7	20.6	34.90	44.5	3.7
28	1.7500 - 18UNS	17	4.0	83.2	20.0	39.70	50.9	3.7
32	2.0000 - 18UNS	17	4.0	90.3	22.3	44.45	57.0	4.3
36	2.2500 - 16UN	17	4.0	96.8	22.3	49.20	63.5	4.3
40	2.5000 - 16UN	17	4.0	115.8	22.3	55.55	69.9	4.3

Connettore da pannello flangia quadra .  
Fornito completo di zoccolo isolante ,  
adattatore e serracavo MS3057 classe A .

Wall mounting receptacle .  
Includes insulating grommet , backshell  
and class A cable clamp MS 3057 .

### Connettore da paratia Wall mounting receptacle



Es. / Ex. : IT3100R20-27P

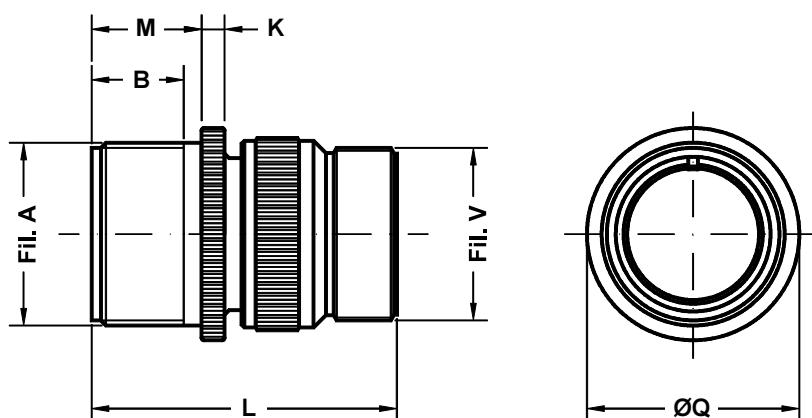
Dimensione Guscio Shell Size	Filetto A A thread	B min.	K ±0.2	L Max.	M +0.2 -0	R ±0.1	S ±0.2	T +0.1 -0
10 SL	0.6250 - 24UNEF	11	2.8	38.0	14.3	18.25	25.4	3.2
12 S	0.7500 - 20UNEF	11	2.8	38.0	14.3	20.60	27.8	3.2
12	0.7500 - 20UNEF	16	2.8	45.5	19.1	20.60	27.8	3.2
14 S	0.8750 - 20UNEF	11	3.3	47.5	14.5	23.00	30.0	3.2
14	0.8750 - 20UNEF	16	3.3	52.5	19.1	23.00	30.0	3.2
16 S	1.0000 - 20UNEF	11	3.3	45.5	14.5	24.60	32.5	3.2
16	1.0000 - 20UNEF	16	3.3	55.5	19.1	24.60	32.5	3.2
18	1.1250 - 18UNEF	16	4.0	55.5	19.1	27.00	35.0	3.2
20	1.2500 - 18UNEF	16	4.0	55.5	19.1	29.40	38.0	3.2
22	1.3750 - 18UNEF	16	4.0	55.5	19.6	31.75	41.0	3.2
24	1.5000 - 18UNEF	17	4.0	58.5	20.6	34.90	44.5	3.7
28	1.7500 - 18UNS	17	4.0	58.5	20.0	39.70	50.9	3.7
32	2.0000 - 18UNS	17	4.0	58.5	22.3	44.45	57.0	4.3
36	2.2500 - 16UN	17	4.0	58.5	22.3	49.20	63.5	4.3
40	2.5000 - 16UN	17	4.0	58.5	22.3	55.55	69.9	4.3

Connettore da pannello flangia quadra .  
Fornito completo di zoccolo isolante e  
custodia posteriore . Utilizzato con fili  
singoli .

Wall mounting receptacle .  
Includes insulating grommet and  
backshell . For use with individual wires .

IT 3101 A  
IT 4101 A

**Connettore per giunzione volante  
In - line receptacle**



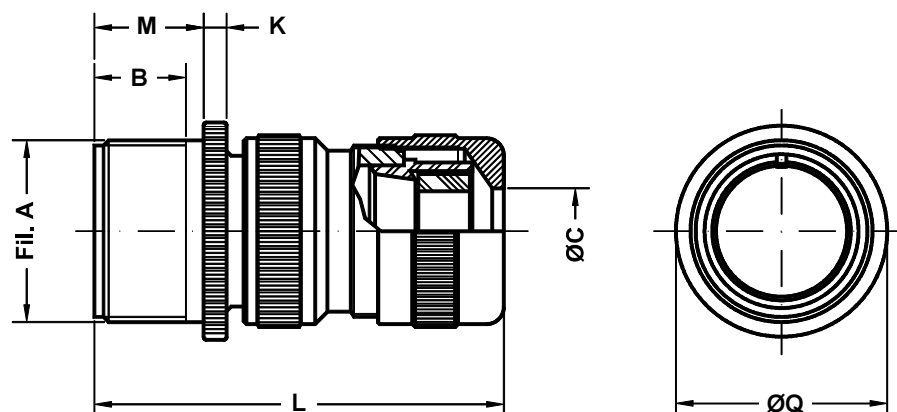
Es. / Ex. : IT3101A20-27P

Dimensione Guscio Shell Size	Filetto A A thread	B min.	K ±0.2	L Max.	M +0.2 -0	Q ±0.2	Filetto V V thread
10 SL	0.6250 - 24UNEF	11	2.8	44.0	14.3	21.6	0.6250 - 24UNEF
12 S	0.7500 - 20UNEF	11	2.8	44.0	14.3	24.9	0.6250 - 24UNEF
12	0.7500 - 20UNEF	16	2.8	51.5	19.1	24.9	0.6250 - 24UNEF
14 S	0.8750 - 20UNEF	11	3.3	46.4	14.5	28.8	0.7500 - 20UNEF
14	0.8750 - 20UNEF	16	3.3	53.0	19.1	28.8	0.7500 - 20UNEF
16 S	1.0000 - 20UNEF	11	3.3	46.4	14.5	30.6	0.8750 - 20UNEF
16	1.0000 - 20UNEF	16	3.3	57.8	19.1	30.6	0.8750 - 20UNEF
18	1.1250 - 18UNEF	16	4.0	57.8	19.1	33.7	1.0000 - 20UNEF
20	1.2500 - 18UNEF	16	4.0	58.1	19.1	36.9	1.1875 - 18UNEF
22	1.3750 - 18UNEF	16	4.0	58.1	19.6	39.5	1.1875 - 18UNEF
24	1.5000 - 18UNEF	17	4.0	59.7	20.6	43.9	1.4375 - 18UNEF
28	1.7500 - 18UNS	17	4.0	66.2	20.0	49.2	1.4375 - 18UNEF
32	2.0000 - 18UNS	17	4.0	71.3	22.3	55.8	1.7500 - 18UNS
36	2.2500 - 16UN	17	4.0	76.8	22.3	62.3	2.0000 - 18UNS
40	2.5000 - 16UN	17	4.0	76.8	22.3	68.5	2.2500 - 16UN

Connettore per giunzioni volanti .  
Fornito completo di adattatore per  
serracavo MS3057 - XX A/B/C .

In-line receptacle .  
Includes backshell for cable clamp  
MS3057 - XX A/B/C .  
No grommet supplied .

**Connettore per giunzione volante  
In - line receptacle**



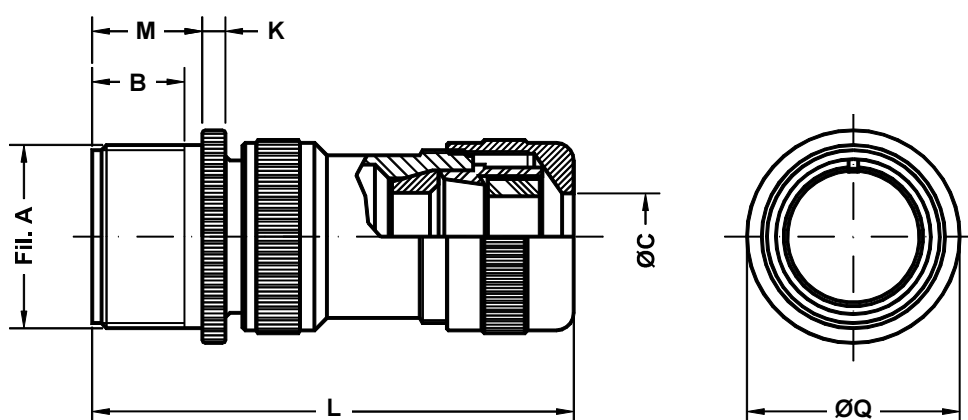
Es. / Ex. : IT3101A20-27PPHM11

Dimensione Guscio Shell Size	P.N. PHM	Filetto A A thread	B min.	C min. ÷ Max.	K ±0.2	L Max.	M +0.2 -0	Q ±0.2
10 SL	11	0.6250 - 24UNEF	11	2÷11	2.8	60	14.3	21.6
12 S	11	0.7500 - 20UNEF	11	2÷11	2.8	60	14.3	24.9
12	11	0.7500 - 20UNEF	16	2÷11	2.8	60	19.1	24.9
14 S	11	0.8750 - 20UNEF	11	2÷11	3.3	60	14.5	28.8
14	11	0.8750 - 20UNEF	16	2÷11	3.3	60	19.1	28.8
16 S	11	1.0000 - 20UNEF	11	2÷11	3.3	60	14.5	30.6
16	11	1.0000 - 20UNEF	16	2÷11	3.3	70	19.1	30.6
18	11 / 18	1.1250 - 18UNEF	16	2÷11 / 9÷16.5	4.0	70	19.1	33.7
20	11 / 18	1.2500 - 18UNEF	16	2÷11 / 9÷16.5	4.0	70	19.1	36.9
22	18	1.3750 - 18UNEF	16	9÷16.5	4.0	70	19.6	39.5
24	18 / 22 / 24	1.5000 - 18UNEF	17	9÷16.5 / 15÷20 / 19÷24	4.0	80	20.6	43.9
28	18 / 22 / 24	1.7500 - 18UNS	17	9÷16.5 / 15÷20 / 19÷24	4.0	80	20.0	49.2
32	22 / 24	2.0000 - 18UNS	17	15÷20 / 19÷24	4.0	80	22.3	55.8
36	35	2.2500 - 16UN	17	23÷35	4.0	95	22.3	62.3
40	35	2.5000 - 16UN	17	23÷35	4.0	95	22.3	68.5

Connettore per giunzioni volanti .  
Fornito completo di serracavo PHM .  
Garantisce una ottima tenuta meccanica  
sul cavo e ambientale se provvisto di  
appositi O-Ring .

In-line receptacle .  
Includes a PHM cable clamp that assures  
an excellent mechanical and waterproof  
seal if used with the correct neoprene  
sealing sleeves .  
No grommet supplied .

**Connettore per giunzione volante  
 In - line receptacle**



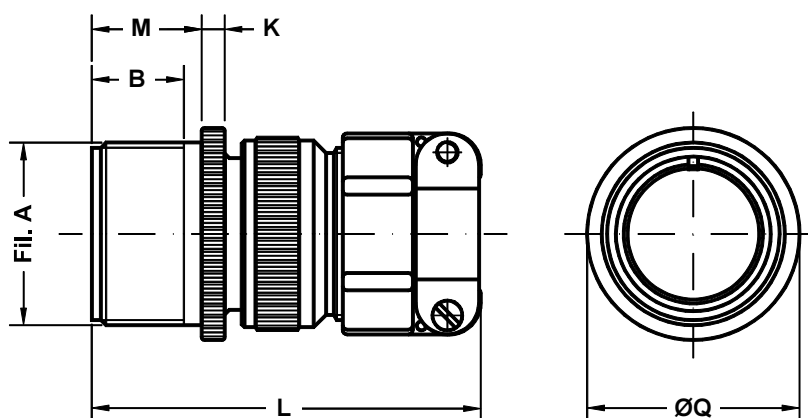
Es. / Ex. : IT3101A20-27PPHM11EMI

Dimensione Guscio Shell Size	P.N. PHM	Filetto A A thread	B min.	C min. ÷ Max.	K ±0.2	L Max.	M +0.2 -0	Q ±0.2
10 SL	11	0.6250 - 24UNEF	11	2÷11	2.8	70	14.3	21.6
12 S	11	0.7500 - 20UNEF	11	2÷11	2.8	70	14.3	24.9
12	11	0.7500 - 20UNEF	16	2÷11	2.8	70	19.1	24.9
14 S	11	0.8750 - 20UNEF	11	2÷11	3.3	70	14.5	28.8
14	11	0.8750 - 20UNEF	16	2÷11	3.3	70	19.1	28.8
16 S	11	1.0000 - 20UNEF	11	2÷11	3.3	70	14.5	30.6
16	11	1.0000 - 20UNEF	16	2÷11	3.3	80	19.1	30.6
18	11 / 18	1.1250 - 18UNEF	16	2÷11 / 9÷16.5	4.0	80	19.1	33.7
20	11 / 18	1.2500 - 18UNEF	16	2÷11 / 9÷16.5	4.0	80	19.1	36.9
22	18	1.3750 - 18UNEF	16	9÷16.5	4.0	80	19.6	39.5
24	18 / 22 / 24	1.5000 - 18UNEF	17	9÷16.5 / 15÷20 / 19÷24	4.0	90	20.6	43.9
28	18 / 22 / 24	1.7500 - 18UNS	17	9÷16.5 / 15÷20 / 19÷24	4.0	90	20.0	49.2
32	22 / 24	2.0000 - 18UNS	17	15÷20 / 19÷24	4.0	90	22.3	55.8
36	35	2.2500 - 16UN	17	23÷35	4.0	105	22.3	62.3
40	35	2.5000 - 16UN	17	23÷35	4.0	105	22.3	68.5

Connettore per giunzioni volanti .  
 Fornito completo di serracavo PHM .  
 Garantisce una ottima tenuta meccanica  
 su cavi multipolari schermati e  
 ambientale se munito di appositi O-Ring .

In-line receptacle .  
 Includes a PHM cable clamp that assures  
 an excellent mechanical and waterproof  
 seal with multipolar shielded cables if  
 used with the correct neoprene sealing  
 sleeves .  
 No grommet supplied .

### Connettore per giunzione volante In - line receptacle



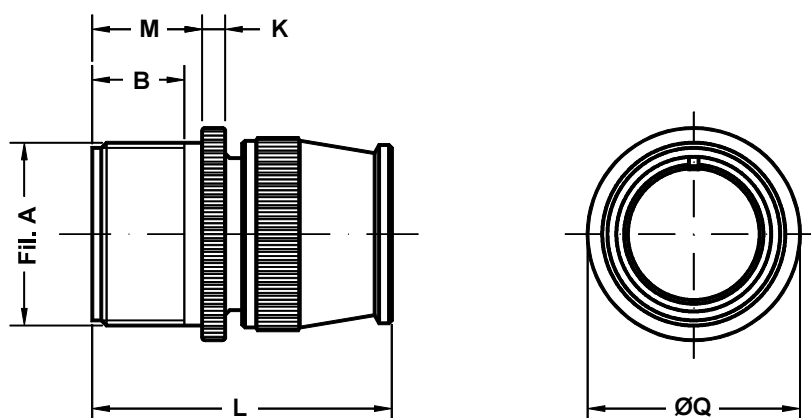
Es. / Ex. : IT3101F20-27P

Dimensione Guscio Shell Size	Filetto A A thread	B min.	K ±0.2	L Max.	M +0.2 -0	Q ±0.2
<b>10 SL</b>	0.6250 - 24UNEF	11	2.8	55.0	14.3	21.6
<b>12 S</b>	0.7500 - 20UNEF	11	2.8	55.0	14.3	24.9
<b>12</b>	0.7500 - 20UNEF	16	2.8	62.5	19.1	24.9
<b>14 S</b>	0.8750 - 20UNEF	11	3.3	58.4	14.5	28.8
<b>14</b>	0.8750 - 20UNEF	16	3.3	65.0	19.1	28.8
<b>16 S</b>	1.0000 - 20UNEF	11	3.3	60.4	14.5	30.6
<b>16</b>	1.0000 - 20UNEF	16	3.3	71.8	19.1	30.6
<b>18</b>	1.1250 - 18UNEF	16	4.0	77.8	19.1	33.7
<b>20</b>	1.2500 - 18UNEF	16	4.0	74.0	19.1	36.9
<b>22</b>	1.3750 - 18UNEF	16	4.0	74.0	19.6	39.5
<b>24</b>	1.5000 - 18UNEF	17	4.0	76.7	20.6	43.9
<b>28</b>	1.7500 - 18UNS	17	4.0	83.2	20.0	49.2
<b>32</b>	2.0000 - 18UNS	17	4.0	90.3	22.3	55.8
<b>36</b>	2.2500 - 16UN	17	4.0	96.8	22.3	62.3
<b>40</b>	2.5000 - 16UN	17	4.0	115.8	22.3	68.5

Connettore per giunzioni volanti .  
Fornito completo di zoccolo isolante ,  
adattatore e serracavo MS3057 classe A .

In-line receptacle .  
Includes insulating grommet , backshell  
and class A cable clamp MS 3057 .

**Connettore per giunzione volante  
In - line receptacle**



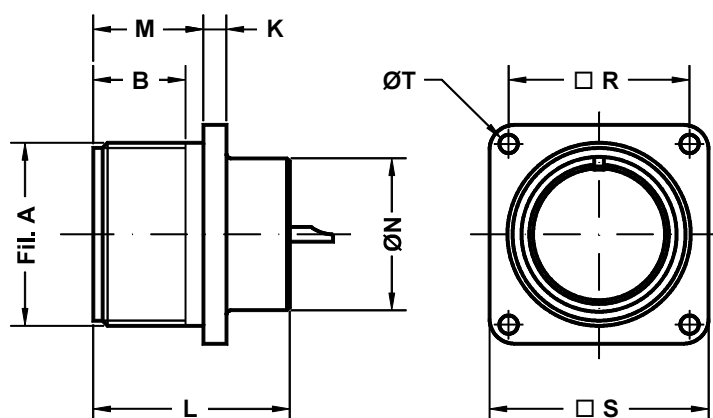
Es. / Ex. : IT3101R20-27P

Dimensione Guscio Shell Size	Filetto A A thread	B min.	K ±0.2	L Max.	M +0.2 -0	Q ±0.2
10 SL	0.6250 - 24UNEF	11	2.8	38.0	14.3	21.6
12 S	0.7500 - 20UNEF	11	2.8	38.0	14.3	24.9
12	0.7500 - 20UNEF	16	2.8	45.5	19.1	24.9
14 S	0.8750 - 20UNEF	11	3.3	47.5	14.5	28.8
14	0.8750 - 20UNEF	16	3.3	52.5	19.1	28.8
16 S	1.0000 - 20UNEF	11	3.3	45.5	14.5	30.6
16	1.0000 - 20UNEF	16	3.3	55.5	19.1	30.6
18	1.1250 - 18UNEF	16	4.0	55.5	19.1	33.7
20	1.2500 - 18UNEF	16	4.0	55.5	19.1	36.9
22	1.3750 - 18UNEF	16	4.0	55.5	19.6	39.5
24	1.5000 - 18UNEF	17	4.0	58.5	20.6	43.9
28	1.7500 - 18UNS	17	4.0	58.5	20.0	49.2
32	2.0000 - 18UNS	17	4.0	58.5	22.3	55.8
36	2.2500 - 16UN	17	4.0	58.5	22.3	62.3
40	2.5000 - 16UN	17	4.0	58.5	22.3	68.5

Connettore per giunzioni volanti .  
Fornito completo di zoccolo isolante e  
custodia posteriore . Utilizzato con fili  
singoli .

In-line receptacle .  
Includes insulating grommet and  
backshell . For use with individual wires .

**Connettore da pannello**  
**Box mounting receptacle**



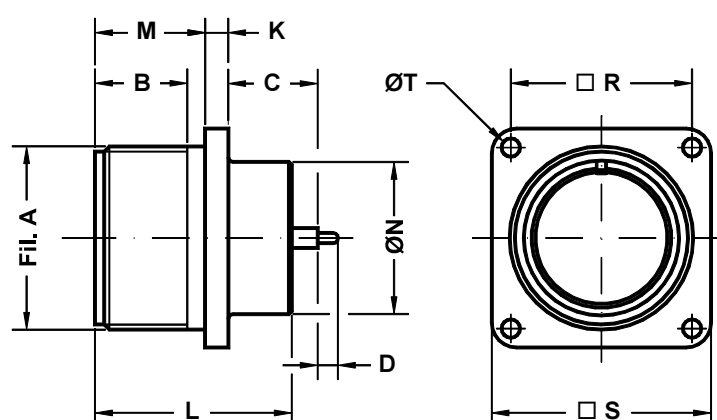
Es. / Ex. : IT3102A20-27P

Dimensione Guscio Shell Size	Filetto A A thread	B min.	K ±0.2	L ±0.2	M +0.2 -0	N +0.2 -0	R ±0.1	S ±0.2	T +0.1 -0
<b>10 SL</b>	0.6250 - 24UNEF	11	2.8	24.6	14.3	15.9	18.25	25.4	3.2
<b>12 S</b>	0.7500 - 20UNEF	11	2.8	24.6	14.3	15.9	20.60	27.8	3.2
<b>12</b>	0.7500 - 20UNEF	16	2.8	34.5	19.1	15.9	20.60	27.8	3.2
<b>14 S</b>	0.8750 - 20UNEF	11	3.3	24.8	14.5	19.0	23.00	30.0	3.2
<b>14</b>	0.8750 - 20UNEF	16	3.3	34.5	19.1	19.0	23.00	30.0	3.2
<b>16 S</b>	1.0000 - 20UNEF	11	3.3	24.8	14.5	22.2	24.60	32.5	3.2
<b>16</b>	1.0000 - 20UNEF	16	3.3	34.5	19.1	22.2	24.60	32.5	3.2
<b>18</b>	1.1250 - 18UNEF	16	4.0	34.2	19.1	25.5	27.00	35.0	3.2
<b>20</b>	1.2500 - 18UNEF	16	4.0	34.2	19.1	28.5	29.40	38.0	3.2
<b>22</b>	1.3750 - 18UNEF	16	4.0	34.2	19.6	31.7	31.75	41.0	3.2
<b>24</b>	1.5000 - 18UNEF	17	4.0	35.7	20.6	34.9	34.90	44.5	3.7
<b>28</b>	1.7500 - 18UNS	17	4.0	35.7	20.0	41.4	39.70	50.9	3.7
<b>32</b>	2.0000 - 18UNS	17	4.0	37.3	22.3	47.6	44.45	57.0	4.3
<b>36</b>	2.2500 - 16UN	17	4.0	37.3	22.3	52.4	49.20	63.5	4.3
<b>40</b>	2.5000 - 16UN	17	4.0	37.3	22.3	58.7	55.55	69.9	4.3

Connettore da pannello flangia quadra .  
 Classe A : per impieghi generali ,  
 Classe E , R : per tenuta ambientale .

Box mounting square flange receptacle .  
 Class A : for general use ,  
 Class E , R : for environmental sealing .

## Connettore da pannello Box mounting receptacle



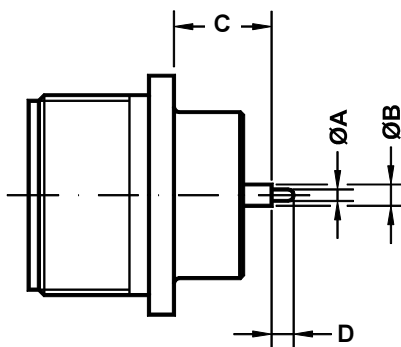
Es. / Ex. : IT3102Y20-27P

Dimensione Guscio Shell Size	Filetto A A thread	B min.	C - D	K ±0.2	L ±0.2	M +0.2 -0	N +0.2 -0	R ±0.1	S ±0.2	T +0.1 -0
10 SL	0.6250 - 24UNEF	11	Vedi tabella alla pagina seguente See the table on the next page	2.8	24.6	14.3	15.9	18.25	25.4	3.2
12 S	0.7500 - 20UNEF	11		2.8	24.6	14.3	15.9	20.60	27.8	3.2
12	0.7500 - 20UNEF	16		2.8	34.5	19.1	15.9	20.60	27.8	3.2
14 S	0.8750 - 20UNEF	11		3.3	24.8	14.5	19.0	23.00	30.0	3.2
14	0.8750 - 20UNEF	16		3.3	34.5	19.1	19.0	23.00	30.0	3.2
16 S	1.0000 - 20UNEF	11		3.3	24.8	14.5	22.2	24.60	32.5	3.2
16	1.0000 - 20UNEF	16		3.3	34.5	19.1	22.2	24.60	32.5	3.2
18	1.1250 - 18UNEF	16		4.0	34.2	19.1	25.5	27.00	35.0	3.2
20	1.2500 - 18UNEF	16		4.0	34.2	19.1	28.5	29.40	38.0	3.2
22	1.3750 - 18UNEF	16		4.0	34.2	19.6	31.7	31.75	41.0	3.2
24	1.5000 - 18UNEF	17		4.0	35.7	20.6	34.9	34.90	44.5	3.7
28	1.7500 - 18UNS	17		4.0	35.7	20.0	41.4	39.70	50.9	3.7
32	2.0000 - 18UNS	17		4.0	37.3	22.3	47.6	44.45	57.0	4.3
36	2.2500 - 16UN	17		4.0	37.3	22.3	52.4	49.20	63.5	4.3
40	2.5000 - 16UN	17		4.0	37.3	22.3	58.7	55.55	69.9	4.3

Connettore da pannello flangia quadra  
con contatti da circuito stampato .

Box mounting square flange receptacle .  
Contacts suitable for printed circuit  
boards .

### Connettore da pannello Box mounting receptacle

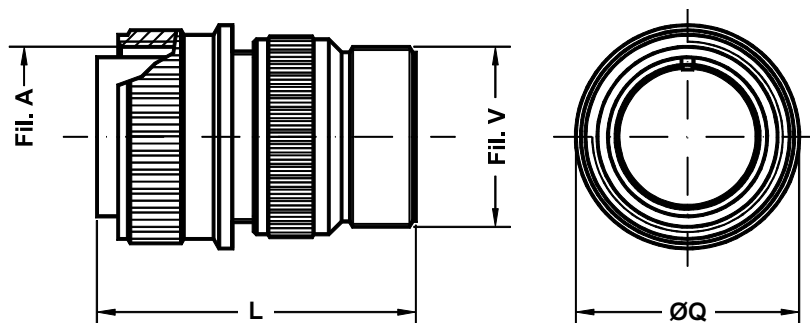


Dimensione Guscio Shell Size	DS1				Y #16				Y #12				YL5			
	A	B	C	D	A	B	C	D	A	B	C	D	A	B	C	D
10 SL	0.8	1.8	13.80	3.6	-	-	-	-	-	-	-	-	-	-	-	-
12 S	0.8	1.8	12.90	3.6	-	-	-	-	-	-	-	-	-	-	-	-
12	0.8	1.8	-	3.6	-	-	-	-	1.8	3.4	18.30	3.5	-	-	-	-
14 S	0.8	1.8	12.40	3.6	-	-	-	-	-	-	-	-	-	-	-	-
14	0.8	1.8	14.60	3.6	-	-	-	-	-	-	-	-	-	-	-	-
16 S	0.8	1.8	12.40	3.6	-	-	-	-	-	-	-	-	-	-	-	-
16	0.8	1.8	14.60	3.6	0.8	1.8	17.85	3.5	1.8	3.4	17.85	3.5	0.8	1.8	17.85	5
18	0.8	1.8	13.80	3.6	0.8	1.8	17.05	3.5	1.8	3.4	17.05	3.5	0.8	1.8	17.05	5
20	0.8	1.8	13.80	3.6	0.8	1.8	17.05	3.5	1.8	3.4	17.05	3.5	0.8	1.8	17.05	5
22	0.8	1.8	13.30	3.6	0.8	1.8	16.55	3.5	1.8	3.4	16.55	3.5	0.8	1.8	16.55	5
24	0.8	1.8	12.20	3.6	0.8	1.8	15.45	3.5	1.8	3.4	15.45	3.5	0.8	1.8	15.45	5
28	0.8	1.8	13.00	3.6	0.8	1.8	16.25	3.5	1.8	3.4	16.25	3.5	0.8	1.8	16.25	5
32	-	-	-	-	0.8	1.8	13.85	3.5	1.8	3.4	13.85	3.5	0.8	1.8	16.70	5
36	-	-	-	-	0.8	1.8	13.85	3.5	1.8	3.4	13.85	3.5	0.8	1.8	16.70	5
40	-	-	-	-	0.8	1.8	13.85	3.5	1.8	3.4	13.85	3.5	0.8	1.8	16.70	5

Connettore da pannello flangia quadra  
con contatti da circuito stampato .

Box mounting square flange receptacle  
with pcb contacts .

**Connettore volante diretto**  
**Straight plug**



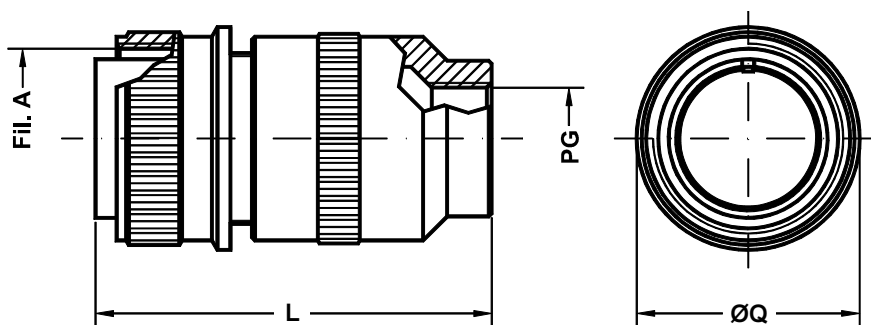
Es. / Ex. : IT3106A20-27P

Dimensione Guscio Shell Size	Filetto A A thread	L Max.	Q ±0.2	Filetto V V thread
10 SL	0.6250 - 24UNEF	44.0	24.1	0.6250 - 24UNEF
12 S	0.7500 - 20UNEF	44.0	25.0	0.6250 - 24UNEF
12	0.7500 - 20UNEF	51.5	25.0	0.6250 - 24UNEF
14 S	0.8750 - 20UNEF	46.4	28.0	0.7500 - 20UNEF
14	0.8750 - 20UNEF	53.0	28.0	0.7500 - 20UNEF
16 S	1.0000 - 20UNEF	46.4	31.5	0.8750 - 20UNEF
16	1.0000 - 20UNEF	57.8	31.5	0.8750 - 20UNEF
18	1.1250 - 18UNEF	57.8	34.0	1.0000 - 20UNEF
20	1.2500 - 18UNEF	58.1	37.2	1.1875 - 18UNEF
22	1.3750 - 18UNEF	58.1	40.4	1.1875 - 18UNEF
24	1.5000 - 18UNEF	59.7	43.5	1.4375 - 18UNEF
28	1.7500 - 18UNS	66.2	49.9	1.4375 - 18UNEF
32	2.0000 - 18UNS	71.3	56.0	1.7500 - 18UNS
36	2.2500 - 16UN	76.8	62.5	2.0000 - 18UNS
40	2.5000 - 16UN	76.8	69.0	2.2500 - 16UN

Connettore da cavo diretto .  
Fornito completo di adattatore per  
serracavo MS3057 - XX A/B/C .

Straight plug .  
Includes backshell for cable clamp  
MS3057 - XX A/B/C .  
No grommet supplied .

**Connettore volante diretto**  
**Straight plug**



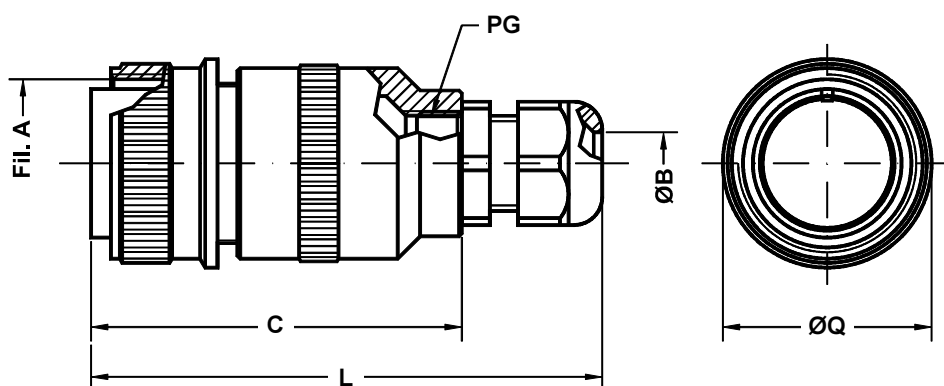
Es. / Ex. : IT3106A20-27PPG16

Dimensione Guscio Shell Size	Filetto A A thread	L Max.	Q ±0.2	Filetto PG PG thread
<b>10 SL</b>	0.6250 - 24UNEF	50.0	24.1	7 / 9 / 11
<b>12 S</b>	0.7500 - 20UNEF	50.0	25.0	7 / 9 / 11
<b>12</b>	0.7500 - 20UNEF	61.0	25.0	7 / 9 / 11
<b>14 S</b>	0.8750 - 20UNEF	52.5	28.0	11 / 13.5
<b>14</b>	0.8750 - 20UNEF	61.0	28.0	11 / 13.5
<b>16 S</b>	1.0000 - 20UNEF	52.5	31.5	9 / 11 / 16
<b>16</b>	1.0000 - 20UNEF	61.0	31.5	9 / 11 / 16
<b>18</b>	1.1250 - 18UNEF	66.5	34.0	9 / 11 / 16 / 21
<b>20</b>	1.2500 - 18UNEF	69.5	37.2	11 / 16 / 21
<b>22</b>	1.3750 - 18UNEF	69.5	40.4	13.5 / 16 / 21
<b>24</b>	1.5000 - 18UNEF	71.5	43.5	13.5 / 16 / 21 / 29
<b>28</b>	1.7500 - 18UNS	76.5	49.9	16 / 21 / 29
<b>32</b>	2.0000 - 18UNS	82.5	56.0	21 / 29
<b>36</b>	2.2500 - 16UN	87.5	62.5	21 / 29 / 36
<b>40</b>	2.5000 - 16UN	92.5	69.0	29 / 36

Connettore da cavo diretto con custodia per serracavo PG , non incluso .  
 Altri tipi di PG possono essere forniti nelle varie taglie , a richiesta .

Straight plug with backshell for use with PG cable glands ( not included ) .  
 Other types of PG adaptors can be supplied in various sizes upon request .  
 No grommet supplied .

**Connettore volante diretto**  
**Straight plug**



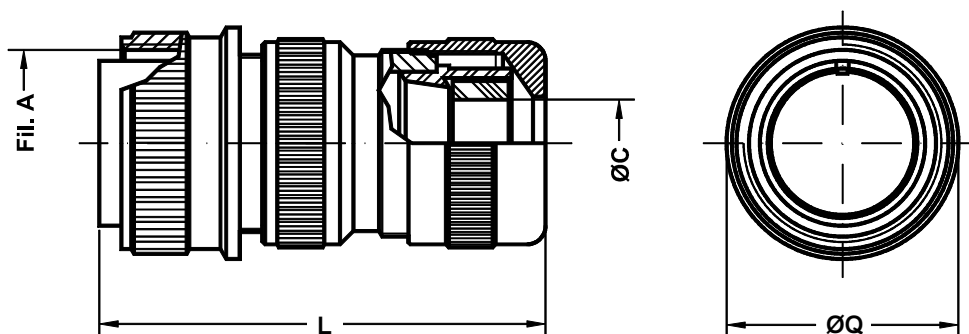
Es. / Ex. : IT3106A20-27PPH16

Dimensione Guscio Shell Size	Filetto A A thread	B min. ÷ Max.	C Max.	L Max.	Q ±0.2	Filetto PG PG thread
<b>10 SL</b>	0.6250 - 24UNEF	3÷6.5 / 4÷8 / 5÷10	50.0	76.0	24.1	7 / 9 / 11
<b>12 S</b>	0.7500 - 20UNEF	3÷6.5 / 4÷8 / 5÷10	50.0	76.0	25.0	7 / 9 / 11
<b>12</b>	0.7500 - 20UNEF	3÷6.5 / 4÷8 / 5÷10	50.0	76.0	25.0	7 / 9 / 11
<b>14 S</b>	0.8750 - 20UNEF	5÷10 / 6÷12	52.5	81.5	28.0	11 / 13.5
<b>14</b>	0.8750 - 20UNEF	5÷10 / 6÷12	61.0	90.0	28.0	11 / 13.5
<b>16 S</b>	1.0000 - 20UNEF	4÷8 / 5÷10 / 9÷14	52.5	83.5	31.5	9 / 11 / 16
<b>16</b>	1.0000 - 20UNEF	4÷8 / 5÷10 / 9÷14	61.0	92.0	31.5	9 / 11 / 16
<b>18</b>	1.1250 - 18UNEF	4÷8 / 5÷10 / 9÷14 / 13÷18	66.5	101.5	34.0	9 / 11 / 16 / 21
<b>20</b>	1.2500 - 18UNEF	5÷10 / 9÷14 / 13÷18	69.5	104.5	37.2	11 / 16 / 21
<b>22</b>	1.3750 - 18UNEF	6÷12 / 9÷14 / 13÷18	69.5	104.5	40.4	13.5 / 16 / 21
<b>24</b>	1.5000 - 18UNEF	6÷12 / 9÷14 / 13÷18 / 15÷25	71.5	110.5	43.5	13.5 / 16 / 21 / 29
<b>28</b>	1.7500 - 18UNS	9÷14 / 13÷18 / 15÷25	76.5	115.5	49.9	16 / 21 / 29
<b>32</b>	2.0000 - 18UNS	13÷18 / 15÷25	82.5	121.5	56.0	21 / 29
<b>36</b>	2.2500 - 16UN	13÷18 / 15÷25 / 20÷32	87.5	136.5	62.5	21 / 29 / 36
<b>40</b>	2.5000 - 16UN	15÷25 / 20÷32	92.5	141.5	69.0	29 / 36

Connettore da cavo diretto con custodia e serracavo PG plastico .  
Altri PG possono essere forniti nelle varie taglie a richiesta .

Straight plug with backshell and plastic PG cable gland .  
Other types of PG backshells can be supplied in various sizes upon request .  
No grommet supplied .

**Connettore volante diritto**  
**Straight plug**



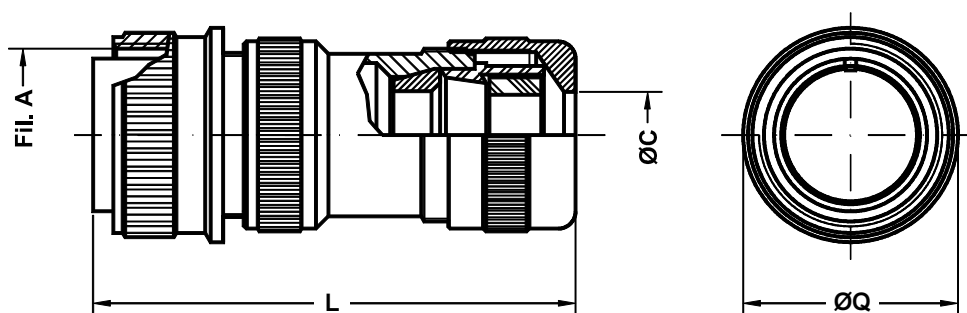
Es. / Ex. : IT3106A20-27PPHM11

Dimensione Guscio Shell Size	P.N. PHM	Filetto A A thread	C min. ÷ Max.	L Max.	Q ±0.2
10 SL	11	0.6250 - 24UNEF	2÷11	60	24.1
12 S	11	0.7500 - 20UNEF	2÷11	60	25.0
12	11	0.7500 - 20UNEF	2÷11	60	25.0
14 S	11	0.8750 - 20UNEF	2÷11	60	28.0
14	11	0.8750 - 20UNEF	2÷11	60	28.0
16 S	11	1.0000 - 20UNEF	2÷11	60	31.5
16	11	1.0000 - 20UNEF	2÷11	70	31.5
18	11 / 18	1.1250 - 18UNEF	2÷11 / 9÷16.5	70	34.0
20	11 / 18	1.2500 - 18UNEF	2÷11 / 9÷16.5	70	37.2
22	18	1.3750 - 18UNEF	9÷16.5	70	40.4
24	18 / 22 / 24	1.5000 - 18UNEF	9÷16.5 / 15÷20 / 19÷24	80	43.5
28	18 / 22 / 24	1.7500 - 18UNS	9÷16.5 / 15÷20 / 19÷24	80	49.9
32	22 / 24	2.0000 - 18UNS	15÷20 / 19÷24	80	56.0
36	35	2.2500 - 16UN	23÷35	95	62.5
40	35	2.5000 - 16UN	23÷35	95	69.0

Connettore da cavo diritto fornito completo di serracavo PHM .  
 Garantisce una ottima tenuta meccanica sul cavo e ambientale se provvisto di appositi O-Ring .

Straight plug complete with PHM cable clamp .  
 The PHM cable clamp assures an excellent mechanical and waterproof seal if used with the correct neoprene sealing sleeves .  
 No grommet supplied .

**Connettore volante diritto**  
**Straight plug**



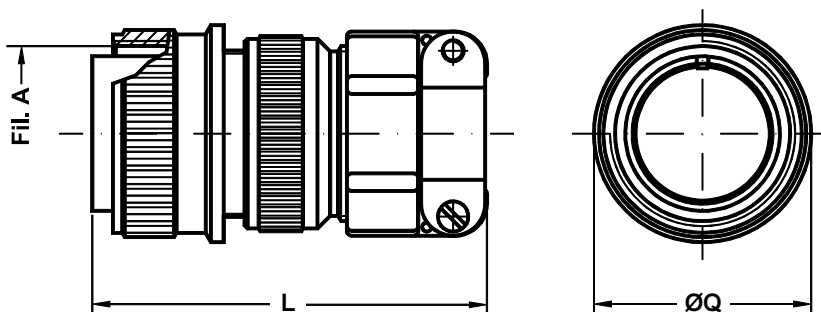
Es. / Ex. : IT3106A20-27PPHM11EMI

Dimensione Guscio Shell Size	P.N. PHM	Filetto A A thread	C min. ÷ Max.	L Max.	Q ±0.2
10 SL	11	0.6250 - 24UNEF	2÷11	70	24.1
12 S	11	0.7500 - 20UNEF	2÷11	70	25.0
12	11	0.7500 - 20UNEF	2÷11	70	25.0
14 S	11	0.8750 - 20UNEF	2÷11	70	28.0
14	11	0.8750 - 20UNEF	2÷11	70	28.0
16 S	11	1.0000 - 20UNEF	2÷11	70	31.5
16	11	1.0000 - 20UNEF	2÷11	80	31.5
18	11 / 18	1.1250 - 18UNEF	2÷11 / 9÷16.5	80	34.0
20	11 / 18	1.2500 - 18UNEF	2÷11 / 9÷16.5	80	37.2
22	18	1.3750 - 18UNEF	9÷16.5	80	40.4
24	18 / 22 / 24	1.5000 - 18UNEF	9÷16.5 / 15÷20 / 19÷24	90	43.5
28	18 / 22 / 24	1.7500 - 18UNS	9÷16.5 / 15÷20 / 19÷24	90	49.9
32	22 / 24	2.0000 - 18UNS	15÷20 / 19÷24	90	56.0
36	35	2.2500 - 16UN	23÷35	105	62.5
40	35	2.5000 - 16UN	23÷35	105	69.0

Connettore da cavo diritto completo di serracavo PHM .  
Garantisce una ottima tenuta meccanica su cavi multipolari schermati e ambientale se munito di appositi O-Ring .

Straight plug complete with PHM cable clamp .  
The PHM cable clamp assures an excellent mechanical and waterproof seal with multipolar shielded cables if used with the correct neoprene sealing sleeves .

**Connettore volante diretto**  
**Straight plug**



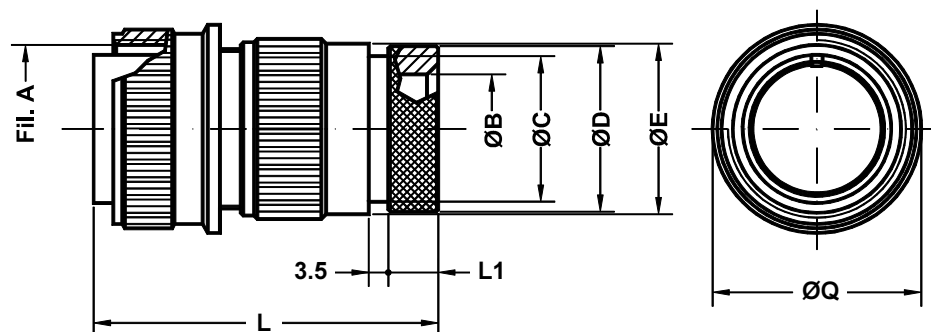
Es. / Ex. : IT3106F20-27P

Dimensione Guscio Shell Size	Filetto A A thread	L Max.	Q ±0.2
10 SL	0.6250 - 24UNEF	55.0	24.1
12 S	0.7500 - 20UNEF	55.0	25.0
12	0.7500 - 20UNEF	62.5	25.0
14 S	0.8750 - 20UNEF	58.4	28.0
14	0.8750 - 20UNEF	65.0	28.0
16 S	1.0000 - 20UNEF	60.4	31.5
16	1.0000 - 20UNEF	71.8	31.5
18	1.1250 - 18UNEF	77.8	34.0
20	1.2500 - 18UNEF	74.0	37.2
22	1.3750 - 18UNEF	74.0	40.4
24	1.5000 - 18UNEF	76.7	43.5
28	1.7500 - 18UNS	83.2	49.9
32	2.0000 - 18UNS	90.3	56.0
36	2.2500 - 16UN	96.8	62.5
40	2.5000 - 16UN	115.8	69.0

Connettore da cavo diretto .  
 Fornito completo di zoccolo isolante ,  
 adattatore e serracavo MS3057 classe A .

Straight plug .  
 Includes wire sealing grommet ,  
 backshell and class A cable clamp MS  
 3057 .

**Connettore volante diritto**  
**Straight plug**



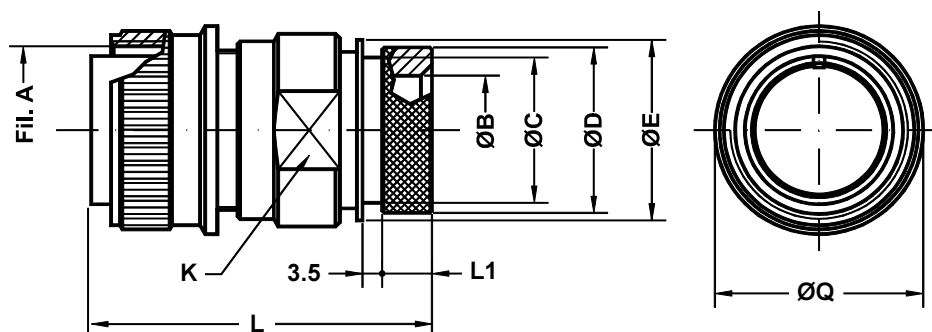
Es. / Ex. : IT3106G20-27P

Dimensione Guscio Shell Size	Filetto A A thread	B min.	C ±0.1	D ±0.2	E ±0.2	L Max.	L1 ±0.1	Q ±0.2
10 SL	0.6250 - 24UNEF	8.5	13.0	15.5	17.0	52.7	8.2	24.1
12 S	0.7500 - 20UNEF	8.5	13.0	15.5	17.0	52.7	8.2	25.0
12	0.7500 - 20UNEF	8.5	13.0	15.5	17.0	57.5	8.2	25.0
14 S	0.8750 - 20UNEF	12.0	16.5	19.1	20.1	53.4	8.2	28.0
14	0.8750 - 20UNEF	12.0	16.5	19.1	20.1	55.0	8.2	28.0
16 S	1.0000 - 20UNEF	14.5	21.5	23.9	23.5	53.4	8.2	31.5
16	1.0000 - 20UNEF	14.5	21.5	23.9	23.5	65.8	8.0	31.5
18	1.1250 - 18UNEF	17.5	21.7	23.9	26.5	65.8	8.0	34.0
20	1.2500 - 18UNEF	19.5	26.0	29.6	30.5	66.1	8.9	37.2
22	1.3750 - 18UNEF	22.0	26.0	29.6	33.6	66.1	8.9	40.4
24	1.5000 - 18UNEF	25.0	34.5	37.8	36.1	65.7	9.2	43.5
28	1.7500 - 18UNS	29.0	34.3	37.8	41.4	66.2	9.2	49.9
32	2.0000 - 18UNS	34.0	43.6	47.8	48.6	73.8	11.7	56.0
36	2.2500 - 16UN	38.5	43.6	47.8	54.8	83.8	11.7	62.5
40	2.5000 - 16UN	48.0	52.6	57.8	60.9	83.8	11.7	69.0

Connettore da cavo diritto .  
Fornito completo di zoccolo isolante  
e custodia per preformato  
termorestringente .

Straight plug .  
Includes wire sealing grommet and  
backshell for heat shrink tubing .

### Connettore volante diritto Straight plug



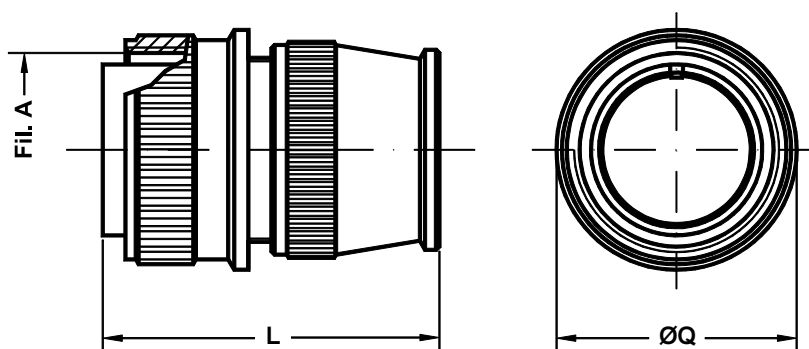
Es. / Ex. : IT3106GR20-27P

Dimensione Guscio Shell Size	Filetto A A thread	B min.	C ±0.1	D ±0.2	E ±0.2	Ch. K K key	L Max.	L1 ±0.1	Q ±0.2
10 SL	0.6250 - 24UNEF	8.5	13.0	15.5	17.0	20	52.7	8.2	24.1
12 S	0.7500 - 20UNEF	8.5	13.0	15.5	17.0	20	52.7	8.2	25.0
12	0.7500 - 20UNEF	8.5	13.0	15.5	17.0	20	57.5	8.2	25.0
14 S	0.8750 - 20UNEF	12.0	16.5	19.1	20.1	23	53.4	8.2	28.0
14	0.8750 - 20UNEF	12.0	16.5	19.1	20.1	23	55.0	8.2	28.0
16 S	1.0000 - 20UNEF	14.5	21.5	23.9	23.5	26	53.4	8.2	31.5
16	1.0000 - 20UNEF	14.5	21.5	23.9	23.5	26	65.8	8.0	31.5
18	1.1250 - 18UNEF	17.5	21.7	23.9	26.5	28	65.8	8.0	34.0
20	1.2500 - 18UNEF	19.5	26.0	29.6	30.5	32	66.1	8.9	37.2
22	1.3750 - 18UNEF	22.0	26.0	29.6	33.6	36	66.1	8.9	40.4
24	1.5000 - 18UNEF	25.0	34.5	37.8	36.1	39	65.7	9.2	43.5
28	1.7500 - 18UNS	29.0	34.3	37.8	41.4	46	66.2	9.2	49.9
32	2.0000 - 18UNS	34.0	43.6	47.8	48.6	52	73.8	11.7	56.0
36	2.2500 - 16UN	38.5	43.6	47.8	54.8	58	83.8	11.7	62.5
40	2.5000 - 16UN	48.0	52.6	57.8	60.9	65	83.8	11.7	69.0

Connettore da cavo diritto .  
Fornito completo di zoccolo isolante  
e custodia ispezionabile per preformato  
termorestringente .

Straight plug .  
Includes wire sealing grommet and  
backshell with rotating clamp nut for heat  
shrink tubing .

**Connettore volante diritto**  
**Straight plug**



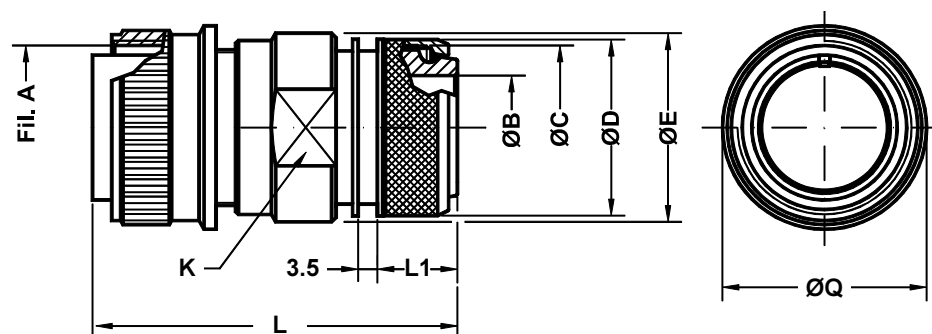
Es. / Ex. : IT3106R20-27P

Dimensione Guscio Shell Size	Filetto A A thread	L Max.	Q ±0.2
10 SL	0.6250 - 24UNEF	38.0	24.1
12 S	0.7500 - 20UNEF	38.0	25.0
12	0.7500 - 20UNEF	45.5	25.0
14 S	0.8750 - 20UNEF	47.5	28.0
14	0.8750 - 20UNEF	52.5	28.0
16 S	1.0000 - 20UNEF	45.5	31.5
16	1.0000 - 20UNEF	55.5	31.5
18	1.1250 - 18UNEF	55.5	34.0
20	1.2500 - 18UNEF	55.5	37.2
22	1.3750 - 18UNEF	55.5	40.4
24	1.5000 - 18UNEF	58.5	43.5
28	1.7500 - 18UNS	58.5	49.9
32	2.0000 - 18UNS	58.5	56.0
36	2.2500 - 16UN	58.5	62.5
40	2.5000 - 16UN	58.5	69.0

Connettore da cavo diritto .  
Fornito completo di zoccolo isolante e custodia posteriore . Utilizzato con fili singoli .

Straight plug .  
Includes wire sealing grommet and short backshell . An O-ring is fitted under the coupling nut for improved sealing .

### Connettore volante diretto Straight plug



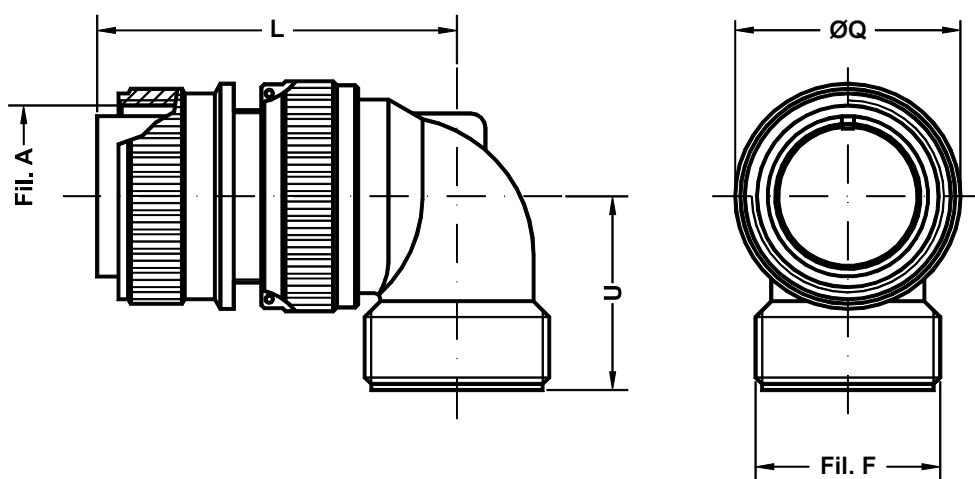
Es. / Ex. : IT3106SP20-27P

Dimensione Guscio Shell Size	Filetto A A thread	B min.	C ±0.1	D ±0.2	E ±0.2	Ch. K K key	L Max.	L1 ±0.1	Q ±0.2
10 SL	0.6250 - 24UNEF	8.5	13.0	15.5	17.0	20	52.7	8.2	24.1
12 S	0.7500 - 20UNEF	8.5	13.0	15.5	17.0	20	52.7	8.2	25.0
12	0.7500 - 20UNEF	8.5	13.0	15.5	17.0	20	57.5	8.2	25.0
14 S	0.8750 - 20UNEF	12.0	16.5	19.1	20.1	23	53.4	8.2	28.0
14	0.8750 - 20UNEF	12.0	16.5	19.1	20.1	23	55.0	8.2	28.0
16 S	1.0000 - 20UNEF	14.5	21.5	23.9	23.5	26	53.4	8.2	31.5
16	1.0000 - 20UNEF	14.5	21.5	23.9	23.5	26	65.8	8.0	31.5
18	1.1250 - 18UNEF	17.5	21.7	23.9	26.5	28	65.8	8.0	34.0
20	1.2500 - 18UNEF	19.5	26.0	29.6	30.5	32	66.1	8.9	37.2
22	1.3750 - 18UNEF	22.0	26.0	29.6	33.6	36	66.1	8.9	40.4
24	1.5000 - 18UNEF	25.0	34.5	37.8	36.1	39	65.7	9.2	43.5
28	1.7500 - 18UNS	29.0	34.3	37.8	41.4	46	66.2	9.2	49.9
32	2.0000 - 18UNS	34.0	43.6	47.8	48.6	52	73.8	11.7	56.0
36	2.2500 - 16UN	38.5	43.6	47.8	54.8	58	83.8	11.7	62.5
40	2.5000 - 16UN	48.0	52.6	57.8	60.9	65	83.8	11.7	69.0

Connettore da cavo diretto .  
Fornito completo di zoccolo isolante  
e custodia ispezionabile per guaina  
termorestringente e raccolta di calza  
schermo

Straight plug .  
Includes wire sealing grommet and  
backshell with rotating clamp nut .  
Shielded cable is terminated with a “braid  
trap” nut and heat shrink tubing  
(optional) .

**Connettore volante curvo  
90° plug**



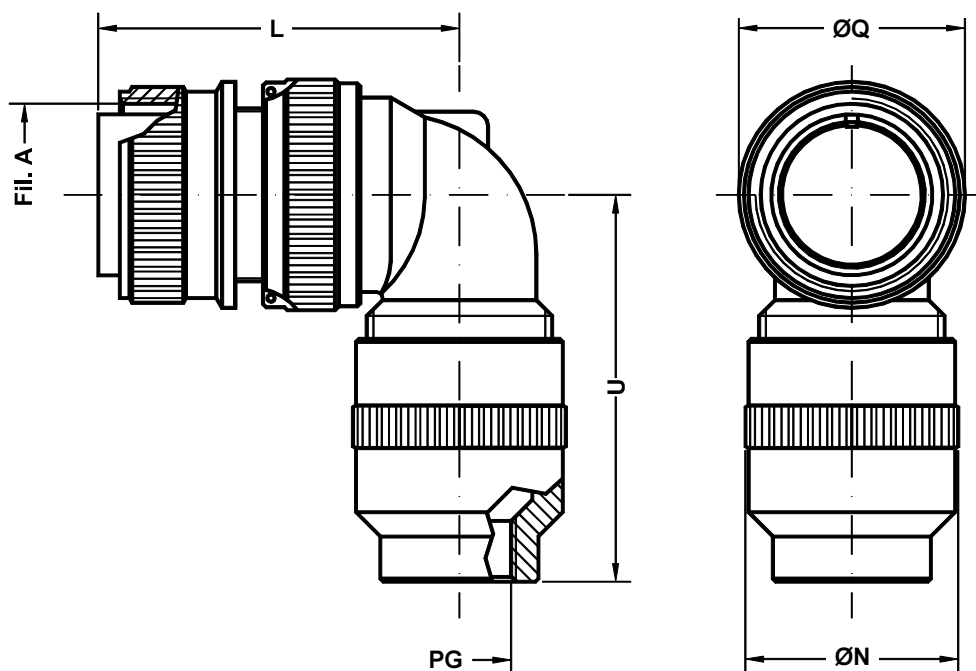
Es. / Ex. : IT3108A20-27P

Dimensione Guscio Shell Size	Filetto A A thread	Filetto F F thread	L Max.	Q ±0.2	U ±0.2
10 SL	0.6250 - 24UNEF	0.6250 - 24UNEF	40	24.1	25.0
12 S	0.7500 - 20UNEF	0.6250 - 24UNEF	40	25.0	25.0
12	0.7500 - 20UNEF	0.6250 - 24UNEF	50	25.0	25.0
14 S	0.8750 - 20UNEF	0.7500 - 20UNEF	42	28.0	26.5
14	0.8750 - 20UNEF	0.7500 - 20UNEF	52	28.0	26.5
16 S	1.0000 - 20UNEF	0.8750 - 20UNEF	46	31.5	27.0
16	1.0000 - 20UNEF	0.8750 - 20UNEF	55	31.5	27.0
18	1.1250 - 18UNEF	1.0000 - 20UNEF	57	34.0	30.0
20	1.2500 - 18UNEF	1.1875 - 18UNEF	62	37.2	32.0
22	1.3750 - 18UNEF	1.1875 - 18UNEF	62	40.4	32.0
24	1.5000 - 18UNEF	1.4375 - 18UNEF	67	43.5	37.0
28	1.7500 - 18UNS	1.4375 - 18UNEF	67	49.9	38.0
32	2.0000 - 18UNS	1.7500 - 18UNS	72	56.0	45.5
36	2.2500 - 16UN	2.0000 - 18UNS	75	62.5	47.2
40	2.5000 - 16UN	2.2500 - 16UN	78	69.0	52.0

Connettore volante con uscita cavo a 90° .  
Nella versione in classe R é fornito completo di zoccolo isolante .

Plug with 90° backshell .  
Class A does not include a wire sealing grommet ,  
Class R includes a wire sealing grommet .

### Connettore volante curvo 90° plug



Es. / Ex. : IT3108A20-27PPG16

Dimensione Guscio Shell Size	Filetto A A thread	L Max.	N Max.	Filetto PG PG thread	Q ±0.2	U Max.
10 SL	0.6250 - 24UNEF	40	25	7 / 9 / 11	24.1	50.0
12 S	0.7500 - 20UNEF	40	25	7 / 9 / 11	25.0	50.0
12	0.7500 - 20UNEF	50	25	7 / 9 / 11	25.0	50.0
14 S	0.8750 - 20UNEF	42	26	11 / 16	28.0	51.0
14	0.8750 - 20UNEF	52	26	11 / 16	28.0	51.0
16 S	1.0000 - 20UNEF	46	26	11 / 16	31.5	51.5
16	1.0000 - 20UNEF	55	26	11 / 16	31.5	51.5
18	1.1250 - 18UNEF	57	33	11 / 13,5 / 16 / 21	34.0	54.5
20	1.2500 - 18UNEF	62	43	16 / 21 / 29	37.2	56.5
22	1.3750 - 18UNEF	62	43	16 / 21 / 29	40.4	56.5
24	1.5000 - 18UNEF	67	45	16 / 21 / 29	43.5	61.5
28	1.7500 - 18UNS	67	45	16 / 21 / 29	49.9	62.5
32	2.0000 - 18UNS	72	51	21 / 29	56.0	75.0
36	2.2500 - 16UN	75	58	21 / 29	62.5	82.7
40	2.5000 - 16UN	78	63	21 / 29 / 36	69.0	87.5

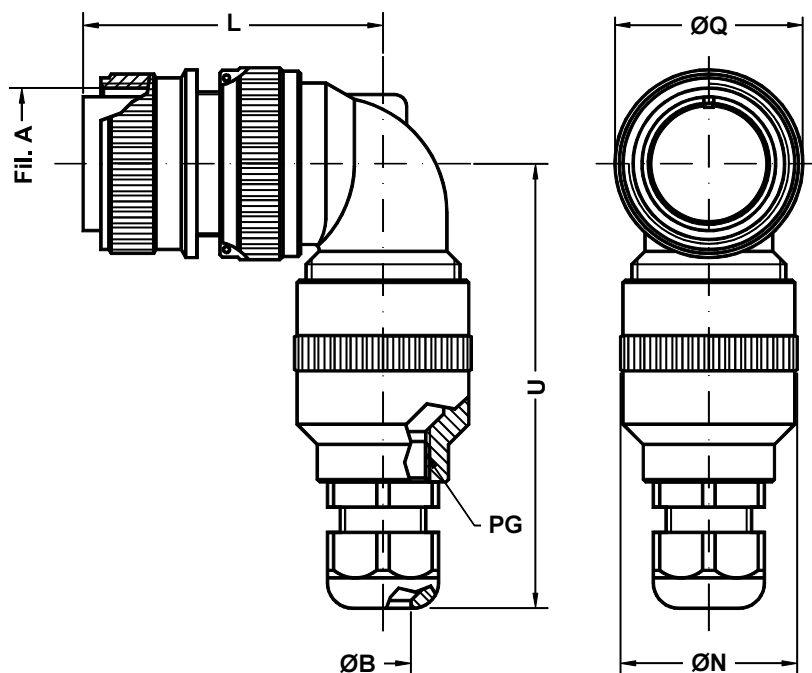
Connettore volante con uscita cavo a 90° con custodia per serracavo PG, non incluso.

Altri tipi di PG possono essere forniti nelle varie taglie, a richiesta.

Plug with 90° backshell for use with PG cable gland (not included).

Other types of PG backshells can be supplied in various sizes upon request. No grommet supplied.

**Connettore volante curvo  
90° plug**



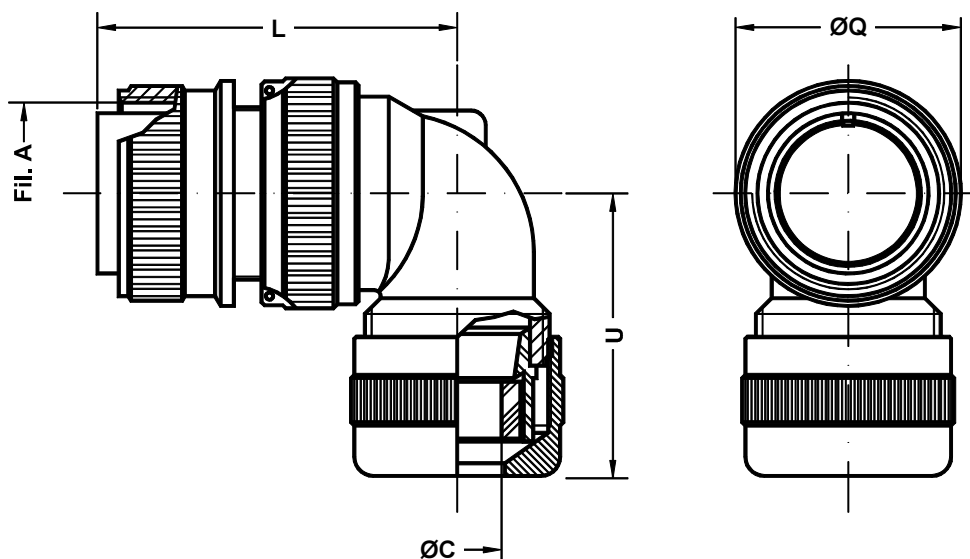
Es. / Ex. : IT3108A20-27PPH16

Dimensione Guscio Shell Size	Filetto A A thread	B min.÷Max.	L Max.	N Max.	Filetto PG PG thread	Q ±0.2	U Max.
10 SL	0.6250 - 24UNEF	3÷6.5 / 4÷8 / 5÷10	40	25	7 / 9 / 11	24.1	80.0
12 S	0.7500 - 20UNEF	3÷6.5 / 4÷8 / 5÷10	40	25	7 / 9 / 11	25.0	80.0
12	0.7500 - 20UNEF	3÷6.5 / 4÷8 / 5÷10	50	25	7 / 9 / 11	25.0	80.0
14 S	0.8750 - 20UNEF	5÷10 / 9÷14	42	26	11 / 16	28.0	82.0
14	0.8750 - 20UNEF	5÷10 / 9÷14	52	26	11 / 16	28.0	82.0
16 S	1.0000 - 20UNEF	5÷10 / 9÷14	46	26	11 / 16	31.5	82.5
16	1.0000 - 20UNEF	5÷10 / 9÷14	55	26	11 / 16	31.5	82.5
18	1.1250 - 18UNEF	5÷10 / 6÷12 / 9÷14 / 13÷18	57	33	11 / 13,5 / 16 / 21	34.0	89.5
20	1.2500 - 18UNEF	9÷14 / 13÷18 / 15÷25	62	43	16 / 21 / 29	37.2	95.5
22	1.3750 - 18UNEF	9÷14 / 13÷18 / 15÷25	62	43	16 / 21 / 29	40.4	95.5
24	1.5000 - 18UNEF	9÷14 / 13÷18 / 15÷25	67	45	16 / 21 / 29	43.5	100.5
28	1.7500 - 18UNS	9÷14 / 13÷18 / 15÷25	67	45	16 / 21 / 29	49.9	101.5
32	2.0000 - 18UNS	13÷18 / 15÷25	72	51	21 / 29	56.0	114.0
36	2.2500 - 16UN	13÷18 / 15÷25	75	58	21 / 29	62.5	121.7
40	2.5000 - 16UN	13÷18 / 15÷25 / 20÷32	78	63	21 / 29 / 36	69.0	136.5

Connettore volante con uscita cavo a 90° con custodia e serracavo PG plastico .  
Altri PG possono essere forniti nelle varie taglie a richiesta .

Plug with 90° backshell and plastic PG cable gland .  
Other types of PG backshells can be supplied in various sizes upon request .  
No grommet supplied .

### Connettore volante curvo 90° plug



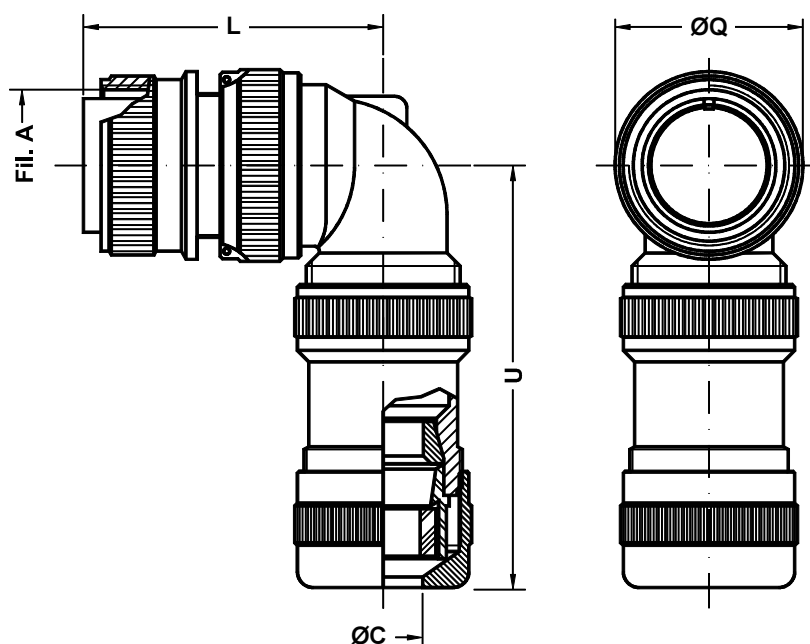
Es. / Ex. : IT3108A20-27PPHM11

Dimensione Guscio Shell Size	P.N. PHM	Filetto A A thread	C min. ÷ Max.	L Max.	Q ±0.2	U Max.
10 SL	11	0.6250 - 24UNEF	2÷11	40	24.1	40.0
12 S	11	0.7500 - 20UNEF	2÷11	40	25.0	40.0
12	11	0.7500 - 20UNEF	2÷11	50	25.0	40.0
14 S	11	0.8750 - 20UNEF	2÷11	42	28.0	41.5
14	11	0.8750 - 20UNEF	2÷11	52	28.0	41.5
16 S	11	1.0000 - 20UNEF	2÷11	46	31.5	40.0
16	11	1.0000 - 20UNEF	2÷11	55	31.5	40.0
18	11 / 18	1.1250 - 18UNEF	2÷11 / 9÷16.5	57	34.0	47.0
20	11 / 18	1.2500 - 18UNEF	2÷11 / 9÷16.5	62	37.2	49.0
22	18	1.3750 - 18UNEF	9÷16.5	62	40.4	49.0
24	18 / 22 / 24	1.5000 - 18UNEF	9÷16.5 / 15÷20 / 19÷24	67	43.5	58.0
28	18 / 22 / 24	1.7500 - 18UNS	9÷16.5 / 15÷20 / 19÷24	67	49.9	59.0
32	22 / 24	2.0000 - 18UNS	15÷20 / 19÷24	72	56.0	70.5
36	35	2.2500 - 16UN	23÷35	75	62.5	72.2
40	35	2.5000 - 16UN	23÷35	78	69.0	77.0

Connettore volante con uscita cavo a 90° completo di serracavo PHM .  
Garantisce una ottima tenuta meccanica su cavi multipolari schermati e ambientale se munito di appositi O-Ring .

Plug with 90° backshell and PHM cable clamp .  
The PHM cable clamp assures an excellent mechanical and waterproof sealing if used with the correct neoprene sealing sleeves .  
No grommet supplied .

**Connettore volante curvo  
 90° plug**



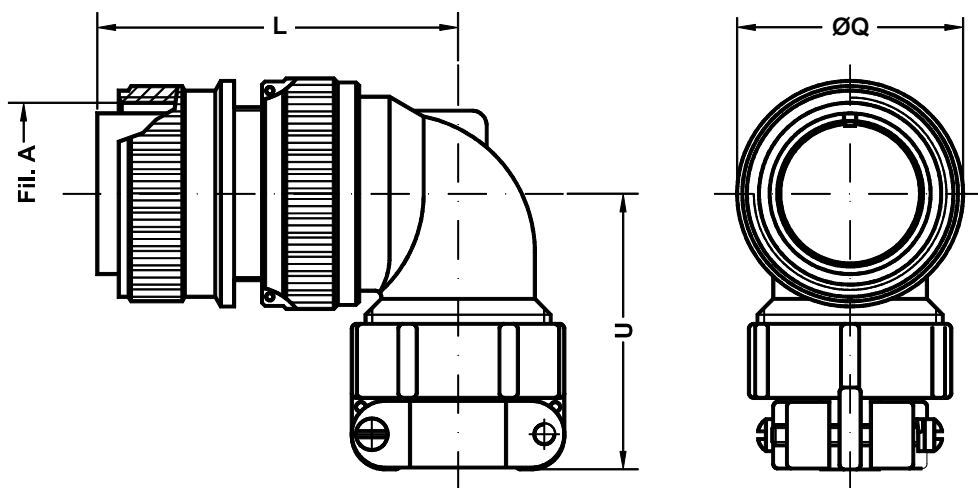
Es. / Ex. : IT3108A20-27PPHM11EMI

Dimensione Guscio Shell Size	P.N. PHM	Filetto A A thread	C min. ÷ Max.	L Max.	Q ±0.2	U Max.
10 SL	11	0.6250 - 24UNEF	2÷11	40	24.1	60.0
12 S	11	0.7500 - 20UNEF	2÷11	40	25.0	60.0
12	11	0.7500 - 20UNEF	2÷11	50	25.0	60.0
14 S	11	0.8750 - 20UNEF	2÷11	42	28.0	61.5
14	11	0.8750 - 20UNEF	2÷11	52	28.0	61.5
16 S	11	1.0000 - 20UNEF	2÷11	46	31.5	60.0
16	11	1.0000 - 20UNEF	2÷11	55	31.5	60.0
18	11 / 18	1.1250 - 18UNEF	2÷11 / 9÷16.5	57	34.0	67.0
20	11 / 18	1.2500 - 18UNEF	2÷11 / 9÷16.5	62	37.2	69.0
22	18	1.3750 - 18UNEF	9÷16.5	62	40.4	69.0
24	18 / 22 / 24	1.5000 - 18UNEF	9÷16.5 / 15÷20 / 19÷24	67	43.5	78.0
28	18 / 22 / 24	1.7500 - 18UNS	9÷16.5 / 15÷20 / 19÷24	67	49.9	79.0
32	22 / 24	2.0000 - 18UNS	15÷20 / 19÷24	72	56.0	90.5
36	35	2.2500 - 16UN	23÷35	75	62.5	92.2
40	35	2.5000 - 16UN	23÷35	78	69.0	97.0

Connettore volante con uscita cavo a 90° completo di serracavo PHM .  
 Garantisce una ottima tenuta meccanica su cavi multipolari schermati e ambientale se munito di appositi O-Ring .

Plug with 90° backshell and PHM cable clamp .  
 The PHM cable clamp assures an excellent mechanical and waterproof seal with multipolar shielded cables if used with the correct neoprene sealing sleeves .

### Connettore volante curvo 90° plug



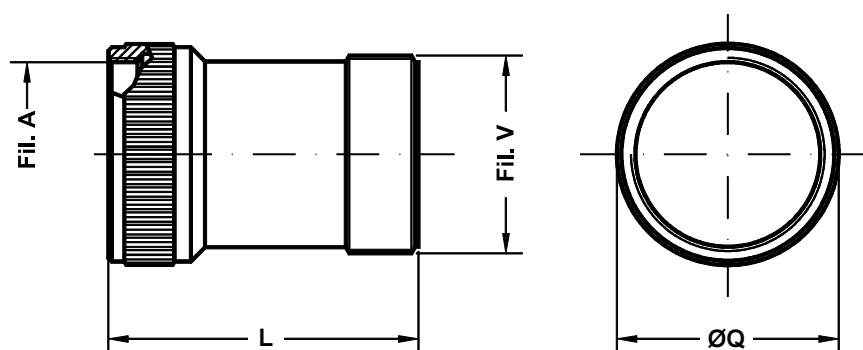
Es. / Ex. : IT3108F20-27P

Dimensione Guscio Shell Size	Filetto A A thread	L Max.	Q ±0.2	U Max.
<b>10 SL</b>	0.6250 - 24UNEF	40	24.1	36.0
<b>12 S</b>	0.7500 - 20UNEF	40	25.0	36.0
<b>12</b>	0.7500 - 20UNEF	50	25.0	36.0
<b>14 S</b>	0.8750 - 20UNEF	42	28.0	38.5
<b>14</b>	0.8750 - 20UNEF	52	28.0	38.5
<b>16 S</b>	1.0000 - 20UNEF	46	31.5	41.0
<b>16</b>	1.0000 - 20UNEF	55	31.5	41.0
<b>18</b>	1.1250 - 18UNEF	57	34.0	50.0
<b>20</b>	1.2500 - 18UNEF	62	37.2	48.0
<b>22</b>	1.3750 - 18UNEF	62	40.4	48.0
<b>24</b>	1.5000 - 18UNEF	67	43.5	54.0
<b>28</b>	1.7500 - 18UNS	67	49.9	55.0
<b>32</b>	2.0000 - 18UNS	72	56.0	64.5
<b>36</b>	2.2500 - 16UN	75	62.5	67.2
<b>40</b>	2.5000 - 16UN	78	69.0	91.0

Connettore volante con uscita cavo a 90°. Fornito completo di zoccolo isolante e serracavo MS3057 classe A.

Plug complete with 90° backshell. Includes wire sealing grommet and class A cable clamp MS 3057.

**Custodia lunga per connettore volante**  
**Long backshell for plug connector**

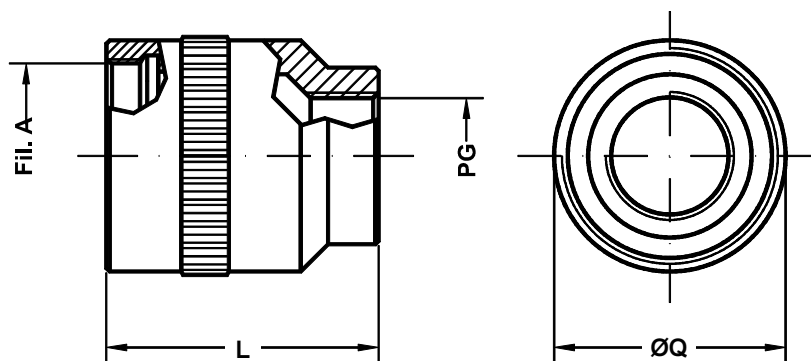


Dimensione Guscio Shell Size	Filetto A A thread	L Max.	Q ±0.2	Filetto V V thread
<b>10 SL</b>	0.6250 - 24UNEF	50.0	20.0	0.6250 - 24UNEF
<b>12 S - 12</b>	0.6250 - 24UNEF	50.0	20.0	0.6250 - 24UNEF
<b>14 S - 14</b>	0.7500 - 20UNEF	50.0	23.0	0.7500 - 20UNEF
<b>16 S</b>	0.8750 - 20UNEF	50.0	25.0	0.8750 - 20UNEF
<b>16</b>	0.8750 - 20UNEF	54.0	25.0	0.8750 - 20UNEF
<b>18</b>	1.0000 - 20UNEF	56.0	29.5	1.0000 - 20UNEF
<b>20</b>	1.1250 - 18UNEF	56.0	32.0	1.1875 - 18UNEF
<b>22</b>	1.2500 - 18UNEF	56.0	35.0	1.1875 - 18UNEF
<b>24</b>	1.3750 - 18UNEF	56.0	38.5	1.4375 - 18UNEF
<b>28</b>	1.6250 - 18UNEF	61.0	45.0	1.4375 - 18UNEF
<b>32</b>	1.8750 - 16UN	61.0	53.2	1.7500 - 18UNS
<b>36</b>	2.0625 - 16UN	61.0	57.4	2.0000 - 18UNS
<b>40</b>	2.3125 - 16UN	61.0	63.2	2.2500 - 16UN

Viene utilizzata in sostituzione della custodia standard onde agevolare il cablaggio .

To make wiring easier a longer backshell is available for use with cable clamp IT 3057-XX A/B/C .

**Raccordo PG  
PG adaptor**

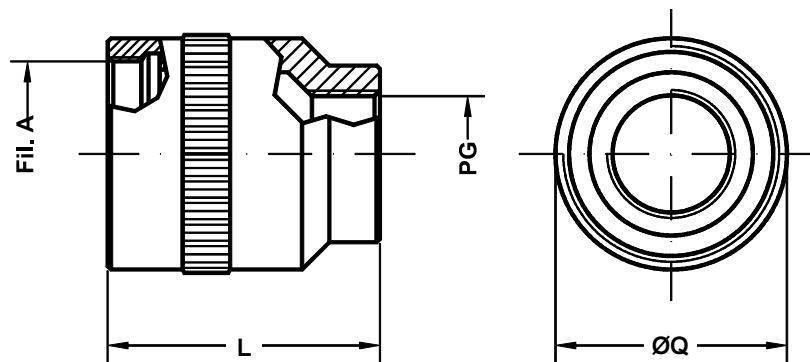


Dimensione Guscio Shell Size	Filetto A A thread	L Max.	Q Max.	Filetto PG PG thread
<b>10 SL</b>	0.6250 - 24UNEF	30.0	22.5	7 / 9 / 11
<b>12 S - 12</b>	0.6250 - 24UNEF	30.0	22.5	7 / 9 / 11
<b>14 S - 14</b>	0.7500 - 20UNEF	32.0	23.5	11 / 13.5
<b>16 S</b>	0.8750 - 20UNEF	32.0	25.5	9 / 11 / 16
<b>16</b>	0.8750 - 20UNEF	32.0	25.5	9 / 11 / 16
<b>18</b>	1.0000 - 20UNEF	40.0	30.5	9 / 11 / 16 / 21
<b>20</b>	1.1250 - 18UNEF	42.0	35.5	11 / 16 / 21
<b>22</b>	1.2500 - 18UNEF	42.0	35.5	13.5 / 16 / 21
<b>24</b>	1.3750 - 18UNEF	42.0	40.5	13.5 / 16 / 21 / 29
<b>28</b>	1.6250 - 18UNEF	47.0	45.5	16 / 21 / 29
<b>32</b>	1.8750 - 16UN	52.0	52.5	21 / 29
<b>36</b>	2.0625 - 16UN	57.0	60.0	21 / 29 / 36
<b>40</b>	2.3125 - 16UN	62.0	63.5	29 / 36

Raccordo per serracavo PG per connettori  
diritti in classe A .

Adaptor for PG cable gland .  
For use with class A straight plugs .

### Raccordo PG PG adaptor

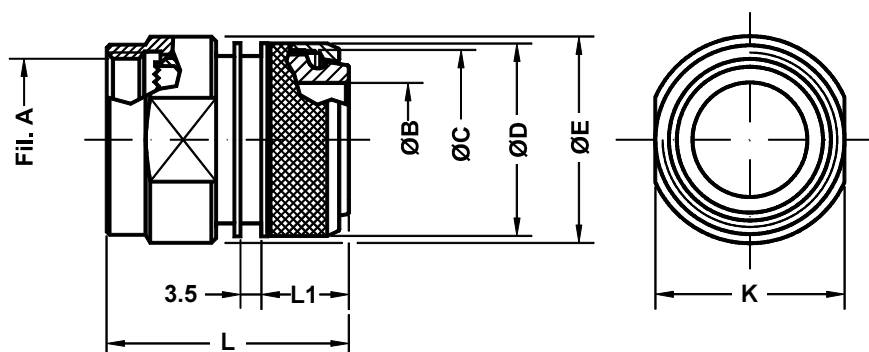


Dimensione Guscio Shell Size	Filetto A A thread	L Max.	Q Max.	Filetto PG PG thread
<b>10 SL</b>	0.6250 - 24UNEF	30.0	22.5	7 / 9 / 11
<b>12 S - 12</b>	0.6250 - 24UNEF	30.0	22.5	7 / 9 / 11
<b>14 S - 14</b>	0.7500 - 20UNEF	32.0	23.5	11 / 13.5
<b>16 S</b>	0.8750 - 20UNEF	32.0	25.5	9 / 11 / 16
<b>16</b>	0.8750 - 20UNEF	32.0	25.5	9 / 11 / 16
<b>18</b>	1.0000 - 20UNEF	40.0	30.5	9 / 11 / 16 / 21
<b>20</b>	1.1875 - 18UNEF	42.0	35.5	11 / 16 / 21
<b>22</b>	1.1875 - 18UNEF	42.0	35.5	13.5 / 16 / 21
<b>24</b>	1.4375 - 18UNEF	42.0	40.5	13.5 / 16 / 21 / 29
<b>28</b>	1.4375 - 18UNEF	47.0	45.5	16 / 21 / 29
<b>32</b>	1.7500 - 18UNS	52.0	52.5	21 / 29
<b>36</b>	2.0000 - 18UNS	57.0	60.0	21 / 29 / 36
<b>40</b>	2.2500 - 16UN	62.0	63.5	29 / 36

Raccordo per serracavo con filetto PG  
per connettori curvi in classe A .

Adaptor for PG cable gland .  
For use with class A 90° plugs .

**Custodia per connettore volante  
Backshell for plug connector**

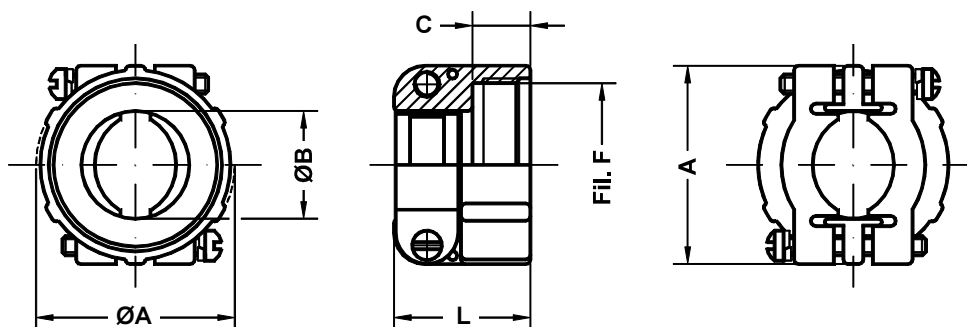


Dimensione Guscio Shell Size	Filetto A A thread	B min.	C ±0.1	D ±0.2	E ±0.2	Ch. K K key	L Max.	L1 ±0.1
<b>10 SL</b>	0.6250 - 24UNEF	8.5	13.0	15.5	17.0	20	35.0	8.2
<b>12 S - 12</b>	0.6250 - 24UNEF	8.5	13.0	15.5	17.0	20	35.0	8.2
<b>14 S - 14</b>	0.7500 - 20UNEF	12.0	16.5	19.1	20.1	23	35.0	8.2
<b>16 S</b>	0.8750 - 20UNEF	14.5	21.5	23.9	23.5	26	35.0	8.2
<b>16</b>	0.8750 - 20UNEF	14.5	21.5	23.9	23.5	26	40.0	8.0
<b>18</b>	1.0000 - 20UNEF	17.5	21.7	23.9	26.5	28	40.0	8.0
<b>20</b>	1.1250 - 18UNEF	19.5	26.0	29.6	30.5	32	40.0	8.9
<b>22</b>	1.2500 - 18UNEF	22.0	26.0	29.6	33.6	36	40.0	8.9
<b>24</b>	1.3750 - 18UNEF	25.0	34.5	37.8	36.1	39	40.0	9.2
<b>28</b>	1.6250 - 18UNEF	29.0	34.3	37.8	41.4	46	40.0	9.2
<b>32</b>	1.8750 - 16UN	34.0	43.6	47.8	48.6	52	43.0	11.7
<b>36</b>	2.0625 - 16UN	38.5	43.6	47.8	54.8	58	45.0	11.7
<b>40</b>	2.3125 - 16UN	48.0	52.6	57.8	60.9	65	45.0	11.7

Custodia ispezionabile per guaina termorestringente e raccolta di calza schermo .

Backshell with rotating clamp nut for terminating shielded cable with a “braid trap” nut and heat shrink tubing .

### Serracavo Cable clamp

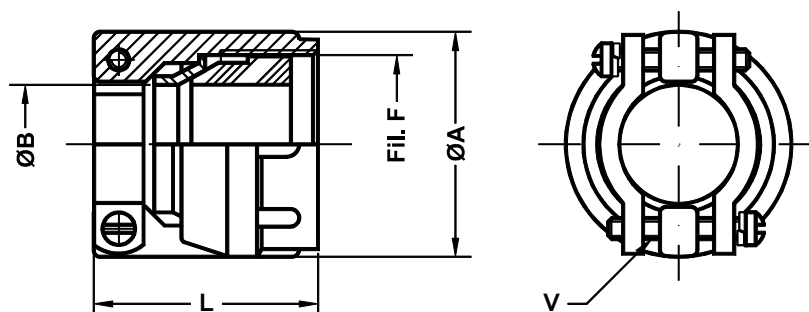


Codice Comital Comital P/N	Dimens. conn. Connector size	Bussola da utilizzare Sleeve to use	A	B	C	Filetto F F thread	L
IT3057 - 4A	10SL - 12 - 12S	IT3420 - 4	25	8.2	10.2	0.6250 - 24UNEF	21.0
IT3057 - 6A	14 - 14S	IT3420 - 6	27	11.2	10.2	0.7500 - 20UNEF	22.2
IT3057 - 8A	16 - 16S	IT3420 - 8	28	14.2	10.2	0.8750 - 20UNEF	24.0
IT3057 - 10A	18	IT3420 - 10	33	16.0	10.2	1.0000 - 20UNEF	28.5
IT3057 - 12A	20 - 22	IT3420 - 12	35	19.0	10.2	1.1875 - 18NEF	24.0
IT3057 - 16A	24 - 28	IT3420 - 16	43	23.8	10.5	1.4375 - 18NEF	26.0
IT3057 - 20A	32	IT3420 - 20	51	31.7	12.5	1.7500 - 18NS	28.0
IT3057 - 24A	36	IT3420 - 24	58	35.0	14.0	2.0000 - 18NS	29.4
IT3057 - 28A	40	IT3420 - 28	65	41.2	14.0	2.2500 - 16UN	42.8

Morsetto serracavo per tenuta meccanica su cavo multipolare sotto guaina .

General duty cable clamp suitable for jacketed or multipolar cable or wires protected by tubing .

### Serracavo Cable clamp

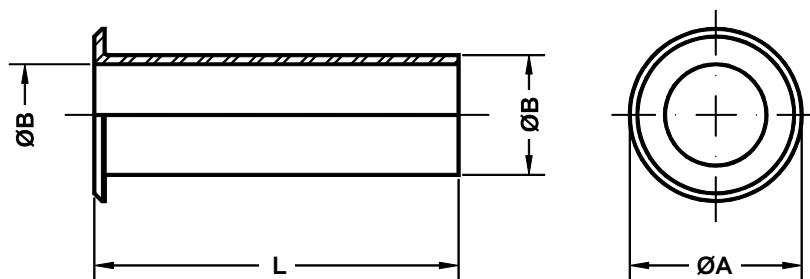


Cod. Commital Commital P/N	Dim. conn. Conn. size	Bussola da utilizzare Sleeve to use	A	B		Filetto F F thread	L	Filetto V V thread
				min.	Max.			
IT3057 - 4C	10SL - 12 - 12S	IT3420 - 4A	22.6	2.38	7.93	0.6250 - 24UNEF	32.3	6 - 32 NC
IT3057 - 6C	14 - 14S	IT3420 - 4A / 6A	25.8	5.84	11.12	0.7500 - 20UNEF	32.3	6 - 32 NC
IT3057 - 8C	16 - 16S	IT3420 - 6A / 8A	28.1	8.00	13.84	0.8750 - 20UNEF	32.3	6 - 32 NC
IT3057 - 10C	18	IT3420 - 6A / 10A	31.0	9.60	15.87	1.0000 - 20UNEF	35.3	6 - 32 NC
IT3057 - 12C	20 - 22	IT3420 - 8A / 12A	37.3	11.30	19.00	1.1875 - 18NEF	35.7	8 - 32 NC
IT3057 - 16C	24 - 28	IT3420 - 8A / 12A / 16A	42.0	15.50	23.80	1.4375 - 18NEF	38.5	8 - 32 NC
IT3057 - 20C	32	IT3420 - 12A / 16A / 20A	54.0	23.40	31.75	1.7500 - 18NS	44.8	250 - 20 NC
IT3057 - 24C	36	IT3420 - 16A / 18A / 24A	57.1	23.40	35.00	2.0000 - 18NS	51.6	250 - 20 NC
IT3057 - 28C	40	IT3420 - 16A / 20A / 28A	63.5	29.90	41.25	2.2500 - 16UN	51.6	250 - 20 NC

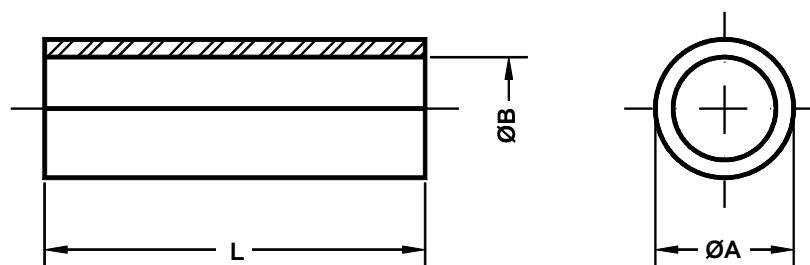
Morsetto serracavo a tenuta meccanica ed ambientale su cavo multipolare sotto guaina .

Waterproof cable clamp suitable for jacketed cable or wires protected by tubing . Assures watertight integrity of connector .

**Bussola in neoprene  
Neoprene sleeve**



Codice Commital Commital P/N	A ± 0.1	B ± 0.1	C ± 0.1	L ± 0.1
IT3420 - 4	12.8	7.67	5.58	69.8
IT3420 - 6	15.7	10.84	7.92	66.8
IT3420 - 8	18.8	14.02	11.09	63.5
IT3420 - 10	22.0	15.62	14.27	60.3
IT3420 - 12	27.0	18.79	15.87	57.1
IT3420 - 16	33.3	23.54	19.05	53.9
IT3420 - 20	40.5	31.49	23.79	50.8
IT3420 - 24	46.9	34.67	31.75	47.6
IT3420 - 28	52.9	40.99	34.92	44.4



Codice Commital Commital P/N	A ±0.1	B ±0.1	L ±0.1
IT3420 - 4A	7.63	5.56	50.5
IT3420 - 6A	10.50	7.93	50.5
IT3420 - 8A	13.50	11.10	50.5
IT3420 - 10A	15.70	11.10	50.5
IT3420 - 12A	18.50	13.74	50.9
IT3420 - 16A	23.60	19.00	50.9
IT3420 - 20A	31.10	23.80	50.2
IT3420 - 24A	33.90	28.50	51.1
IT3420 - 28A	40.60	31.80	50.2
IT3420 - 29A	45.00	41.00	50.5

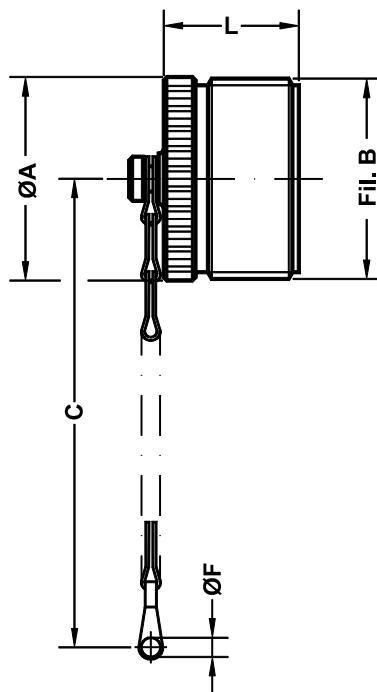
IT3420-XX : Bussola di protezione e riduzione da usarsi con morsetto serracavo in classe A .

IT3420-XXA : Bussola di protezione e riduzione da usarsi con morsetto serracavo in classe C .

IT3420-XX : Neoprene sleeve for protection and reduction , used with class A cable clamps .

IT3420-XXA : Neoprene sleeve for protection and reduction , used with class C cable clamps .

**Tappo a vite per connettori volanti**  
**Threaded cap for plug connectors**

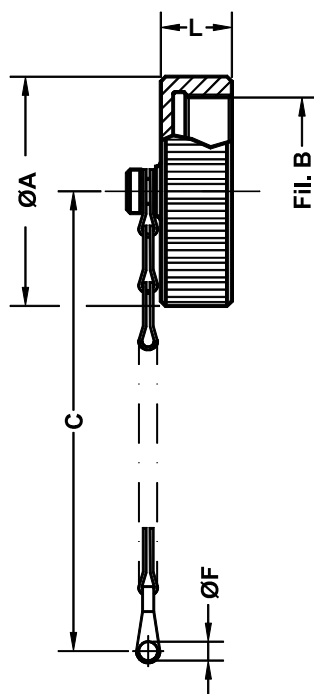


Codice Commital	Dimens. conn.	A	Filetto B	C	F	L
Commital P/N	Connector size		B thread	min.	+0.25 -0.13	
IT25042 - 10D	10S - 10SL	17.4	0.6250 - 24UNEF	102	3.95	16.6
IT25042 - 12D	12 - 12S	20.6	0.7500 - 20UNEF	115	3.95	21.4
IT25042 - 14D	14 - 14S	23.7	0.8750 - 20UNEF	115	3.95	21.4
IT25042 - 16D	16 - 16S	26.9	1.0000 - 20UNEF	115	3.95	21.4
IT25042 - 18D	18	30.0	1.1250 - 18UNEF	115	3.95	21.4
IT25042 - 20D	20	33.0	1.2500 - 18UNEF	127	4.80	21.4
IT25042 - 22D	22	36.4	1.3750 - 18UNEF	127	4.80	21.4
IT25042 - 24D	24	39.6	1.5000 - 18UNEF	140	4.80	21.4
IT25042 - 28D	28	46.0	1.7500 - 18UNS	197	4.80	21.4
IT25042 - 32D	32	52.0	2.0000 - 18UNS	197	5.60	21.4
IT25042 - 36D	36	58.7	2.2500 - 16UN	197	5.60	21.4
IT25042 - 40D	40	65.0	2.5000 - 16UN	197	5.60	21.4

Tappo metallico con catena in acciaio  
inox .

Metal cap with stainless steel chain .

**Tappo a vite per connettori da pannello**  
**Threaded cap for receptacle connectors**

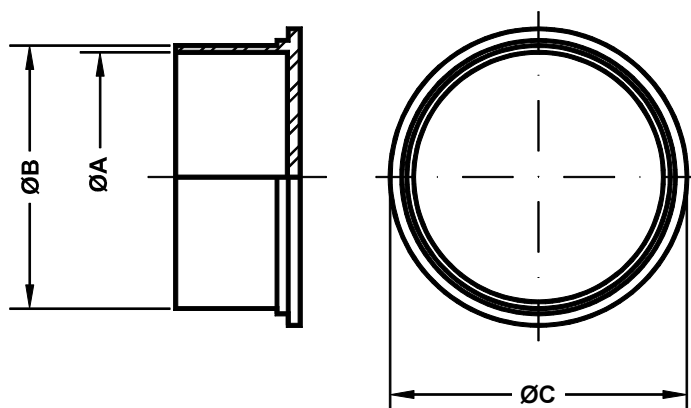


Codice Comital	Dimens. conn.	A	Filetto B	C	L	F
Comital P/N	Connector size		B thread	min.		+0.25 -0.13
IT25043 - 10D	10S - 10SL	20.7	0.6250 - 24UNEF	102	11.9	3.55
IT25043 - 12D	12 - 12S	25.4	0.7500 - 20UNEF	115	11.9	3.55
IT25043 - 14D	14 - 14S	28.6	0.8750 - 20UNEF	115	11.9	3.55
IT25043 - 16D	16 - 16S	30.2	1.0000 - 20UNEF	115	11.9	3.55
IT25043 - 18D	18	34.1	1.1250 - 18UNEF	115	11.9	3.55
IT25043 - 20D	20	37.3	1.2500 - 18UNEF	127	11.9	3.55
IT25043 - 22D	22	40.4	1.3750 - 18UNEF	127	11.9	3.55
IT25043 - 24D	24	43.6	1.5000 - 18UNEF	140	11.9	4.30
IT25043 - 28D	28	50.0	1.7500 - 18UNS	197	13.5	4.30
IT25043 - 32D	32	56.3	2.0000 - 18UNS	197	13.5	4.80
IT25043 - 36D	36	62.7	2.2500 - 16UN	197	13.5	4.80
IT25043 - 40D	40	69.0	2.5000 - 16UN	197	13.5	4.80

Tappo metallico con catena in acciaio  
inox .

Metal cap with stainless steel chain .

**Tappo plastico antipolvere**  
**Protective plastic cap**



Codice Commital Commital P/N	Dimens. guscio Shell size	A ±0.25	B ±0.25	C ±0.78
IT90376 - 10Y	10SL	13.46	15.11	19.05
IT90376 - 10R		15.37	16.89	21.33
IT90376 - 12Y	12S	16.64	18.16	21.84
IT90376 - 12R		18.29	19.68	24.64
IT90376 - 14Y	14S	19.94	21.46	26.19
IT90376 - 14R		21.59	22.99	28.57
IT90376 - 16Y	16S - 16	22.68	24.46	28.57
IT90376 - 16R		23.80	26.29	30.99
IT90376 - 18Y	18	26.11	27.63	31.75
IT90376 - 18R		27.76	29.34	33.78
IT90376 - 20Y	20	29.21	30.86	35.71
IT90376 - 20R		31.28	33.04	37.21
IT90376 - 22Y	22	32.26	34.04	38.10
IT90376 - 22R		34.04	35.81	40.38
IT90376 - 24Y	24	35.30	37.08	41.66
IT90376 - 24R		37.16	38.94	43.18
IT90376 - 28Y	28	41.86	43.64	47.62
IT90376 - 28R		43.56	45.46	49.53
IT90376 - 32Y	32	48.00	50.04	53.97
IT90376 - 32R		49.91	51.82	56.39
IT90376 - 36Y	36	54.35	56.13	59.44
IT90376 - 36R		56.26	58.16	61.85
IT90376 - 40Y	40	60.45	62.23	66.04
IT90376 - 40R		61.98	64.26	67.56

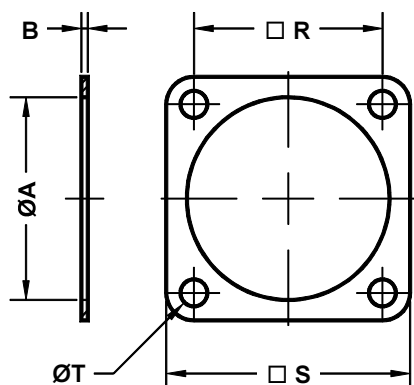
Tappo di protezione contro la polvere .

La versione R é da usare con connettori da pannello , la versione Y con connettori volanti .

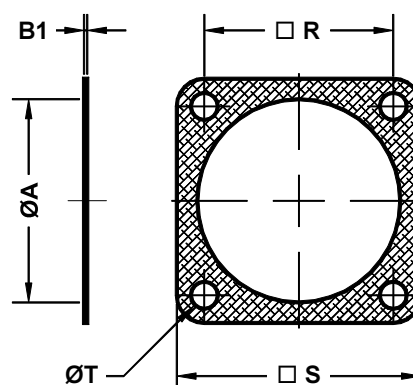
Cap for protection against dust .

The R version is for use with receptacles , the Y version for plugs .

**Guarnizione per connettore da pannello**  
**Plain flat gasket**



IT 40450-XX



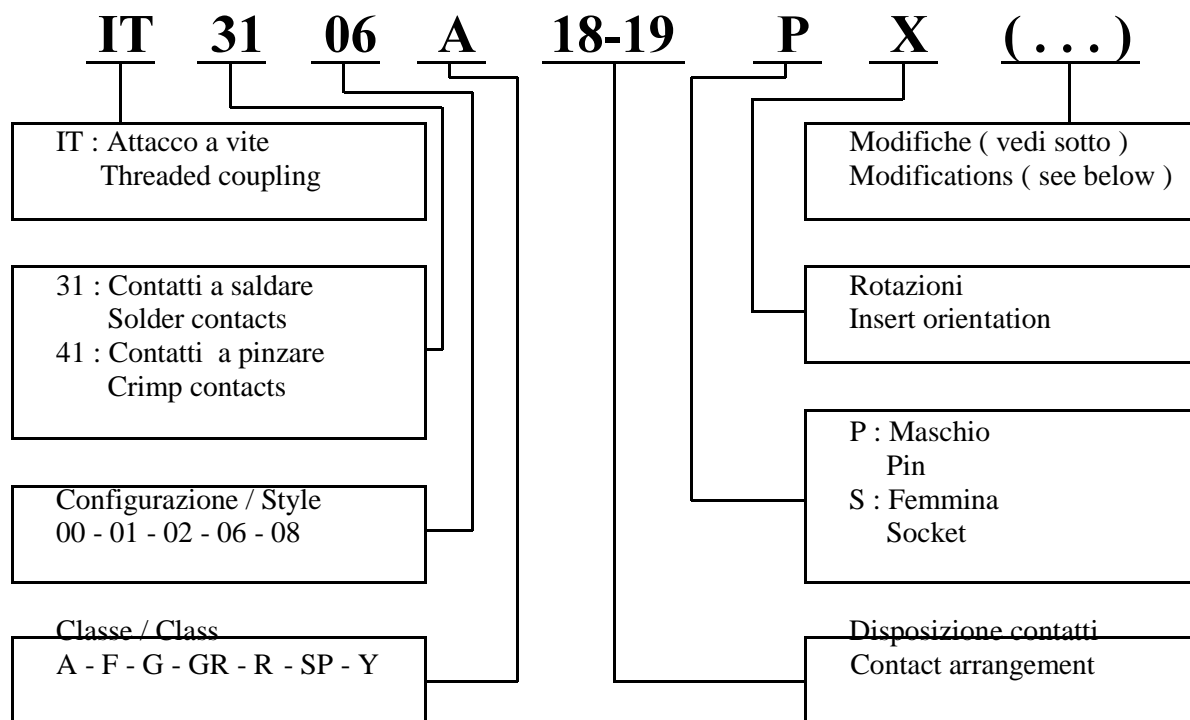
IT 40450-XXS

Codice P/N	Dim. guscio Shell size	A +1 -0	B ± 0.4	B1 ± 0.2	R ± 0.2	S ± 0.5	T +0.5 -0
IT 40450 - 10	10SL	15.7	1.0	0.5	18.2	25.4	4.2
IT 40450 - 12	12S - 12	18.9	1.0	0.5	20.6	28.0	4.2
IT 40450 - 14	14S - 14	22.1	1.0	0.5	23.0	30.0	4.2
IT 40450 - 16	16S - 16	25.3	1.0	0.5	24.6	32.5	4.2
IT 40450 - 18	18	28.4	1.0	0.5	27.0	35.0	4.2
IT 40450 - 20	20	31.6	1.0	0.5	29.4	38.0	4.2
IT 40450 - 22	22	34.8	1.0	0.5	31.8	41.0	4.2
IT 40450 - 24	24	38.0	1.0	0.5	34.9	44.5	4.2
IT 40450 - 28	28	44.3	1.0	0.5	39.7	50.8	5.1
IT 40450 - 32	32	50.7	1.0	0.5	44.5	57.0	5.1
IT 40450 - 36	36	57.0	1.0	0.5	49.2	63.5	5.1
IT 40450 - 40	40	61.9	1.0	0.5	55.5	69.9	5.1

Guarnizione per connettore fisso .  
IT 40450-XX : non conduttiva ,  
IT 40450-XXS : conduttiva .

Gasket for square flange receptacle .  
IT 40450-XX : non conductive ,  
IT 40450-XXS : conductive .

## Come ordinare How to order



### Sigle connettori speciali

#### **Contatti**

Omesso per versione standard ( . . . )  
 B0 Connettore senza contatti  
 B1 Connettore con contatti dorati

#### **Parti metalliche**

Omesso nella versione standard ( . . . )  
 F2 Connettore con nichelatura  
 F6 Connettore con verniciatura nera  
 F7 Connettore con trattamento conduttivo DEC  
 F8 Connettore con passivazione olive drab  
 esente da Cadmio

#### **Composizione con accessori**

Omesso per versione standard ( . . . )  
 N0 Connettore senza custodia posteriore  
 N1 Connettore con serracavo IT 3057 A  
 N2 Connettore con custodia IT 393  
 N4 Connettore con O-Ring frontale  
 N5 Connettore con serracavo IT 3057 C  
 N12 Connettore con serracavo IT 3057 A  
 e bussola IT 3420  
 NXXX Connettore su specifica del cliente

### Special part numbers

#### **Contacts**

Omitted for standard version ( . . . )  
 B0 Connector less contacts  
 B1 Connector with gold plated contacts

#### **Shells**

Omitted for standard version ( . . . )  
 F2 Connector with nickel plating  
 F6 Connector with black painting  
 F7 Connector with DEC conductive plating  
 F8 Connector with an olive drab passivation  
 cadmium free

#### **Assembly with accessories**

Omitted for standard version ( . . . )  
 N0 Connector less backshell  
 N1 Connector with IT 3057 A cable clamp  
 N2 Connector with IT 393 backshell  
 N4 Connector with front O-Ring  
 N5 Connector with IT 3057 C cable clamp  
 N12 Connector with IT 3057 A cable clamp  
 and neoprene sleeve IT 3420  
 NXXX Special customer connector