



BAR

H[®]

Elektronik GmbH

DE

EN



Mini-SPS STG-100

Art.-Nr. 0850-0100

Anleitung

Mini-PLC STG-100

Art.-No. 0850-0100

Produktbeschreibung	3
Bestimmungsgemäßer Gebrauch	4
Sicherheitshinweise	4
Haftungsausschluss	4
Elektrischer Anschluss	4

Inhalt

DE

Programmierung	6
Eingänge	6
Ausgänge	7
Universalports	7
Display und Eingabetaster	7
Echtzeituhr (RTC)	8

Manual



Content

Product Description	11
12	
Safety Instructions	12
Disclaimer	12
Electrical Connection	12
Programming	14

BARTH® Elektronik GmbH
Im Depot 1-3
D-49838 Lengerich

Tel. +49 (0)5904 964545 | Fax +49 (0)5904 964546
www.barth-elektronik.de | info@barth-elektronik.de Dokument
Nr. 9005-0079-A.indd | Ausgabe 22.01.2018
©© 2018. Alle Rechte und Änderungen bleiben vorbehalten.

BARTH® Elektronik GmbH
Im Depot 1-3
D-49838 Lengerich

Phone +49 (0)5904 964545 | Fax +49 (0)5904 964546
www.barth-elektronik.de | info@barth-elektronik.de Document
No. 9005-0079-A.indd | Edition 22.01.2018 ©© 2018. All
rights reserved. Printed in Germany.

Produktbeschreibung

Spritzwassergeschützte Mini-SPS mit Display

Inputs	14	Outputs	15
Universal Ports			15
Display and Keyboard		15 Real Time Clock	
(RTC)		16 Block Diagram	17
Technical Specifications			18

Das leistungsstärkste Modell der erfolgreichen Mini-SPS-Serie verfügt über ein spritzwassergeschütztes IP65-Gehäuse und ein zweizeiliges TFT-Display mit blauer Hintergrundbeleuchtung.

Das kompakte Einbaumaß in Kombination mit dem offenen Hardwarekonzept eröffnen völlig neue Anwendungsgebiete. Die außergewöhnliche Konnektivität und Flexibilität der STG-100 macht sie zu einem Standardprodukt für alle Anwender mit verschiedenartigen Anforderungen.

Merkmale

- Ideal für 12/24V-Bordspannungssysteme
- Großer Versorgungsspannungsbereich 7..32 VDC
- 8 Analog-/Digital-Eingänge 0..30 VDC
- Analog-/Digitalwandler mit 10 Bit Auflösung
- 8 kurzschluss- und überlastfeste Ausgänge je 1,5 A
- Hardware-Echtzeituhr mit Batteriepufferung

- 3 PWM-Ausgänge bis 32 kHz
- 2 Frequenzzähleingänge bis 65 kHz
- I²C-Schnittstelle
- SPI-Schnittstelle
- Interne Betriebsspannungsüberwachung
- Beleuchtetes blaues LC-Display 2x16 Zeichen
- Hintergrundbeleuchtung per Software schaltbar
- Display frei programmierbar
- 4 Eingabetaster für Menüführung
- Programmierung in Basic, C oder Assembler
- EEPROM-Datenspeicher >40 Jahre
- ESD- und EMV-stabil (ruggedized design)
- PC-Anschluss und Diagnose mit „STG-connect“
- Komfortabler Anschluss über steckbare Federklemmen
- Großer Temperaturbereich -10..+55°C
- Hochwertiges abgedichtetes Gehäuse
- Gehäuseschutzart IP65
- Als OEM-Version erhältlich
- Offenes Hardwarekonzept
- Sehr klein und kompakt
- Abmessungen (LxBxT): 100 x 80 x 57 mm

Lieferumfang

- Kleinsteuerung STG-100 Mini-SPS
- Steckbare Federzugklemmen
- Ausführliche Anleitung

Bestimmungsgemäßer Gebrauch

Die Mini-SPS ist für universelle mess- und regeltechnische Anwendungen konzipiert Sie ist nicht entwickelt worden für lebenserhaltende oder selbstüberwachende, sicherheitskritische Einsatzbereiche

Sicherheitshinweise

Anschluss und Inbetriebnahme der Mini-SPS darf ausschließlich durch qualifiziertes Personal erfolgen Vor allen Arbeiten ist die völlige Spannungsfreiheit der Mini-SPS sicherzustellen Kurzschlüsse können Kabelbrände, Explosionen und schwere Verbrennungen verursachen!

Haftungsausschluss

BARTH Elektronik GmbH übernimmt keine Gewähr für die Einsatz- und Funktionsfähigkeit der Mini-SPS, wenn von dieser Anleitung abgewichen wird Da die Einhaltung dieser Anleitung und der Bedingungen und Methoden der Installation, des Anschlusses, dem Betrieb, der Verwendung und der Wartung der Mini-SPS von BARTH Elektronik GmbH nicht kontrolliert oder überwacht werden kann, übernimmt BARTH Elektronik GmbH keine Haftung für daraus resultierende Schäden

Elektrischer Anschluss

Die Mini-SPS STG-100 verfügt über insgesamt fünf Steckverbinder mit den Bezeichnungen X1, X2, X3, X4 und X5. Der 2-polige Steckverbinder X1 dient zur Spannungsversorgung der Mini-SPS.

Der 8-polige Stecker X5 enthält die Anschlüsse für alle Eingänge, der Stecker X4 die Anschlüsse für alle Ausgänge. Die universellen Ein- und Ausgangsports sind im Steckverbinder X3 enthalten.

Die Programmierung der Mini-SPS erfolgt über den Steckverbinder X2.

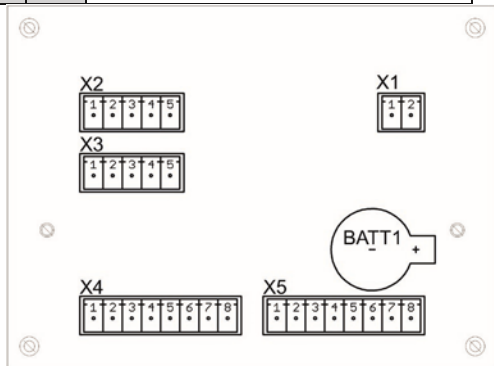
Die detaillierte Belegung jedes Steckverbinders ist in der nachfolgenden Tabelle aufgeführt.

Zum Anschluss der Mini-SPS können ein- und mehrdrähtige Leiter (Litzen) verwendet werden. Die empfohlene Abisolierlänge beträgt 9..10 mm. Drücken Sie den orangefarbenen Betätiger der Federzugklemme und führen Sie den Leiter in die Klemme ein. Anschließend lassen Sie den Betätiger wieder los und der Leiter ist verriegelt.

**Verwenden Sie zum Anschluss keine Aderendhülsen!
Die Versorgungsspannung der Mini-SPS muss über eine 5A-Sicherung oder einen Sicherungsautomaten abgesichert werden**

Stecker		Funktion
X1	1	Versorgungsspannung +7..32 VDC
	2	Versorgungsspannung 0V (GND)
X2	1	+5 VDC ⁽¹⁾
	2	GND ⁽¹⁾
	3	VPP ⁽¹⁾
	4	PGC ⁽¹⁾
	5	PGD ⁽¹⁾
X3	1	UNI1, PWM1, universeller Ein-/Ausgang
	2	UNI2, PWM2, universeller Ein-/Ausgang
	3	UNI3, PWM3, universeller Ein-/Ausgang
	4	UNI4, universeller Ein-/Ausgang
	5	GND
X4	1	OUT1, 1,5 A ⁽²⁾ (Plus-Schalter)
	2	OUT2, 1,5 A ⁽²⁾ (Plus-Schalter)
	3	OUT3, 1,5 A ⁽²⁾ (Plus-Schalter)
	4	OUT4, 1,5 A ⁽²⁾ (Plus-Schalter)
	5	OUT5, 1,5 A ⁽²⁾ (Plus-Schalter)
	6	OUT6, 1,5 A ⁽²⁾ (Plus-Schalter)

7	OUT7, 1,5 A ⁽²⁾ (Plus-Schalter)
8	OUT8, 1,5 A ⁽²⁾ (Plus-Schalter)



Programmierung

Zur Programmierung der Mini-SPS orientieren Sie sich bitte an den BARTH®-Programmvorlagen die mit jeder Compiler-Software ausgeliefert werden. Beachten Sie dabei die Einhaltung der elektrischen Spezifikationen der Mini-SPS.

Stecker	Funktion	
X5	1	IN1, Analogeingang 0..30 VDC
	2	IN2, Analogeingang 0..30 VDC
	3	IN3, Analogeingang 0..30 VDC
	4	IN4, Analogeingang 0..30 VDC
	5	IN5, Analogeingang 0..30 VDC
	6	IN6, Analogeingang 0..30 VDC
	7	IN7, Analogeingang 0..30 VDC
	8	IN8, Analogeingang 0..30 VDC

⁽¹⁾ MICROCHIP ISP-Interface

⁽²⁾ Gesamtbelastung max. 5 A

Zur Programmierung der Mini-SPS dürfen ausschließlich Programmiergeräte und Schnittstellenkabel von BARTH® eingesetzt werden. Eine Nichtbeachtung kann Fehlfunktionen hervorrufen und/oder eine Beschädigung der Mini-SPS oder des Programmiergerätes zur Folge haben.

Die mit dem Compiler gelieferten Programmiervorlagen enthalten wichtige Details zum Ansprechen einzelner Ein- und Ausgänge, Informationen über integrierte Spannungsteiler, sowie umfangreiche Zusatzinformationen.

Verwenden Sie ausschließlich folgende Produkte zur Programmierung:

Art-Nr	Bezeichnung
0017-0002	Programmiergerät PG-2
0091-0007	Verbindungskabel VK-7

Bitte orientieren Sie sich zur Programmierung an dem Original-Datenblatt von MICROCHIP für den Mikrocontroller PIC18F46K22

Eingänge

Der Steckverbinder X5 beinhaltet acht Eingänge IN1 bis IN8. Diese sind analog oder digital nutzbar, werden über die Software aber stets als analoge Eingänge behandelt. Dies eröffnet dem Anwender den Vorteil, Spannungsschwellen und Hysteresen individuell zu definieren. Alle Eingänge verfügen über einen Messbereich von 0..30VDC bei einem Innenwiderstand von 11,8k. Die Auflösung des Analog-/ Digitalwandlers (ADC) beträgt 10 Bit (0..1023). Jeder Port besitzt eine interne Schutzbeschaltung, die ihn gegenüber ESD und Spannungsspitzen (Transienten) bis 8kV schützt. Daher ist eine Umrechnung der Eingangsspannung auf den im Programm zu verwendenden ADC-Wert erforderlich.

Dieser berechnet sich wie folgt:

$$ADC=(U_{in}/0,058)*1,8$$

$$U_{in}=(ADC*0,058)/1,8$$

Die detaillierte Konfiguration der internen Funktionen können Sie den BARTH®-Programmervorlagen und Beispielprogrammen für die STG-100 entnehmen.

Ausgänge

Der Steckverbinder X4 beinhaltet acht Ausgänge OUT1 bis OUT8. Diese sind als überlastfeste Halbleiterausgänge ausgelegt, die bei Aktivierung durch die Software die positive Versorgungsspannung der Mini-SPS schalten (Highside Switch). Jeder Ausgang darf bis zu 1,5A belastet werden. Die Summe der an OUT1 bis OUT8 angeschlossenen Verbraucher darf jedoch 5A nicht überschreiten.

Universalports

Die Universalports der STG-100 können gemäß der folgenden Tabelle als Ein- oder Ausgänge genutzt werden:

Pin	Funktion	Mikrocontroller-Port
1	UNI1 ($U_{in} \leq 10VDC$, $R_{in} = 1k$) ($U_{OUT} = 5VDC$, $R_{out} = 1k$)	PORTC.2
2	UNI2 ($U_{in} \leq 10VDC$, $R_{in} = 1k$) ($U_{OUT} = 5VDC$, $R_{out} = 1k$)	PORTB.3

3	UNI3 ($U_{in} \leq 10VDC$, $R_{in} = 1k$) ($U_{OUT} = 5VDC$, $R_{out} = 1k$)	PORTB.5
4	UNI4 ($U_{in} \leq 10VDC$, $R_{in} = 1k$) ($U_{OUT} = 5VDC$, $R_{out} = 1k$)	PORTD.1
5	GND	GND/Vss

Display und Eingabetaster

Die Mini-SPS STG-100 verfügt über vier Eingabetaster und ein zweizeiliges LC-Display mit Hintergrundbeleuchtung.

Funktion	Mikrocontroller-Port
Taster „UP“	PORTA.4 (invertiert)
Taster „DOWN“	PORTA.5 (invertiert)
Taster „OK“	PORTE.0 (invertiert)
Taster „Start/Stop“	PORTE.1 (invertiert)
LCD „RS“	PORTA.6
LCD „E“	PORTA.7
LCD „DB4“	PORTA.0
LCD „DB5“	PORTA.1

LCD „DB6“	PORTA.2
LCD „DB7“	PORTA.3
LCD-Beleuchtung	PORTE.2

Die Eingabetaster sind im unbetätigten Zustand „high“ und in betätigtem Zustand „low“. Das LC-Display wird im 4-BitModus betrieben. Die Hintergrundbeleuchtung kann bis zu 200 Hz getaktet werden, um diese zu dimmen.

Echtzeituhr (RTC)

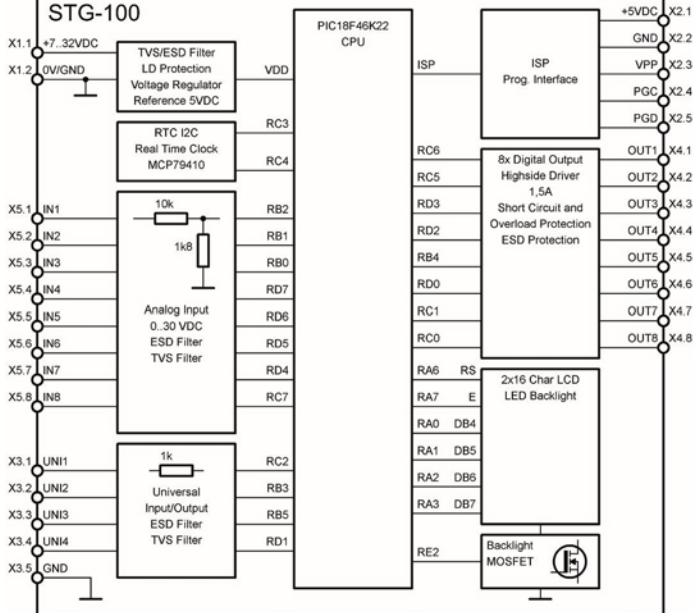
Die interne Echtzeituhr der STG-100 wird, falls benötigt, von einer Lithium-Batterie gepuffert (Type CR1220 oder Kompatible). Die Kommunikation mit dem Mikrocontroller der STG-100 erfolgt per I²C über die Ports „SDA“ und „SCL“. Als Hardware für die Echtzeituhr wird der Baustein MCP74410 von MICROCHIP verwendet. Ein externer Quarz mit einer Frequenz von 32.768 kHz bildet den Taktgeber.

Funktion	Mikrocontroller-Port
SDA	PORTC.4
SCL	PORTC.3

Zur Konfiguration der Echtzeituhr und der Kommunikation mit dem Mikrocontroller orientieren Sie sich bitte am Herstellerdatenblatt der Echtzeituhr MCP74410 von MICROCHIP

Blockschaltbild

STG-100



Programmspeicher	64kB Flash (100.000 Zyklen)
Datenspeicher	Byte EEPROM(> 40 a/1.000.000 Zyklen)
Sicherheit	Watchdog, Fail-Safe Clock
Betriebsumgebungstemperatur	-25..+60 °C (IEC 60068-2-1/2)
Schockfestigkeit	Min. 100 m/s ² (10 G)
Vibrationsfestigkeit	Min. 50 m/s ² (5 G) @ 10..100 Hz
Leiterquerschnitt	0,5..1,5 mm ² (feindrätig)
Schutzart	IP65 (IEC/EN 60529)
Luftfeuchte (relativ)	5..95 % (keine Betauung)

Betriebsspannung	7..32 VDC
Absicherung (extern)	A max.
Ruhestromaufnahme	< 7 mA
Stromaufnahme mit LCD	< 50 mA
Stromaufnahme max	A
Eingangsspannung IN1-IN8	0..30 VDC, $R_i > 11 \text{ k}\Omega$
Universalports UNI1-UNI4	$U_{in} \leq 10 \text{ VDC}$, $R_{in} = 1 \text{ k}\Omega$ $U_{out} = 5 \text{ VDC}$, $R_{out} = 1 \text{ k}\Omega$
Genauigkeit ADC IN1-8	$\pm 3\%$ (0,5 VDC)
Wandlungsgeschwindigkeit	< 1 ms
Temperaturdrift	+/- 3 LSB
Ausgangsspannung OUT1-8	$U_{in} - 0,45 \text{ V}$ (max.)
Ausgangsstrom OUT1-8	1,5 A je Ausgang, 5 A max.
PWM-Frequenz UNI1, UNI2, UNI3	245..32.767 Hz
Frequenzmessung UNI1-UNI4	kHz max.

Konformität	2006/95/EG, 2004/108/EG EN60730-1, EN61010-1, EN50081-1, EN50082-1 EN61000-6-2, UL508 EN 60068-2-30: 2006 EN 60068-2-78: 2002 EN 60068-2-6: 2008 ISO 16750-3: 2007
Gewicht	g
Abmessungen (LxBxH) (ohne Steckverbinder)	x 75 x 34 mm

Display	x 16 Zeichen TFT LED Beleuchtung
ESD-Spannungsschutz	kV gemäß IEC61000-4-2
Taktgeber μC	MHz / 1%
Taktgeber RTC	32.768 kHz

Technische Daten

- I²C Connection
- SPI Connection
- Internal Voltage Monitoring
- LCD 2x16 Characters with blue Backlight
- Backlight controlled by Software
- Freely programmable LCD
- 4 Enter Keys for easy Menu Navigation
- Programming in BASIC, C or Assembler
- EEPROM Memory Data Retention >40 Years
- Fully ESD and EMV tested Design
- Easy Connection provided by Spring Terminals
- Wide Operating Temperature Range -10..+55°C
- Durable panel mount Enclosure
- Protection Class IP65
- Optional wall mount Frame
- OEM Versions available
- Open Hardware Concept
- Shallow Mounting Depth of only 15 mm
- Measurements (LxHxD): 100 x 80 x 57 mm

Product Description

Splashproof Mini-PLC with Display

The STG-100 is the outdoor model of the established MiniPLC series which comes in a robust splashproof housing. The TFT-Display of this model comes with a blue LED-backlight and can provide double-spaced user information. Its compact size and the open hardware concept in combination with the new feature of a splashproof housing opens up completely new indoor and outdoor application fields. The device with its connectivity and flexibility is the ideal standard product for a wide range of applications.

Features

- Ideal for 12/24V Power Supply Systems
- Wide Supply Voltage Range 7..32 VDC
- 8 Analog/Digital Inputs 0..30 VDC
- Analog/Digital Converter with 10 Bit Resolution
- 8 Shortcircuit- and Overload Protected Outputs
- Hardware Real Time Clock (RTC)
- 3 PWM Outputs up to 32 kHz
- 2 Frequency Counter Inputs up to 65 kHz

Delivery Contents

- Mini-PLC STG-100
- Pluggable Spring Terminal Connectors
- User Manual

Destinated Use

The Mini-PLC STG-100 is designed for universal measuring, controlling and regulating applications The PLC may not be used for life critical or fail safe applications

Safety Instructions

Persons trained in the local and national electrical standards must perform all tasks associated with wiring the Mini-PLC Turn off the Power before performing any wiring operations!
Short circuits can be harmful, critical and can cause explosions and serious burns!

Disclaimer

BARTH Elektronik GmbH assumes no liability for usage and functionality of their products in case of disregarding this manual The strict accordance of this manual is important since the installation methods, peripheral connections, usage and maintenance can not be controlled by BARTH Elektronik GmbH Therefore BARTH Elektronik GmbH assumes no liability for any claim Usage of the Mini-PLC within public road applications is on own risk

Electrical Connection

The Mini-PLC STG-100 is equipped with five connectors named X1, X2, X3, X4 and X5.

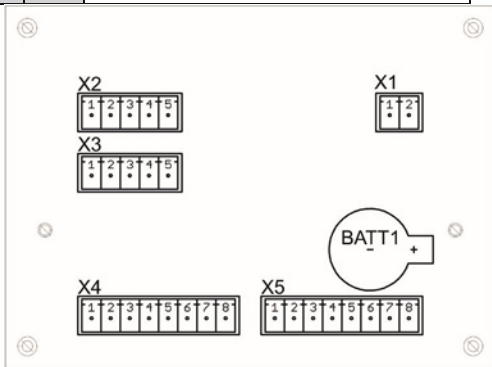
The 2-pole connector X1 serves the power supply. The 8-pole connector X5 provides the input ports, X4 the output ports. X3 contains the universal I/O ports. For programming the Mini-PLC please use connector X2. See the following connector layout for details.

To connect the Mini-PLC choose solid or flexible wires. The recommended wire strip amounts to 9..10 mm. Press the orange button of the spring terminal connector to push-in a wire. Release the orange button after positioning the wire and make sure that the cable is properly connected to the terminal.

Do not use ferrules in combination with spring terminal connectors! Consider that the supply voltage of the Mini-PLC is externally wired with a 5A fuse

Connector		Function
X1	1	Supply Voltage +7..32 VDC
	2	Ground 0V (GND)
X2	1	+5 VDC ⁽¹⁾
	2	GND ⁽¹⁾
	3	VPP ⁽¹⁾
	4	PGC ⁽¹⁾
	5	PGD ⁽¹⁾
X3	1	UNI1, PWM1, universal I/O
	2	UNI2, PWM2, universal I/O
	3	UNI3, PWM3, universal I/O
	4	UNI4, universal I/O
	5	GND
X4	1	OUT1, 1,5 A ⁽²⁾ (Highside Switch)
	2	OUT2, 1,5 A ⁽²⁾ (Highside Switch)
	3	OUT3, 1,5 A ⁽²⁾ (Highside Switch)
	4	OUT4, 1,5 A ⁽²⁾ (Highside Switch)
	5	OUT5, 1,5 A ⁽²⁾ (Highside Switch)
	6	OUT6, 1,5 A ⁽²⁾ (Highside Switch)

7	OUT7, 1,5 A ⁽²⁾ (Highside Switch)
8	OUT8, 1,5 A ⁽²⁾ (Highside Switch)



Programming

For programming the Mini-PLC please refer to the BARTH®-Programming Templates which are delivered with each compiler software tool Programming the Mini-PLC with a user program can cause a changing electrical behaviour! Therefore, pay attention to the electrical

Connector	Function	
X5	1	IN1, analog Input 0..30 VDC
	2	IN2, analog Input 0..30 VDC
	3	IN3, analog Input 0..30 VDC
	4	IN4, analog Input 0..30 VDC
	5	IN5, analog Input 0..30 VDC
	6	IN6, analog Input 0..30 VDC
	7	IN7, analog Input 0..30 VDC
	8	IN8, analog Input 0..30 VDC

⁽¹⁾ MICROCHIP ISP-Interface

⁽²⁾ total load max. 5 A

specifications before creating a program which is stored in the Mini-PLCs data memory

Program the Mini-PLC using a programmer provided and released by BARTH® Disregarding may cause malfunction or irreversible damage of the Mini-PLC

Detailed and specific user information regarding input, output and register behavior is shown in our programming templates. In addition hardware-specific circuits i.e. voltage and temperature monitoring are explained.

Use one of the following products for programming:

Art-Nr	Bezeichnung
0017-0002	Programmer PG-2
0091-0007	Connection Cable VK-7

Please also refer to MICROCHIP's Datasheet for the PIC18F46K22

Inputs

The X5 Connector serves 8 inputs which can be used as analog or digital ports. Within the PLC software all inputs should be handled as analog ports.

All inputs provide a measuring range of 0..30VDC with an input resistance of 11,8k. Resolution of the internal ADC amounts to 10 bit.

Each port ist internally protected against Transient Voltage (TVS) and Electrostatic Discharge (ESD) up to 8 kV.

To calculate the ADC or input voltage value, regard to the following formulas:

$$ADC=(U_{in}/0,058)*1,8$$

$$U_{in}=(ADC*0,058)/1,8$$

Detailed configuration and setup of internal hardware is shown in the BARTH® programming templates which are delivered with each compiler software.

Outputs

X4 serves 8 output ports named OUT1 to OUT8. These ports are designed as overload protected highside switches. Each port is able to switch up to 1,5 A continuously. The total load current for OUT1 to OUT8 may not exceed 5 A.

Universal Ports

The universal ports can used both as input or output port. See the following table for further details:

Pin	Function	Mikrocontroller Port
1	UNI1 ($U_{in} \leq 10VDC$, $R_{in} = 1k$) ($U_{OUT} = 5VDC$, $R_{out} = 1k$)	PORTC.2
2	UNI2 ($U_{in} \leq 10VDC$, $R_{in} = 1k$) ($U_{OUT} = 5VDC$, $R_{out} = 1k$)	PORTB.3
3	UNI3 ($U_{in} \leq 10VDC$, $R_{in} = 1k$) ($U_{OUT} = 5VDC$, $R_{out} = 1k$)	PORTB.5
4	UNI4 ($U_{in} \leq 10VDC$, $R_{in} = 1k$) ($U_{OUT} = 5VDC$, $R_{out} = 1k$)	PORTD.1

5	GND	GND/Vss
---	-----	---------

Display and Keyboard

The STG-100 provides a keyboard with 4 enter keys and a LC-Display with LED backlight.

Function	Mikrocontroller Port
Key ,UP'	PORTA.4 (inverted)
Key ,DOWN'	PORTA.5 (inverted)
Key ,OK'	PORTE.0 (inverted)
Key ,Start/Stop'	PORTE.1 (inverted)
LCD ,RS'	PORTA.6
LCD ,E'	PORTA.7
LCD ,DB4'	PORTA.0
LCD ,DB5'	PORTA.1
LCD ,DB6'	PORTA.2

LCD ,DB7'	PORTA.3
LCD LED Backlight	PORTE.2

The enter key are logic-high if unpressed. The LCD is driven in 4-Bit Mode.

Real Time Clock (RTC)

The STG-100's internal RTC bases on an 32.768 kHz crystal oscillator source. To backup the time and date setting please use a 3V lithium battery (Type CR1220). The communication between the RTC chip an the microcontroller is done by an I²C protocol using the pins ,SDA' and ,SCL'.

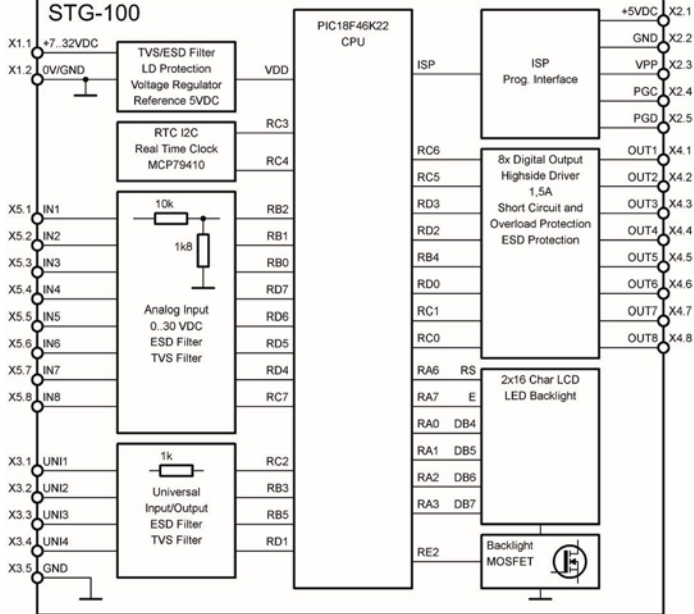
The STG-100 uses the device MCP74410 (MICROCHIP).

Function	Mikrocontroller Port
SDA	PORTC.4
SCL	PORTC.3

For setup and configuration of the RTC device please refer to the MCP74410 datasheet

Block Diagram

STG-100



Supply Voltage	7..32 VDC
External Fusing	A max.
Standby Current	< 7 mA
Current Consumption	< 50 mA (with LCD on)
Current Consumption max	A
Input Voltage IN1-IN8	0..30 VDC, $R_i > 11 \text{ k}\Omega$
Universal Ports UNI1-UNI4	$U_{in} \leq 10 \text{ VDC}$, $R_{in} = 1 \text{ k}\Omega$ $U_{out} = 5 \text{ VDC}$, $R_{out} = 1 \text{ k}\Omega$
ADC Accuracy IN1-8	$\pm 3\%$ (0,5 VDC)
ADC Conversion Speed	< 1 ms
ADC Temperature Drift	+/- 3 LSB
Output Voltage OUT1-8	$U_{in} - 0,45 \text{ V}$ (max.)
Output Current OUT1-8	1,5 A each Outp., 5 A max.
PWM Frequency UNI1, UNI2, UNI3	245..32.767 Hz
Frequency Measurement UNI1-UNI4	kHz max.
Display	x 16 Char. TFT LED Backlight

Data Memory	Byte EEPROM(> 40 a/1.000.000 Cycles)
Security Features	Watchdog, Fail-Safe Clock
Operating Temperature	-25..+60 °C (IEC 60068-2-1/2)
Shock Resistance	Min. 100 m/s ² (10 G)
Vibration Resistance	Min. 50 m/s ² (5 G) @ 10..100 Hz
Wire Gauge	0,5..1,5 mm ² (flexible)
Protection Class	IP65 (IEC/EN 60529)
Relative Air Humidity	5..95 % (non-condensing)
Conformity	2006/95/EG, 2004/108/EG EN60730-1, EN61010-1, EN50081-1, EN50082-1 EN61000-6-2, UL508 EN 60068-2-30: 2006 EN 60068-2-78: 2002 EN 60068-2-6: 2008 ISO 16750-3: 2007
Weight	g
Dimensions (LxWxH) (without Connectors)	x 75 x 34 mm

ESD Protection	kV meeting IEC61000-4-2
Oscillator μC	MHz / 1%
Oscillator RTC	32.768 kHz
Program Memory	64kB Flash

Technical Specifications

