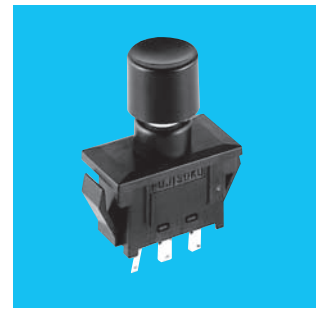


SP101

押ボタンスイッチ Pushbutton Switches



■特長

- 1. シャープな操作フィーリング**
スナップアクション機構の採用により軽快なフィーリングが実現しました。
- 2. 微小電流用金メッキ接点**
- 3. 取付方式**
プリント基板実装方式およびパネルにスナップイン取付方式
- 4. 端子形状**
はんだ端子、PC端子および日本圧着端子製造(株)製EHR-5コネクタの取付けができるコネクタ対応端子

■Features

- 1. Sharp Operation Feel by Metal Contacts**
Since a snap action mechanism is adopted for the switch portion, the operator can feel a light-touch with it.
- 2. Ideal for Extremely Low Current (Gold Plated Contacts)**
- 3. Two Mounting Methods Available**
It can be mounted by either of the two methods ; it may be mounted on a printed circuit board or snapped in on a panel.
- 4. Terminal Shapes**
Solder terminal, PC terminal and connector termination are available.

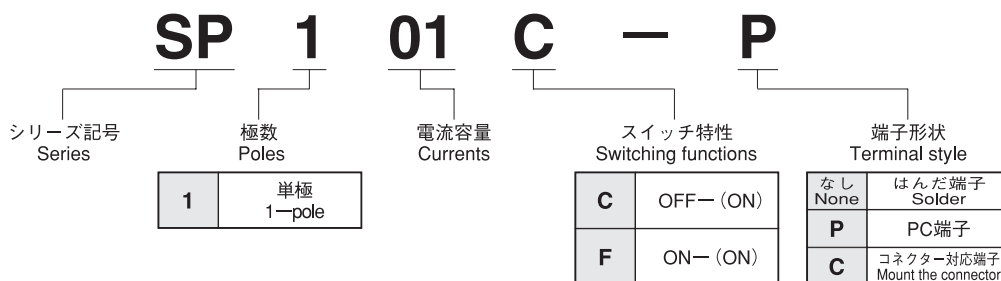
■仕様

定 格	DC30V 60mA Max.	
初期接触抵抗	50mΩ 以下	(AC200μV 1.5mA)
耐 電 圧	AC500V 1分間	
初期絶縁抵抗	1000MΩ 以上	(DC500V)
電 気 的 寿 命	5万回	
作 動 力	2.94±0.98N	
使用温度範囲	-20～+85℃	
保存温度範囲	-40～+85℃	

■Specifications

Rating	60mA 30VD Max.	
Initial contact resistance	50mΩ max.	(1.5mA 200μVAC)
Dielectric strength	500VAC 1 minute	
Initial insulation resistance	1,000MΩ min.	(500VDC)
Electrical life	50,000 operations	
Operating force	2.94±0.98N	
Operating temperature range	-20～+85℃	
Storage temperature range	-40～+85℃	

■形名の説明/Part Numbering



■別売付属部品/Optional Accessories

部品名/Part Name	カラーボタン/Color Button			
A 寸法/Dimension A	φ8	φ10	φ15	
B 寸法/Dimension B	7.5	8	10	
 (ポリアミド樹脂) (Polyamide resin)	白 White	140000481420	140000480082	140000480088
	赤 Red	140000481421	140000480083	140000480089
	黒 Black	140000481422	140000480081	140000480090
	グレー Gray	140000481423	140000480084	140000480091
	緑 Green	140000481424	140000480085	140000480092
	青 Blue	140000481425	140000480086	140000480093
	オレンジ Orange	140000481426	140000480087	140000480094
黄 Yellow	140000481427	140000480371	140000480372	

★(黒星)は、受注生産品です。

★: Made to order products.

は、別売付属部品です。

: Optional Accessories

(ON)は、モーメンタリーです。

(ON): Momentary.

■品種一覧表

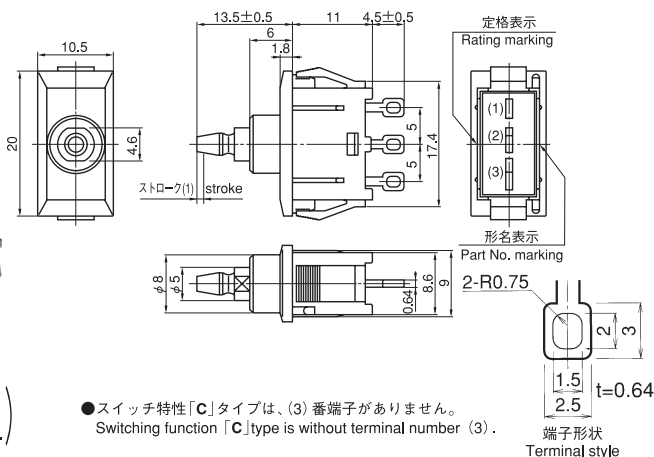
Table of Part Numbers

端子形状 Terminal style	スイッチ特性 Switching function	
	OFF — (ON)	ON — (ON)
はんだ端子 Solder	★ SP101C	★ SP101F
PC端子	—	★ SP101F-P
コネクタ対応端子 Mount the connector	—	SP101F-C

SP101C
SP101F



(はんだ端子)
Solder terms.



●スイッチ特性「C」タイプは、(3)番端子がありません。
Switching function 「C」type is without terminal number (3).

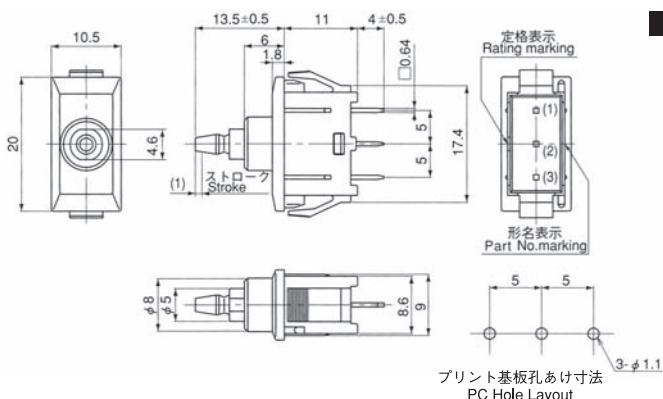
スイッチ特性 Switching function		Push
形名 Part No.	SP101C	SP101F
接続端子 Connecting terminals	—	1-2
形名 Part No.	SP101F-P SP101F-C	SP101F
接続端子 Connecting terminals	1-3	1-2

(ON)は、モーメンタリーです。
(ON) : Momentary

SP101F-P

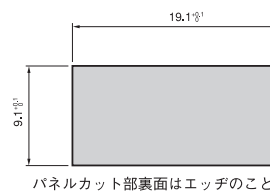


(PC端子)
PC terms.

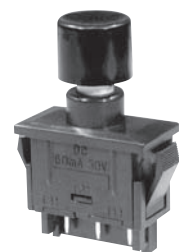


■パネル抜孔図
Panel Cut-Out Dimensions

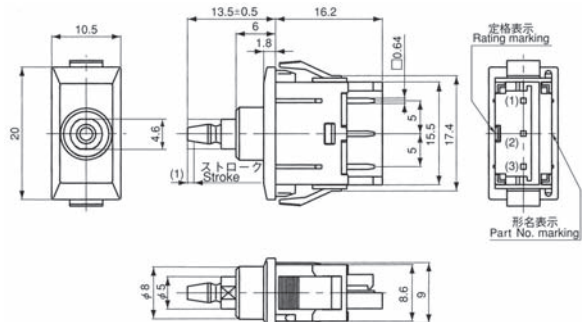
取付パネル有効板厚
Panel thickness : 1~2.5 mm



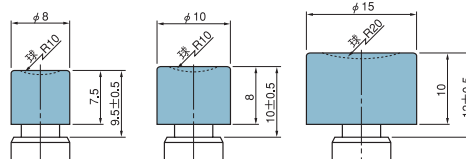
SP101F-C



(コネクタ対応端子)
Mount the connector



■カラーボタン取付時寸法
Color Button Mounting Dimensions



※対応コネクタは、日本圧着端子製造(株)製 EHR-5 シリーズが取付けられます。
Mating connector : J.S.T. CO., LTD connector EHR-5 series

■はんだ付け仕様

- (1) 手付け
装置 : はんだゴテ
380℃以下 3秒以内

■洗浄仕様

- (1) 溶剤は、フッ素系またはアルコール系のもをご使用ください。
(2) SP101シリーズは、防水構造になっていないため、PC板洗浄を要する場合は、スイッチ本体に洗浄液がかからないよう半田面をブラシ洗浄してください。

■Soldering

- (1) Hand soldering
Device : Solder iron
380℃ max. 3 sec. max.

■Flux Cleaning

- (1) Solvent : Fluorine or Alcohol type.
(2) When PC board cleaning is required, brushing on the soldering face shall be provided so that the SP101 series is not exposed to the cleaning solution.