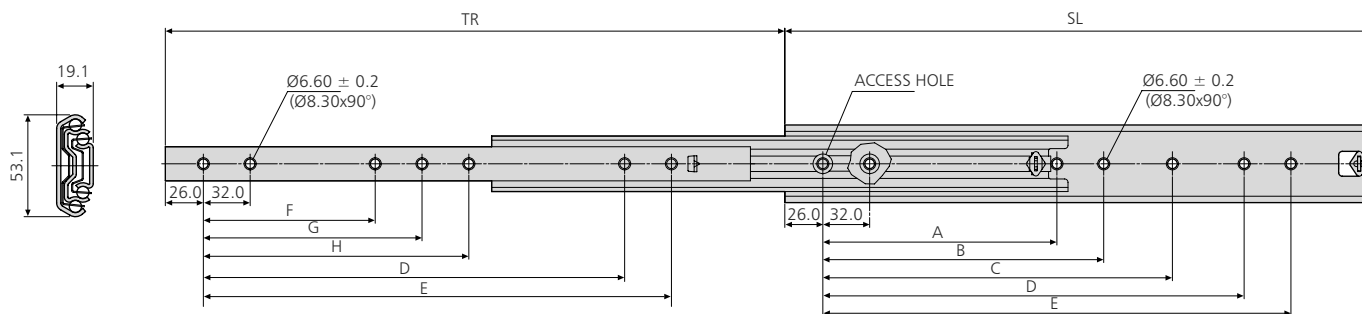


- Load rating up to 140/160kg
- 100%+ extension
- 19.1mm slide thickness
- Hold-in
- Optional bracket accessory kits for various mounting options

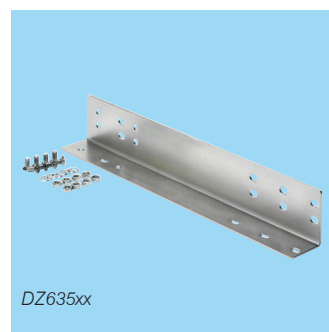
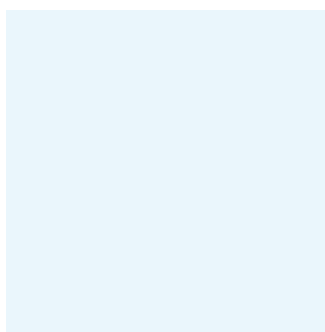
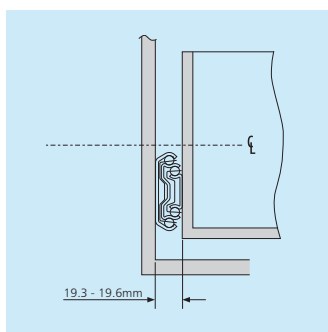
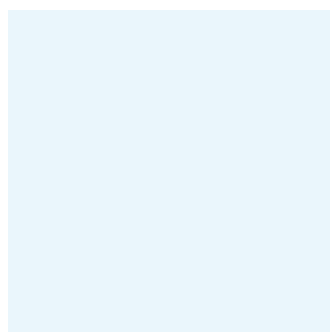


- Capacidad de carga hasta 140/160kg
- 100%+ extensión
- Espesor de la guía de 19,1mm
- Dispositivo de sujeción en posición cerrada
- Juego opcionales de escuadras para varias opciones de montaje

- Portata fino a 140/160kg
- Estrazione 100%+
- Spessore guida 19,1mm
- Trattenimento in posizione di chiusura
- Kit accessori di staffe opzionali per opzioni varie di montaggio



5321	mm										kg		
	SL	TR	A	B	C	D	E	F	G	H	W	L 10,000	L 80,000
DZ5321-0030	300	323.5	-	-	-	192	224	-	-	-	1.73	130	120
DZ5321-0035	350	373.5	-	-	-	224	256	-	-	-	2.04	140	120
DZ5321-0040	400	423.5	-	160	192	288	320	128	160	-	2.34	150	130
DZ5321-0045	450	473.5	-	160	192	320	352	128	160	-	2.64	160	140
DZ5321-0050	500	523.5	-	192	224	384	416	160	192	-	2.94	170	150
DZ5321-0055	550	573.5	-	192	224	416	448	160	192	-	3.25	160	140
DZ5321-0060	600	623.5	-	256	288	480	512	192	256	-	3.55	150	120
DZ5321-0070-A	700	723.5	288	320	544	576	608	256	288	544	4.16	130	110
DZ5321-0080-A	790	803.5	-	352	384	672	704	320	352	384	4.72	100	100
DZ5321-0090-A	900	923.5	-	448	480	768	800	352	384	416	5.33	90	80
DZ5321-0100-A	1000	1023.5	448	480	512	864	896	448	480	-	5.87	80	70
DZ5321-0110-A	1100	1123.5	448	544	576	992	1024	448	480	512	6.39	70	60



## Notes:

- Fixing recommendation: M5 countersunk/ 6mm countersunk Euro screw
- Vertical (side) mounting only
- For bracket accessory kit see 635xx
- For more information go to page 179 of the catalogue
- Please refer to 2D CAD drawings for dimensional tolerances

## Notas:

- Recomendaciones de montaje: tornillo avellanado M5/tornillo avellanado euro de 6mm
- Montaje vertical exclusivamente
- Para el juego de accesorios de escuadras, consúltese 635xx
- Para mas información, consulte la pagina 183 del catalogo
- Por favor, miren el dibujo 2D para las tolerancias dimensionales

## Note:

- Consigli per il fissaggio: vite M5 a testa svasata/ vite Euro da 6mm a testa svasata
- Solo montaggio verticale
- Per il kit accessorio staffe vedere 635xx
- Per maggiori informazioni andate alla pagina 187 del catalogo
- Per le tolleranze dimensionali si prega di fare riferimento ai disegni 2D CAD