





STG-115

Mini-SPS für den Tafeleinbau

8 IN ANALOG 0-30V	2 IN ANALOG 0-10V	2 IN ANALOG 4-20mA	8 POWER OUTPUT
1 RELAY OUTPUT	LCD 2x16 CHAR	 USB	 miCon-L
PANEL MOUNT	 16-32V= -10/+55	 °C	IP65 SPLASH PROOF



MERKMALE

- Kompakte Mini-SPS für den Tafelbau
- Spritzwassergeschützte Front
- 8 Analog-/Digital-Eingänge 0..30 VDC
- 2 Analogeingänge 0..10V / 4..20 mA
- 8 verschleißfreie Power-Ausgänge je 1,5 A
- 1 Relaisausgang 1A/30 VDC
- Beleuchtetes blaues LC-Display 2x 16 Zeichen
- Display frei editierbar
- 4 programmierbare Eingabetaster
- USB-Schnittstelle
- Grafisch und intuitiv programmierbar
- Anschluss über steckbare Federklemmen
- Großer Temperaturbereich -10..+55 °C
- Entwickelt und produziert in Deutschland

EINSATZBEREICHE

- Automatisierungstechnik
- Gebäudeautomation
- Misch- und Dosiertechnik
- Umwelttechnik
- Licht- und Bühnentechnik

BESCHREIBUNG

Die BARTH® STG-115 erweitert die bewährte Serie grafisch programmierbarer Mini-SPS und verfügt über ein kompaktes Gehäuse zur Tafelmontage mit beleuchtetem Display.



Durch die spritzwassergeschützte Frontplatte mit freiprogrammierbarem Display sowie vier Folientastern ergeben sich für die STG-115 vielfältige Einsatzmöglichkeiten in industriellen Anwendungen.

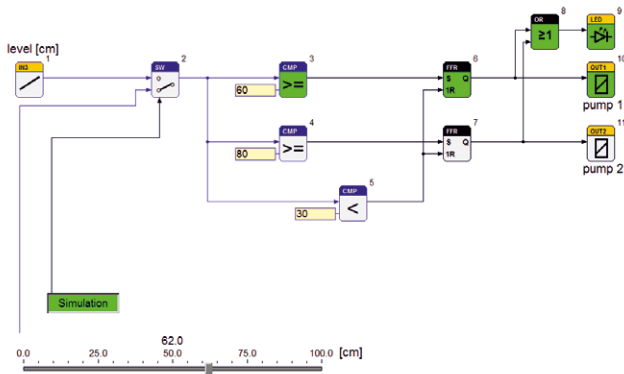
Beim Einsatz der STG-115 entfallen bisher benötigte Zusatzkomponenten, da die Ein- und Ausgänge auf maximale Flexibilität und Robustheit ausgelegt sind.

Für Serienanwendungen ist die BARTH® Mini-SPS STG-115 auch als OEM-Ausführung erhältlich.

STG-115

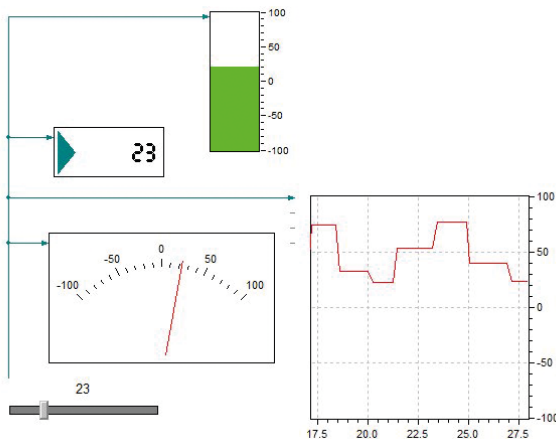
PROGRAMMIEREN MIT MICON-L

Die Programmierung der STG-115 erfolgt mit geringstem Einarbeitungsaufwand über die frei erhältliche Software miCon-L. Die ausschließliche Verwendung grafischer Bausteine macht das Erlernen von Programmiersprachen überflüssig und minimiert Fehler bei der Programmerstellung. Die Software miCon-L verbindet Programmierung, Simulation, Test und Inbetriebnahme in einem leistungsfähigen Werkzeug.



Zur Programmierung wird die STG-115 über das Verbindungskabel VK-12 an die USB-Schnittstelle eines PC angeschlossen, auf dem die miCon-L Software installiert wurde.

Neben der klassischen Programmierung verfügt die Software über einen Online-Modus in dem die Mini-SPS interaktiv gesteuert und ausgelesen werden kann. Ebenfalls bietet miCon-L die Möglichkeit eine Visualisierungsebene zu erstellen, über die dem Nutzer bestimmte Parameter in Form von Zeigerinstrumenten Bargraphen oder Kennlinien angezeigt werden.



SPEZIFIKATIONEN

Bauart	Mini-SPS zur Tafelmontage mit spritzwassergeschützter Frontplatte
Programmierung	miCon-L (grafisch) via USB (VK-12)
Betriebsspannung	16 bis 32 VDC (X1)
Stromaufnahme	< 7 mA bei 32 VDC (LCD Beleuchtung AUS)
Absicherung	8 A max. (extern)
Analog-/Digital-Eingang IN1 - IN8 (X6)	$U_{IN} = 0$ bis 30 VDC, $R_I > 11$ kOhm
Analogeingang IN9 - IN10 (X7)	$U_{IN} = 0$ bis 10 VDC, $R_I = 470$ Ohm $I_{IN} = 4$ bis 20 mA (DIP umschaltbar)
Genauigkeit ADC IN1 - IN8	$\pm 3\%$ (0,5 VDC) 10 Bit
Ausgang OUT1 - OUT8 (X4)	$I_{OUT} \leq 1,5$ A (ohmsche Last) @ $f_{OUT} = 0$ bis 100 Hz $U_{OUT} \geq U_{IN} - 0,45$ V, $I_{TOT} \leq 7$ A
Ausgang Relais (X5)	Wechsler NO/NC 1A/30V
Sicherheit	Watchdog (WD) Brown out detection (BOD) Power up timer (PUT)
Konformität Normen	2006/95/EG, 2004/108/EG EN60730-1, EN61010-1, EN50081-1, EN50082-1 EN 60068-2-78: 2002 EN 60068-2-6: 2008 ISO 16750-3: 2007
Elektrischer Anschluss	Steckbare Federzugklemmen 0,25 bis 1,5 mm ²
Betriebsumgebungstemperatur	-10 bis +55 °C (IEC 60068-2-1/2)
Lagertemperatur	-20 bis +70 °C (IEC 60068-2-1/2)
Schockfestigkeit	min. 50 m/s ² (5G)
Vibrationsfestigkeit	min. 25 m/s ² (2,5G) @ 10 bis 100 Hz
Schutzart	IP 65 (frontseitig)
Gehäusematerial Vergussmaterial	Polymethylmethacrylat (PMMA)
Gewicht	165 g (ohne Steckverbinder)
Abmessungen	Gerät: 110 x 90 x 36 mm (LxBxH) Tafelausschnitt: 68 x 92 mm (LxB) Bohrungsmaß: 100 x 80 mm (4x M4)
Bestellinformation Mini-SPS	Mini-SPS STG-115 Art.-Nr. 0850-0115
Bestellinformation Zubehör	Verbindungskabel VK-12 USB Art.-Nr. 0091-0012

DOKUMENTE & SOFTWARE

Detaillierte und ergänzende Dokumente zu diesem Produkt finden Sie auf unserer Internetseite





www.barth-elektronik.de

Programmier- und Simulationssoftware miCon-L

www.barth-elektronik.de/download/9045-0008-A.zip

STG-115

Mini-PLC
panel mount
splashproof

8 IN ANALOG 0-30V	2 IN ANALOG 0-10V	2 IN ANALOG 4-20mA	8 POWER OUTPUT
1 RELAY OUTPUT	LCD 2x16 CHAR	 USB	 miCon-L
PANEL MOUNT	 16-32V=	 °C -10/+55	IP65 SPLASH PROOF



FEATURES

- Compact Panel Mount Mini-PLC
- Splashproof Front Panel
- 8 analog Inputs 0 to 30 VDC
- 2 analog Inputs 0 to 10 VDC / 4 to 20 mA
- 8 Power Outputs up to 1.5 A
- 1 Relay Output 1A/30V
- Backlid LCD 2x16 Characters
- Intuitive graphical Programming Capability
- Freely programmable LCD
- Programmable Keypad (4 Keys)
- USB Interface
- Pluggable Spring Terminal Connectors
- Wide Operating Temp. Range -10..+55°C
- Engineered and manufactured in Germany

APPLICATIONS

- Industrial Automation
- Building Automation
- Metering and Dispensing Technology
- Environmental Technology
- Light and Show Technology

DESCRIPTION

The BARTH® STG-115 extends the established Mini-PLC series with graphical programming capability featuring a rugged panel mount housing with backlid LCD and four programmable enter keys.



The splashproof front panel housing in combination with the freely programmable LCD open up a variety of application fields in industrial applications.

The STG-115 does not need any peripheral components to operate. Both inputs and outputs features highly integrated and rugged protection circuits to operate the Mini-PLC in really harsh environment.

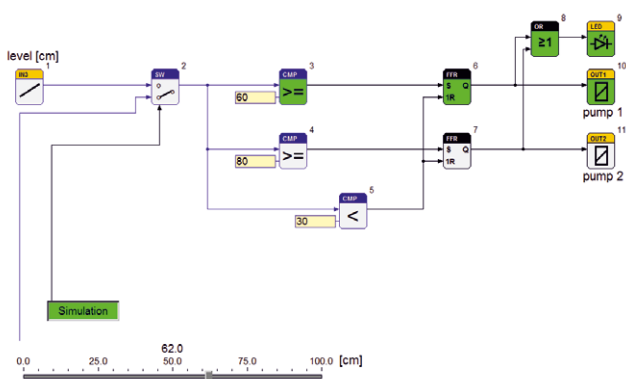
The BARTH® Mini-PLC STG-115 is also available as customer-tailored OEM version.

STG-115

PROGRAMMING WITH MICON-L

Without learning a difficult programming language the Mini-PLC can be easily programmed using simple and vivid graphical function blocks. This block design meets graphical standards of the latest graphical programming languages.

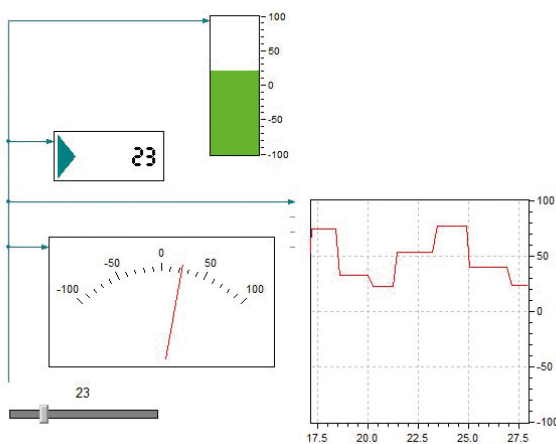
The miCon-L software suite features programming, simulation and test in one unique software design tool. The flexible programming option offers a variety of possibilities in industrial, automotive and maritime applications.



Programming the STG-600 follows using the connection cable VK-12 and one USB port of your PC with installed miCon-L software suite.

miCon-L also supports full simulation and visualisation operation modes.

The software provides a variety of visualisation blocks and interactive elements to control and debug the Mini-PLC.



SPECIFICATIONS

Design	Mini-PLC, splashproof panel mount version
Programming	miCon-L (graphical) via USB (VK-12)
Operating Voltage	16 to 32 VDC (X1)
Current Consumption	< 7 mA @ 32 VDC (LCD backlight switched off)
Fusing	8 A max. (external)
Analog-/Digital-Input IN1 - IN8 (X6)	$U_{IN} = 0$ to 30 VDC, $R_i > 11$ kOhm
Analog Input IN9 - IN10 (X7)	$U_{IN} = 0$ to 10 VDC, $R_i = 470$ Ohm $I_{IN} = 4$ to 20 mA (DIP switchable)
Accuracy ADC IN1 - IN8	$\pm 3\%$ (0,5 VDC) 10 Bit
Output OUT1 - OUT8 (X4)	$I_{OUT} \leq 1,5$ A (resistive Load) @ $f_{OUT} = 0$ to 100 Hz $U_{OUT} \geq U_{IN} - 0,45$ V, $I_{TOT} \leq 7$ A
Relay Output (X5)	NO/NC Contact 1A/30V
Security Features	Watchdog (WD) Brown out detection (BOD) Power up timer (PUT)
Conformity	2006/95/EG, 2004/108/EG EN60730-1, EN61010-1, EN50081-1, EN50082-1 EN 60068-2-78: 2002 EN 60068-2-6: 2008 ISO 16750-3: 2007
Electrical Connection	pluggable spring terminal connectors 0.25 to 1.5 mm ²
Operation Temperature	-10 to +55 °C (IEC 60068-2-1/2)
Storage Temperature	-20 to +70 °C (IEC 60068-2-1/2)
Shock Resistance	min. 50 m/s ² (5G)
Vibration Resistance	min. 25 m/s ² (2,5G) @ 10 to 100 Hz
Protection Grade	IP 65 (front panel)
Housing Material	Polymethylmethacrylat (PMMA)
Weight	165 g (without connectors)
Dimensions	PLC: 110 x 90 x 36 mm (LxWxH) Cut out: 68 x 92 mm (LxW) Hole distance: 100 x 80 mm (4x M4)
Ordering Information Mini-PLC	Mini-PLC STG-115 Art. No. 0850-0115
Ordering Information Accessory	Connection Cable VK-12 USB Art. No. 0091-0012

DOCUMENTS & SOFTWARE

Detailed information and additional documents relating to this product are downloadable from

www.barth-elektronik.de

Programming and Simulation Software miCon-L

www.barth-elektronik.de/download/9045-0008-A.zip