

Impulszähler, elektromechanisch

Mini-Zähler

5-stellig mit Nullstellung (AC+DC)

W 15



Die Mini-Summierzähler W 15 sind manuell rückstellbar und mit verschiedenen Frontplattengrößen für verschiedene Applikationen konzipiert.

Sie haben ein sehr gutes Preis- / Leistungsverhältnis und sind einfach in der Handhabung.

Eigenschaften

- 5-stelliger Mini-Impulszähler, addierend mit Handnullstellung.
- Geringe Leistungsaufnahme.
- Für alle üblichen Gleich- und Wechselspannungen lieferbar.
- DIN Gehäuse 48 x 24 mm verfügbar.

Nutzen

- Lange Lebensdauer (50 Mio. Impulse).
- Ideal für Batteriebetrieb und elektronische Schaltungen.

Applikationen

Maschinen und Apparate, Geräte mit Batteriebetrieb, Wärmemengen- und Wasserverbrauchsmessung, für Gebührenerfassung und allgemeine Mengenzählung.

Typenreihe

Beschreibung	Einbaumaß	Gehäuse	Anzeige	Typ	Bestellhinweis
Einbauzähler mit Spannbügel, 34 x 23 mm	31 x 20 mm	Kunststoff	vorne	W 15.21	- Artikelnummer
Einbauzähler mit Spannbügel, 48 x 24 mm	45 x 22 mm	Kunststoff	vorne	W 15.51	- Bei Sonderspannungen etc. bitte genaue Zählertyp, Spannung, Spannungsart und Ausführung angeben, z.B.: W 15.21, 4,5 V DC/0 schwarz

Zubehör

			Bestellnr.
Adapter-Frontrahmen, 53 x 28 mm	Für Ausschnitt 50 x 25 mm auf Ausschnitt 45 x 22,2 mm, mit Spannbügelbefestigung für Zähler 48 x 24 mm	anthrazit	T008180
Adapter-Frontrahmen, 56 x 40 mm	Für Ausschnitt 50 x 25 mm auf Ausschnitt 45 x 22,2 mm, mit Schraubbefestigung für Zähler 48 x 24 mm	anthrazit	T008181
Adapter-Frontrahmen, 72 x 36 mm	Für Ausschnitt 68 x 33 mm auf Ausschnitt 45 x 22,2 mm, für Zähler 48 x 24 mm, als Set	schwarz und silber-eloxiert	162704 Set
Adapter-Frontrahmen, 48 x 48 mm	Für Ausschnitt 45 x 45 mm auf Ausschnitt 45 x 22,2 mm, mit Spannbügelbefestigung für Zähler 48 x 24 mm	schwarz	T008883
Adapter-Frontrahmen, 60 x 50 mm	Für Ausschnitt 54 x 29 mm auf Ausschnitt 45 x 22,2 mm, mit Schraubbefestigung und Dichtung für Zähler 48 x 24 mm	schwarz	N003001
Klarsichtdeckel, verriegelbar, IP65	Für Ausschnitt 54 x 29 mm, mit Schraubbefestigung auf Frontrahmen F1B oder Adapter-Frontrahmen N003001, für Zähler mit Ausschnitt 50 x 25 mm oder 45 x 22,2 mm		N003002
Dichtungskappe Typ K1, IP65	Passend für Frontplatte 60 x 50 mm mit Schraubbefestigung für elektromechanische Zähler und über Adapter-Frontrahmen N003001, für Zähler 48 x 24 mm		G008301
Aufbaurahmen mit Ausschnitt 50 x 25 mm über separaten Adapter auch 45 x 22,2 mm	Für Schnappmontage auf 35 mm Hut-Schiene nach DIN, für Zähler 53 x 28 mm und über separaten Adapter (T008180) für Zähler 48 x 24 mm	chromatiert	G300004

Passende Dichtungen sowie weiteres Zubehör finden Sie im Kapitel Zubehör oder im Bereich Zubehör unter: www.kuebler.com/zubehoer.

Impulszähler, elektromechanisch

Mini-Zähler	5-stellig mit Nullstellung (AC+DC)	W 15
--------------------	---	-------------

Technische Daten		
Elektrischer Anschluss	Standard	Litzen AWG 22, ca. 150 mm lang, \varnothing 0,34 mm ² , Litzenenden 6 mm abisoliert und verzinkt
Nennspannungen	Ausfg. 05 (8 Hz) Ausfg. 0 (10 Hz) Ausfg. a0 (10 Hz)	1,5 / 3 / 4,5 / 5 / 6 / 12 V DC (+15%, -5%) 12 / 24 / 48 / 115 / 230 V DC \pm 10% 12 / 24 / 48 / 115 / 230 V AC, \pm 10%
Einschaltdauer		100 %
Ziffergröße		ca. 1,7 x 4 mm
Zifferfarbe		weiß, Grund schwarz
Zählwerksachse		nicht rostend
Betriebstemperatur		-10°C ... +50°C (nicht betauend)
Einbaulage		beliebig
Lebensdauer		> 50 x 10 ⁶ Impulse
Schutzart		IP40 (frontseitig)
Gewicht		ca. 52 g

Optionen		
Elektrischer Anschluss		<ul style="list-style-type: none"> - Rundstifte \varnothing 1,5 mm mit Steckhülsen (Art.-Nr.: 1.151.X1X.XXX) - mit Flachsteckern 0,8 x 2,8 mm und Flachsteckhülsen (Art.-Nr.: 1.159.X1X.XXX) - mit Flachsteckern 0,8 x 6,3 und Flachsteckhülsen (Art.-Nr.: 1.155.XXX.XXX) - mit offener Schraubklemme (Art.-Nr.: 1.154.XXX.XXX.023)
Gehäusefarbe (Verfügbarkeit lt. Tabelle)	grau schwarz	Art.-Nr.: X.XXX.XX0.XXX Art.-Nr.: X.XXX.XX1.XXX
Erweiterter Temperaturbereich		auf Anfrage

Impulszähler

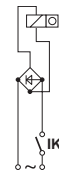
Schaltbilder

Ausfg.
0 u.1, DC



IK = Impulskontakt

Ausfg.
a, AC



Ausführung / Zählwerk						
Stromart	Ausführung	Impulsfrequenz max.	Impulszeit min.	Impulspause min.	Leistungsaufnahme ca.	Restwelligkeit max.
V DC	05	8 Hz	50 ms	75 ms	130 mW	5 %
V DC	0	10 Hz	50 ms	50 ms	0,5 W (\leq 115 V) 1 W (185 V)	48 %
V AC	a0	10 Hz	50 ms	50 ms	0,75 VA (\leq 115 V) 1,5 VA (230 V)	–

Impulszähler, elektromechanisch

Mini-Zähler

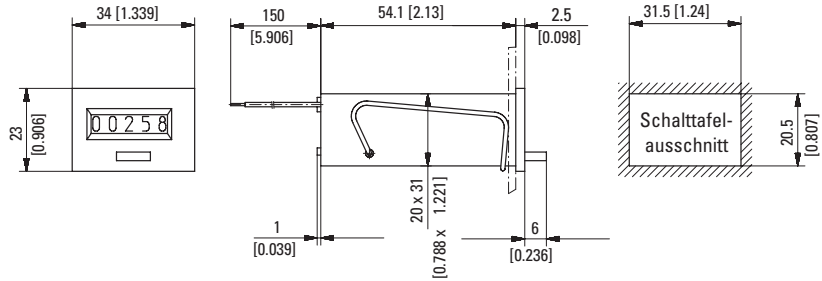
5-stellig mit Nullstellung (AC+DC)

W 15

Einbauzähler mit Spannbügel

Einbaumaß 31 x 20 mm

Typ W 15.21



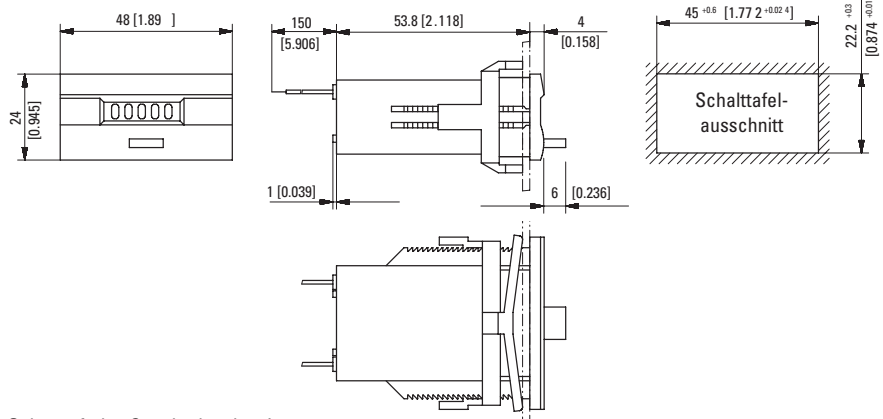
Gehäusefarbe schwarz: Art.-Nr. 1.150.211.XXX

Typ	Spannung	Anzeige	Art.-Nr.				Weitere Lagertypen:
			12 V	24 V	115 V	230 V	
W 15.21	DC (8 Hz) / 05	5-stellig	1.150.210.049	1.150.210.050			1.150.211.012 12 V DC/0 sw 1.150.211.013 24 V DC/0 sw 1.150.211.056 230 V AC/a0 sw
	DC (10 Hz) / 0		1.150.210.012	1.150.210.013 ¹⁾			
	AC (10 Hz) / a0			1.150.210.051	1.150.210.054	1.150.210.056 ¹⁾	

Einbauzähler mit Spannbügel

Einbaumaß 45 x 22 mm

Typ W 15.51



Gehäusefarbe: Standard anthrazit

Typ	Spannung	Anzeige	Art.-Nr.				
			12 V	24 V	115 V	230 V	
W 15.51	DC (8 Hz) / 05	5-stellig	1.150.510.049.550	1.150.510.050.550			
	DC (10 Hz) / 0		1.150.510.012.550 ¹⁾	1.150.510.013.550 ¹⁾			
	AC (10 Hz) / a0			1.150.510.051.550	1.150.510.054.550 ¹⁾	1.150.510.056.550 ¹⁾	