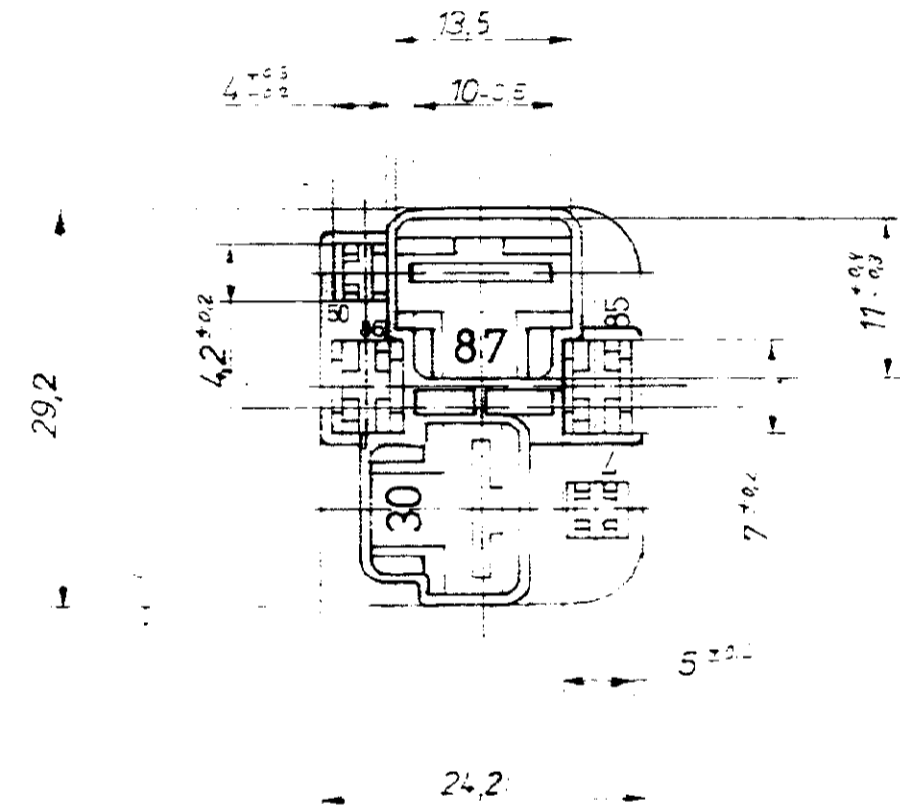
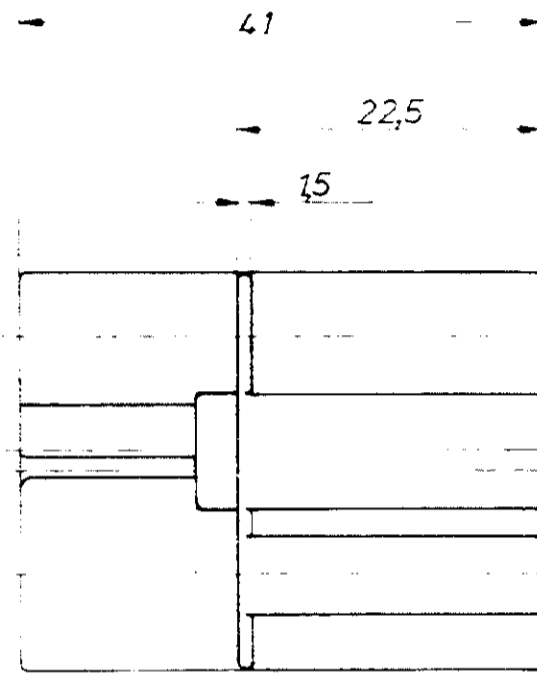
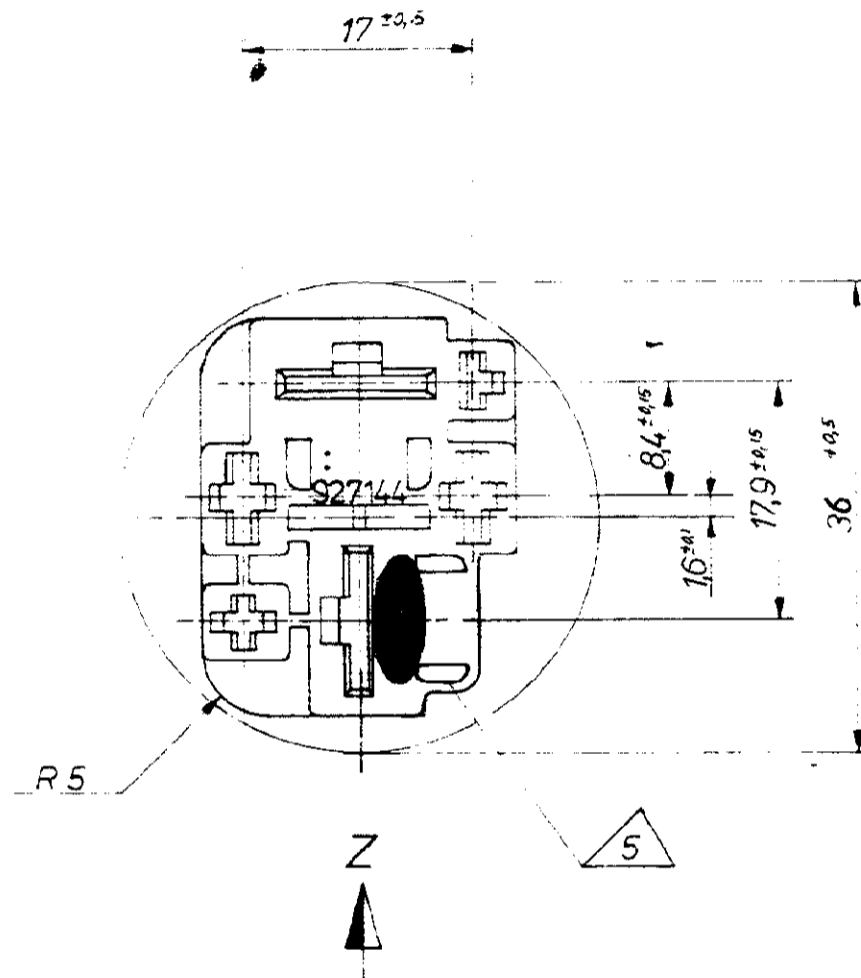


Änderungen, die dem technischen Fortschritt dienen, behalten wir uns vor.

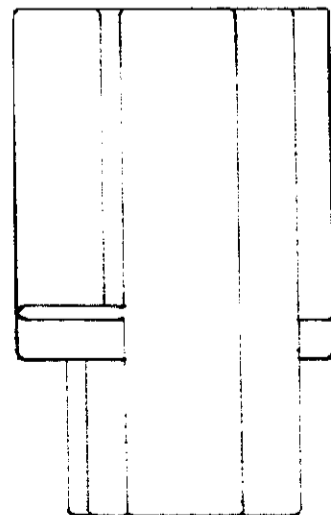
Zerlegung	Index	A. Spring	15.9.81	
C. ...	1	Durchbrüche neu		
AMP ...	2			
A. ...	3			

Ansicht view Y

Ansicht view X

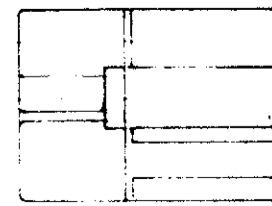
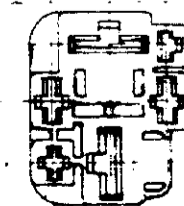


Ansicht view Z



FOR FORD ONLY

Relaiskontur
Relayfigure



Maßstab
scale 1:1

- 1 Nicht bemessene Wanddicken
wall thickness except as noted 0,8 mm
- 2 Nicht bemessene Radien
all radii except as noted R 0,6 mm
- 3 Gehäusematerial gemäß
housing material according to FORD SPEC. SKM-4D-9585-A (Zytel 101)
- 4 Gehäuse passend zu
housing fitting with 2 x FORD SL 101.23 (MINI SPRING REC.)
2 x FORD SL 101.36 (DOPPELFLACHFEDERKONTAKT)
2 x FORD SL 101.73 (KOMBI KONTAKT AMP 926 935)
- 4 Relaissockel passend zu
relais connector housing fitting with BOSCH RELAIS BOSCH №A 335 502 171
- 5 Kundenwarenzeichen nach
customer trade mark according to FORD SPEC. EU 2922 A № 2
- 6 Alle Außenwände mit matter Oberfläche
all outside walls with frosted surface

		AMP <small>AMERICAN MOTOR PRODUCTS</small>	
		Springer Relaissockel	
927 144 -1 FASS 101.23 schwarz		K	
		C 927 144	
17781 K... 1983/10/15		1 von 1	

Mat/was 81-9325