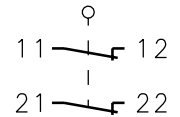
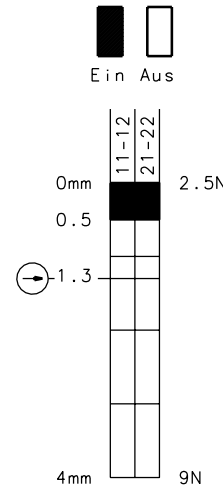
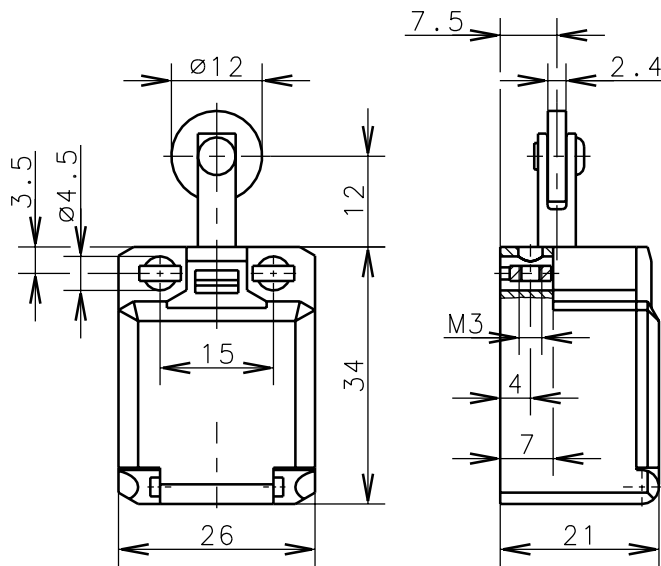


**Bernstein**Bernstein AG
Postfach 1164
D-32437 Porto Westfalica**Technisches Datenblatt**

C2-A2Z R

600.8816.015

Zwangstrennung der
Öffnerkontakte nach
DIN EN 60947-5-1
IEC 60947-5-1

Schaltdiagramm Schaltsymbol

Toleranz: Schaltpunkt $\pm 0.25\text{mm}$; Betätigungskraft $\pm 10\%$ **Mechanische Eigenschaften**

Gehäuse: PBT, glasfaserverstärkt
 Deckel: PC, schwarz
 Betätigung: Stößel (St)

Umgebungstemperatur: -30°C bis $+80^\circ\text{C}$
 Kontaktart: 2 Öffner (Zb)

Mech. Lebensdauer: 3×10^6 Schaltspiele
 Schalthäufigkeit: max. 100/min
 Befestigung: von oben 2xM4, von vorn 2xM3
 Anschlußart: 4 Schraubanschlüsse (M3.5)
 Leiterquerschnitte: Eindrätig $0.5\text{-}1.5\text{mm}^2$ / Litze mit Aderendhülse $0.5\text{-}1.5\text{mm}^2$
 Kabeleinführung: Rechteck $8.5 \times 3.5\text{mm}$
 Gewicht: ca. 0,02 kg

Elektrische Eigenschaften

Bemessungsisolationsspannung: $U_i = 250\text{ V AC}$
 Conv. thermischer Strom: $I_{\text{the}} = 10\text{ A}$
 Max. Einschaltstrom: gem. IEC 60947-5-1
 Gebrauchskategorie: AC 15, A300 240V/3A, 120V/6A / DC 13, Q300 250V/0.27A, 125V/0.55A
 Aufbau: gem. EN 60947-1; EN 60947-5-1
 Schutzart: IP30 nach EN 60529; DIN VDE 0470 T1
 CSA/UL: 10A 300V AC, A300
 Kurzschlußfestigkeit: Schmelzsicherung 6A gL/gG, IEC/EN 60947-5-1, Anhang K

Anfahrmöglichkeiten

Die angegebenen Daten beziehen sich auf Betätigung in Stößelrichtung. Bei seitlicher Betätigung kann sich die Lebensdauer des Schalters verringern.

Bemerkungen

Die Gleitstellen sind von Zeit zu Zeit etwas nachzuölen.

Schutzvermerk nach DIN 34 beachten
Copyright reserved

29.03.2001