

模块式 过滤减压阀 AW 系列

过滤减压阀
AW系列



P.59~65

型号	接管口径	可选项
AW20-A	1/8 · 1/4	托架 浮子式 自动排水器 圆形压力表 设定螺母(面板安装用)* *与现行品AW系列没有安装互换性。
AW30-A	1/4 · 3/8	
AW40-A	1/4 · 3/8 · 1/2	
AW40-06-A	3/4	

AC

AF+AR+AL

AW+AL

AF+AR

AF+AFM+AR

AW+AFM

附件

AF

AFM/AFD

AR

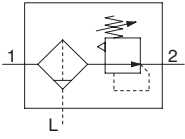
AL

AW

过滤减压阀

AW20-A~AW40-A

JIS
图形符号



• 过滤器和减压阀一体化、省空间·省配管。

型号表示方法

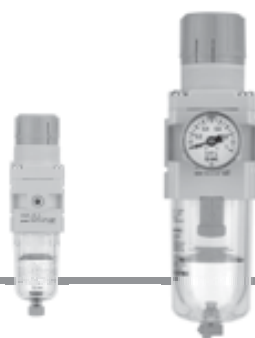
AW **30** - **03** **BG** - **A**

① ② ③ ④ ⑤

• 可选项·准标准请从a~i各项中逐一选出。
• 可选项记号·准标准记号按数字、字母表顺序排列。
例) AW30-03BG-1N-A

	记号	内容	①			
			主体大小			
			20	30	40	
②	无记号	Rc	●	●	●	
	N ^{注1)}	NPT	●	●	●	
	F ^{注2)}	G	●	●	●	
+						
③	01	1/8	●	—	—	
	02	1/4	●	●	●	
	03	3/8	—	●	●	
	04	1/2	—	—	●	
	06	3/4	—	—	●	
+						
④ 注3)可选项	a 安装	无记号	无安装可选项	●	●	●
		B ^{注4)}	带托架	●	●	●
		H	带设定螺母(面板安装用)	●	●	●
	+					
	b 浮子式自动排水器	无记号	无自动排水器	●	●	●
		C ^{注5)}	N.C.(常断)无加压时冷凝水不排出	●	●	●
		D ^{注6)}	N.O.(常通)无加压时冷凝水排出	—	●	●
	+					
	c 压力表 ^{注7)}	无记号	无压力表	●	●	●
		G	圆形压力表(带限位指示器)	●	●	●
M		圆形压力表(带有色环)	●	●	●	
+						
⑤ 准标准	d 设定压力 ^{注8)}	无记号	0.05~0.7MPa设定	●	●	●
		1	0.02~0.2MPa设定	●	●	●
+						
e 杯 ^{注9)}	无记号	聚碳酸酯杯	●	●	●	
	C	带杯体保护罩	●	— ^{注10)}	— ^{注10)}	

过滤减压阀 AW20-A~AW40-A 系列



AW20-A

AW40-A

	记号	内容	①		
			主体大小		
			20	30	40
① 标准	f	无记号	●	●	●
		J ^{注11)}	●	—	—
		W	—	●	●
		+	—	●	●
	g	无记号	●	●	●
		N	●	●	●
	h	无记号	●	●	●
		R	●	●	●
	i	无记号	●	●	●
		Z ^{注12)}	○ ^{注13)}	○ ^{注13)}	○ ^{注13)}

注1) 冷凝水导管为NPT1/8(AW20-A适合)、NPT1/4(AW30-A~AW40-A适合)自动排水器的排出通口带 $\phi 3/8$ "的快换接头(AW30-A~AW40-A适合)。
 注2) 冷凝水导管为G1/8(AW20-A适合)、G1/4(AW30-A~AW40-A适合)。
 注3) 可选项B、G、H、M、同时捆包，未组装。
 注4) 托架带设定螺母。
 注5) 无加压时，杯中会留有小于自动排水器动作量的冷凝水，结束作业前推荐手动排水。
 注6) 使用小型压缩机(0.75kw输出流量不足

100L/min[ANR])の場合，开始动作时会有从排水活门处发生漏气的可能性，推荐N.C.型。
 注7) 压力表标准(0.7MPa_a设定)用1.0MPa规格、0.2MPa_a设定用0.4MPa规格。
 注8) 虽然也有在设定压力规格上限以上的设定，但请在规格范围内使用。
 注9) 螺纹种类为NPT。新计量(日本国内用SI单位)仅向日本国外销售。
 注10) ○对应螺纹种类仅为NPT。
 注11) 不带阀功能
 注12) 螺纹种类为NPT。根据新计量法(日本国内为SI单位)，

仅向日本以外的国家销售。圆形压力表(带有色环)：不可与M组合。另行订购。
 注13) ○对应螺纹种类仅为NPT

标准规格

型号	AW20-A	AW30-A	AW40-A	AW40-06-A
接管口径	1/8 · 1/4	1/4 · 3/8	1/4 · 3/8 · 1/2	3/4
压力表连接口径	1/8			
使用流体	空气			
环境温度及使用流体温度	-5~60°C (未冻结)			
耐压试验压力	1.5MPa			
最高使用压力	1.0MPa			
设定压力范围	0.05~0.7MPa			
过滤精度	5 μ m			
冷凝水贮留量(cm ³)	8	25	45	
杯材质	聚碳酸酯			
杯体保护罩	准标准(钢带)	标准装备(聚碳酸酯)		
构造	溢流型			
质量(kg)		0.41	0.75	0.81

AW20-A~AW40-A 系列

可选项型号

可选项规格		型号			
		AW20-A	AW30-A	AW40-A	AW40-06-A
托架组件 ^{注1)}		AR22P-270AS	AR32P-270AS	AR42P-270AS	
设定螺母		AR22P-260S	AR32P-260S	AR42P-260S	
压力表	圆形 ^{注2)}	标准	G36-10-□01		G46-10-□01
		0.02~0.2MPa设定	G36-4-□01		G46-4-□01
	圆形 ^{注2)} (带有色环)	标准	G36-10-□01-L		G46-10-□01-L
		0.02~0.2MPa设定	G36-4-□01-L		G46-4-□01-L
浮子式自动排水器 ^{注3)注4)}		N.C.	AD27-A	AD37-A	AD47-A
		N.O.	—	AD38-A	AD48-A

准标准・杯组件型号

准标准规格						型号			
杯材质	浮子式自动排水器 ^{注3)注4)}		带冷凝水导管 ^{注4)}	带倒钩接头	带杯体保护罩	AW20-A	AW30-A	AW40-A	AW40-06-A
	N.C.	N.O.							
聚碳酸酯	—	—	—	—	●	C2SF-C-A	—	—	
	●	—	—	—	●	AD27-C-A	—	—	
	—	—	●	—	—	C2SF-J-A	C3SF-J-A	C4SF-J-A	
	—	—	—	●	—	—	C3SF-W-A	C4SF-W-A	
	—	—	●	—	●	C2SF-CJ-A	—	—	

注1) 含托架和设定螺母。

注2) 圆形压力表型号中的□表示连接螺纹的种类。R为无记号。NPT为N。连接螺纹NPT以及单位表示psi规格的压力表供给请另行询问。

注3) 最低使用压力N.O.型0.1MPa、N.C.型0.1MPa(AD27-A)、0.15MPa(AD37-A・AD47-A)。单位表示psi、°F规格另行询问。

注4) 连接口径NPT和G的场合时冷凝水配管请另行询问。杯组件带杯“O”形圈。

⚠️ 产品单独注意事项

使用前必读。安全上的注意由封底、F.R.L./共通注意事项由[SMC产品使用注意事项](M-C03-3)以及《使用说明书》确认。
使用说明书可由本公司网站下载。http://www.smcworld.com

设计上的注意 / 选定

⚠️ 警告

- ①除去入口压力时，残压有可能向入口侧排气，故也有设定压力0.15MPa以下不能排气的场合。逆流功能必要的场合请使用带逆流功能的减压阀。
- ②空气过滤器、过滤减压阀、油雾器的标准水杯、杯保护罩和油雾器的滴下窗的材质为聚碳酸酯。请不要在有合成油、有机溶剂、化学药液、切削油、碱、螺纹紧固剂等场合使用。

由于有机溶剂、化学药液的环境以及附着等影响而造成物理劣化的化学品资料。(参考)

种类	化学品名	使用用途例	材质
			聚碳酸酯
酸	盐酸 硫酸磷酸 铬酸	金属酸洗液	△
碱	氢氧化钠 钾碱 氯化钙 氨水 碳酸钠	金属脱脂 工业盐 水溶性切削油	×
无机盐	硫化钠 硝酸碱 硫酸钠	—	×
盐酸系溶剂	四氯化碳 氯仿 氯化烯 二氯甲烷	金属的洗净液 印刷油墨 稀释	×
芳香族类	苯 甲苯 稀释剂	涂料 干洗	×
酮类	丙酮 丁酮 环己烷	胶卷 干洗 纤维工业	×
乙醇类	酒精 IPA 甲醇	不冻剂 接着剂	△
油类	汽油 灯油	—	×
酯类	苯二甲酸二甲基 苯二甲酸二乙基 醋酸	合成油 防锈油的添加剂	×
醚类	甲醚 乙醚	制动器油的添加剂	×
胺类	甲胺	切削油 制动器油的添加剂 橡胶促进剂	×
其他	防松胶 海水 检漏器	—	×

△：会受一部分影响 ×：有影响

维护保养

⚠️ 警告

- ①滤芯使用2年或压力降达到0.1MPa就应更换。以免滤芯损坏。

安装·调整

⚠️ 警告

- ①在确认进口压力表及出口压力表指示压力的同时进行压力设定。若手轮旋转过分，会造成内部零部件的损坏。
- ②调整手轮应用手调整，不能用工具调整，以免造成损坏。

安装·调整

⚠️ 注意

- ①手轮开锁后进行压力调整，调整后再锁住。否则，手轮会损坏或出口压力会变动。
 • 调整手轮外拉则开锁。
 (调整手轮下侧看到桔黄色标记可确认。)
 • 将调整手轮压入则锁住。若难锁时，向左右稍稍回转一下再推压便可。(锁住时，看不见桔黄色标记。)
- ②入口侧与出口侧压力差大的场合会产生脉冲，此种场合请将入口侧与出口侧压力差变小后使用，即使如此还不能稳定脉冲的场合请与本公司联系。
- ③杯体安装时，一定要将锁定按钮安装在主体正面(或背面)的凹部位置，否则将会成为杯脱落或破损的原因。



AC

AF+AR+AL

AW+AL

AF+AR

AF+AFM+AR

AW+AFM

附件

AF

AFM/AFD

AR

AL

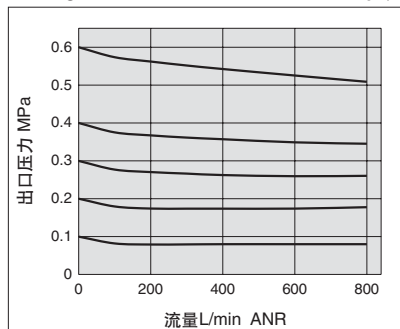
AW

AW20-A~AW40-A 系列

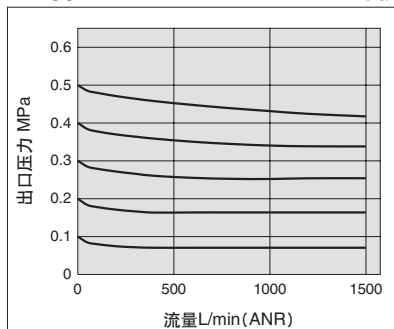
流量特性(代表值)

条件: 入口压力

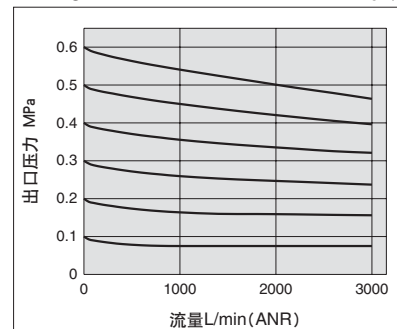
AW20-A Rc 1/4



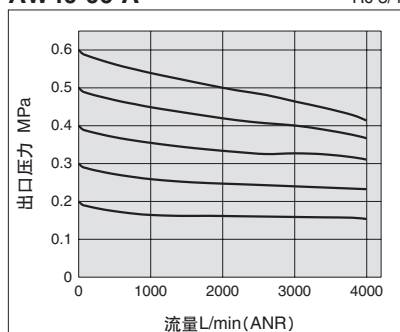
AW30-A Rc 3/8



AW40-A Rc 1/2



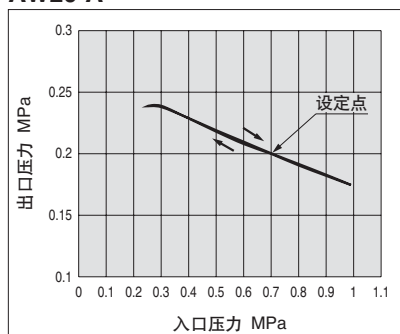
AW40-06-A Rc 3/4



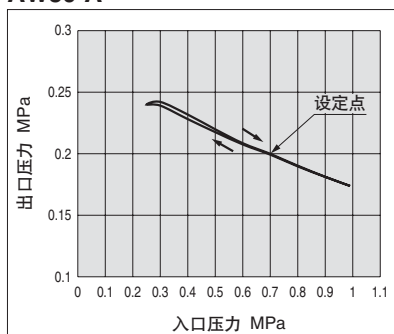
压力特性(代表值)

条件: 入口压力0.7MPa 出口压力0.2MPa 流量20L/min(ANR)

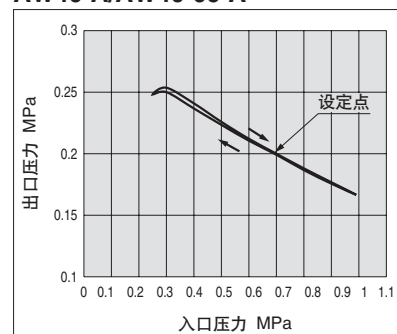
AW20-A



AW30-A

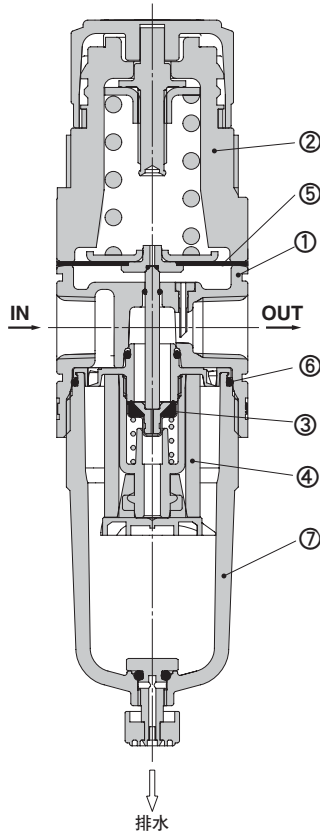


AW40-A/AW40-06-A

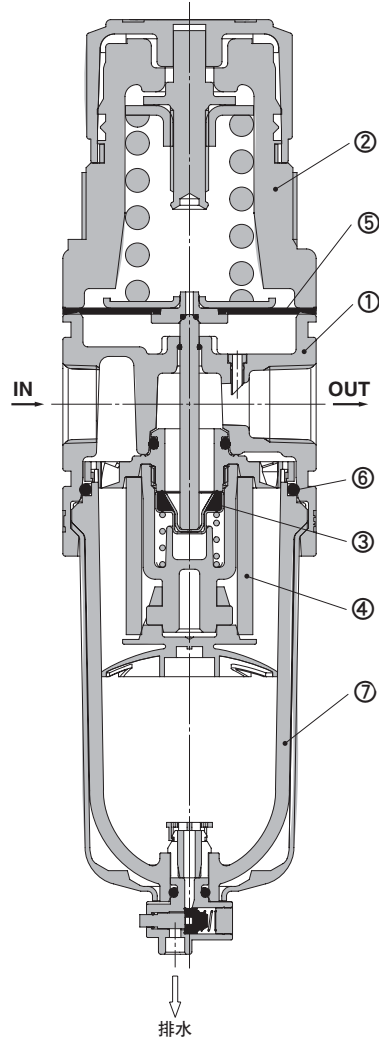


构造简图

AW20-A



AW30-A~AW40-06-A



构成零部件

序号	名称	材质	备注
1	阀体	压铸铝	涂铂银色
2	阀盖	聚缩醛	涂铂银色

可换件

序号	名称	材质	零部件型号			
			AW20-A	AW30-A	AW40-A	AW40-06-A
3	阀芯组件	SUS·HNBR	AW22P-060AS	AW32P-060AS	AW42P-060AS	
4	滤芯	无纺布	AF20P-060S	AF30P-060S	AF40P-060S	
5	膜片组件	耐候性NBR	AR22P-150AS	AR32P-150AS	AR42P-150AS	
6	杯密封圈	NBR	C2SFP-260S	C32FP-260S	C42FP-260S	
7	杯组件	聚碳酸酯	C2SF-A	C3SF-A	C4SF-A	

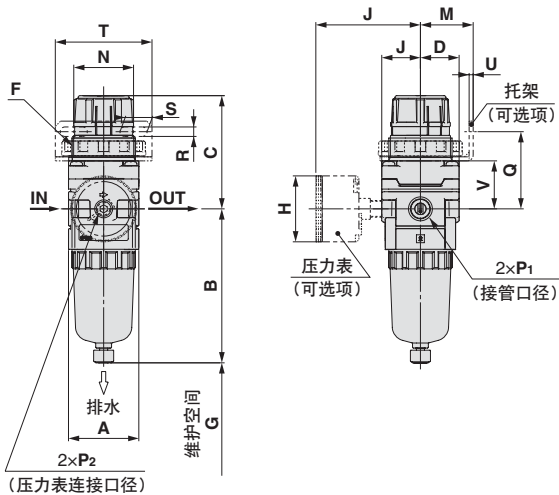
注) 杯密封圈为附属。单位表示: psi、°F 的杯组件的供给, 请与营业员联系。

- AC
- AF+AR+AL
- AW+AL
- AF+AR
- AF+AFM+AR
- AW+AFM
- 附件
- AF
- AFM/AFD
- AR
- AL
- AW

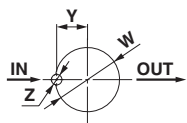
AW20-A~AW40-A 系列

外形尺寸图

AW20-A

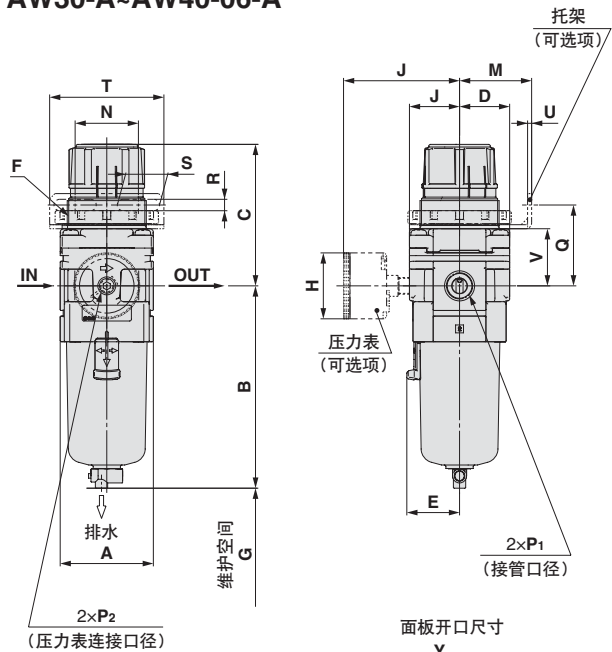


面板开口尺寸

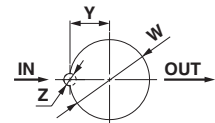


板厚
AW20-A:Max.4

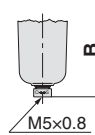
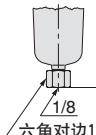
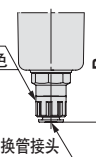
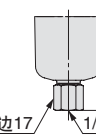
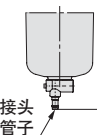
AW30-A~AW40-06-A



面板开口尺寸



板厚
AW30-A~AW40-06-A:MAX.8

适用型号	AW20-A		AW30-A~AW40-A		
可选项/准标准规格	带自动排水器	带冷凝水导管	带自动排水器	带冷凝水导管	带倒钩接头排水活门
外形图	 M5×0.8	 1/8 六角对边14	 N.O.: 黑色 N.C.: 灰色 六角对边17 1/4	 六角对边17 1/4	 倒钩接头 适合管子 T0604

型号	标准规格											可选项规格			
	P ₁	P ₂	A	B	C ^{注)}	D	E	F	G	J	H	J	H	J	
AW20-A	1/8 · 1/4	1/8	40	87.6	67.4	22	—	M36×1.5	25	22	ø37.5	58.5	ø37.5	59.5	
AW30-A	1/4 · 3/8	1/8	53	115.1	83.5	28.5	30	M45×1.5	35	28.5	ø37.5	65	ø37.5	66	
AW40-A	1/4 · 3/8 · 1/2	1/8	70	147.1	100	34.5	38.4	M52×1.5	40	34.5	ø42.5	72	ø42.5	72	
AW40-06-A	3/4	1/8	75	149.1	101.5	34.5	38.4	M52×1.5	40	34.5	ø42.5	72	ø42.5	72	

型号	可选项规格											准标准规格		
	托架安装尺寸							面板安装尺寸				带自动排水器	带倒钩接头	带冷凝水导管
	M	N	Q	R	S	T	U	V	W	Y	Z	B	B	B
AW20-A	30	34	43.9	5.4	15.4	55	2.3	27.3	36.5	17.5	6	104.9	—	91.4
AW30-A	41	36	46	6.5	24	65	2.3	32.5	45.5	22.5	7	156.8	123.6	121.9
AW40-A	50	38	54	8.5	26.5	70	2.3	38.4	52.5	26	7	186.9	155.6	153.9
AW40-06-A	50	38	55.5	8.5	26.5	70	2.3	39.9	52.5	26	7	188.9	157.6	155.9

注) 全长尺寸C为手轮未锁住状态时的尺寸。