

模块式 空气过滤器

AF/AFM/AFD 系列

空气过滤器 AF系列	型号	接管口径	过滤精度 μm	可选项
 P.29~35	AF20-A	1/8 · 1/4	5	托架 浮子式自动排水器
	AF30-A	1/4 · 3/8		
	AF40-A	1/4 · 3/8 · 1/2		
	AF40-06-A	3/4		
 油雾分离器 AFM系列 P.37~42	AFM20-A	1/8 · 1/4	0.3	托架 浮子式自动排水器
	AFM30-A	1/4 · 3/8		
	AFM40-A	1/4 · 3/8 · 1/2		
	AFM40-06-A	3/4		
 微雾分离器 AFD系列 P.37~42	AFD20-A	1/8 · 1/4	0.01	托架 浮子式自动排水器
	AFD30-A	1/4 · 3/8		
	AFD40-A	1/4 · 3/8 · 1/2		
	AFD40-06-A	3/4		

AC

AF+AR+AL

AW+AL

AF+AR

AF+AFM+AR

AW+AFM

附件

AF

AFM/AFD

AR

AL

AW

油雾分离器

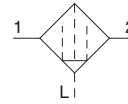
AFM20-A~AFM40-A

微雾分离器

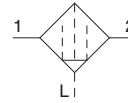
AFD20-A~AFD40-A

- AFM系列 过滤精度: 0.3μm
- AFD系列 过滤精度: 0.01μm

JIS图形符号
油雾分离器



微雾分离器



AFM20-A



AFM40-A

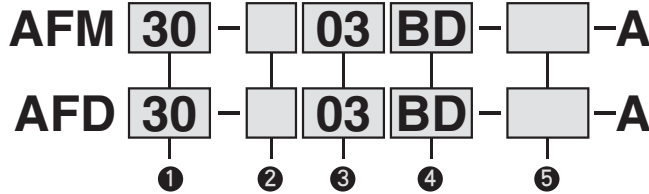


AFD20-A



AFD40-A

型号表示方法



- 可选项· 准标准请从a~f中各项目逐一选出。
 - 可选项· 准标准重复规格の場合按数字、字母表顺序排列。
- 例) AFM30-03BD-CR-A

	记号	内容	①			
			主体大小			
			20	30	40	
② 螺纹种类	无记号	Rc	●	●	●	
	N ^{注1)}	NPT	●	●	●	
	F ^{注2)}	G	●	●	●	
+						
③ 接管口径	01	1/8	●	—	—	
	02	1/4	●	●	●	
	03	3/8	—	●	●	
	04	1/2	—	—	●	
	06	3/4	—	—	●	
+						
④ 可选项	a 安装	无记号	无安装可选项	●	●	●
		B ^{注3)}	带托架	●	●	●
	+					
	b 浮子式自动排水器	无记号	无自动排水器	●	●	●
C ^{注4)}		N.C.(常断)无加压时冷凝水不排出	●	●	●	
D ^{注5)}		N.O.(常通)无加压时冷凝水排出	—	●	●	
+						
⑤ 准标准	c 杯 ^{注6)}	无记号	聚碳酸酯杯	●	●	●
		C	带杯体保护罩	●	— ^{注7)}	— ^{注7)}
	+					
	d 排水口	无记号	带排水活门	●	●	●
		J ^{注8)}	冷凝水导管1/8	●	—	—
		W	带倒钩接头排水活门(φ6×φ4尼龙管用)。	—	●	●
	+					
	e 流向	无记号	流向: 左→右	●	●	●
		R	流向: 右→左	●	●	●
	+					
f 压力单位	无记号	产品品牌、杯注意表示的单位表示: MPa	●	●	●	
	Z ^{注9)}	产品品牌和杯注意表示的单位表示: psi、°F	○ ^{注10)}	○ ^{注10)}	○ ^{注10)}	

注1) 冷凝水导管是NPT1/8(AF20-A·AFD-A适用)、NPT1/4(AF30-A·AFM40-A/AFD30-A·AFD40-A适用)
自动排水的排水通口带φ3/8”的快换(AF30-A·AFM40-A/AFD30-A·AFD40-A适用)接头。
注2) 冷凝水导管是G 1/8(AF20-A·AFD20-A适用)、G 1/4(AF30-A ~ AFM40-A/AFD30-A·AFD40-A适用)接头。
注3) 托架同时捆包、未组装。带2个安装螺钉。
注4) 无加压时,杯中会留有小于自动排水器动作量的冷凝水,结束作业前推荐手动排水。
注5) 使用小型压缩机(0.75kw,输出流量不足100L/min[ANR])の場合,开始动作时会有从排水活门处发生漏气的可能性,推荐N.C.型。
注6) 杯体的耐化学液性由的化学品数据表确认。
注7) 标准装备为聚碳酸酯杯。
注8) 不带阀功能。
注9) 螺纹种类为NPT。根据新计量法(日本国内用SI单位),仅向日本以外国家销售。
注10) ○对应螺纹种类仅为NPT。

油雾分离器 **AFM20-A~AFM40-A** 系列

微雾分离器 **AFD20-A~AFD40-A** 系列

标准规格

型号		AFM20-A AFD20-A	AFM30-A AFD30-A	AFM40-A AFD40-A	AFM40-06-A AFD40-06-A
连接口径		1/8 · 1/4	1/4 · 3/8	1/4 · 3/8 · 1/2	3/4
适用流体		空气			
环境温度及使用流体温度		-5~60℃ (未冻结)			
耐压试验压力		1.5MPa			
最高使用压力		1.0MPa			
最低使用压力		0.05MPa			
过滤精度	AFM20-A~AFM40-06-A	0.3μm (捕集效率99.9%)			
	AFD20-A~AFD40-06-A	0.01μm (捕集效率99.9%)			
出口侧油雾浓度	AFM20-A~AFM40-06-A	MAX1.0mg/m ³ (ANR) (≒0.8ppm) ^{注2)注3)}			
	AFD20-A~AFD40-06-A	MAX0.1mg/m ³ (ANR) (油饱和前0.01mg/m ³ (ANR)以下≒0.008ppm) ^{注2)注3)}			
额定流量 {L/min (ANR)} ^{注1)}	AFM20-A~AFM40-06-A	200	450	1100	
	AFD20-A~AFD40-06-A	120	240	600	
冷凝水贮留量 (cm ³)		8	25	45	
杯材质		聚碳酸酯			
杯体保护罩		准标准 (钢带)	标准装备 (聚碳酸酯)		
质量 (kg)		0.09	0.19	0.38	0.43

注1) 条件：入口压力0.7MPa。额定流量随入口压力变化，如果超过额定流量以上，出口侧会有油雾流出，请注意。

注2) 空压机油雾输出浓度30mg/m³(ANR)时。

注3) 杯“O”形圈以及其他的“O”形圈上使用少量的润滑油。

可选项型号

可选项规格		型号			
		AFM20-A AFD20-A	AFM30-A AFD30-A	AFM40-A AFD40-A	AFM40-06-A AFD40-06-A
托架组件 ^{注1)}		AF22P-050AS	AF32P-050AS	AF42P-050AS	AF42P-070AS
浮子式自动排水器 ^{注2)注3)}	N.C.	AD27-A	AD37-A	AD47-A	
	N.O.	—	AD38-A	AD48-A	

准标准·杯组件型号

准标准规格					型号				
杯材质	浮子式自动排水器 ^{注2)注3)}		带冷凝水导管 ^{注3)}	带倒钩接头	带杯体保护罩	AFM20-A AFD20-A	AFM30-A AFD30-A	AFM40-A AFD40-A	AFM40-06-A AFD40-06-A
	N.C.	N.O.							
聚碳酸酯	—	—	—	—	●	C2SF-C-A	—	—	—
	●	—	—	—	●	AD27-C-A	—	—	—
	—	—	●	—	—	C2SF-J-A	C3SF-J-A	C4SF-J-A	—
	—	—	—	●	—	—	C3SF-W-A	C4SF-W-A	—
	—	—	●	—	●	C2SF-CJ-A	—	—	—

注1) 是托架和安装螺钉(2个)的组件。

注2) 最低使用压力N.O.型：0.1MPa、N.C.型：0.1MPa(AD27-A)、0.15MPa(AD37-A·AD47-A)。

单位表示psi。F规格另行询问。

注3) 连接口径NPT和G的场合，冷凝水配管请向营业员询问。

注) 杯组件附带杯O形圈。

AC
AF+AR+AL
AW+AL
AF+AR
AF+AFM+AR
AW+AFM
附件
AF
AFM/AFD
AR
AL
AW

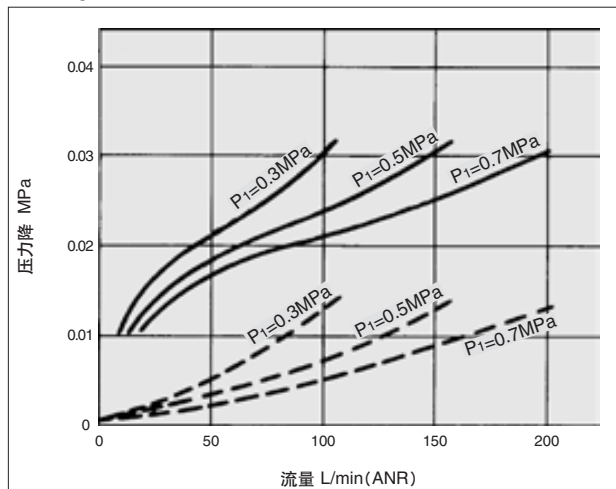
AFM20-A~AFM40-A 系列

AFD20-A~AFD40-A 系列

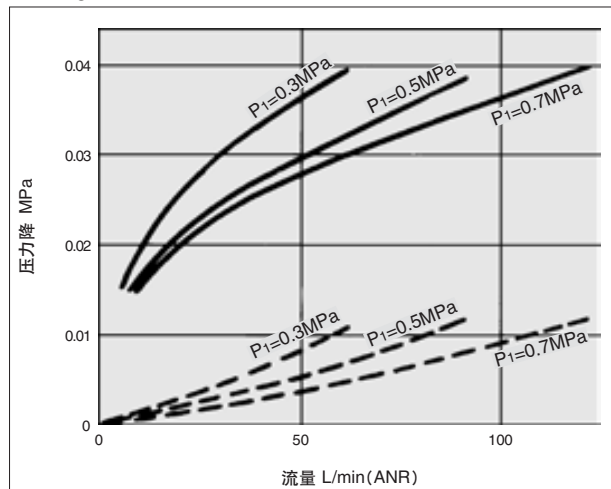
流量特性(代表值)

—— 油饱和状态
 - - - 初期状态

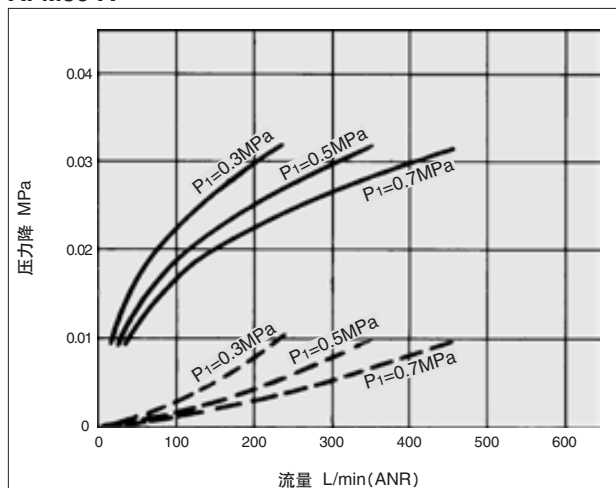
AFM20-A



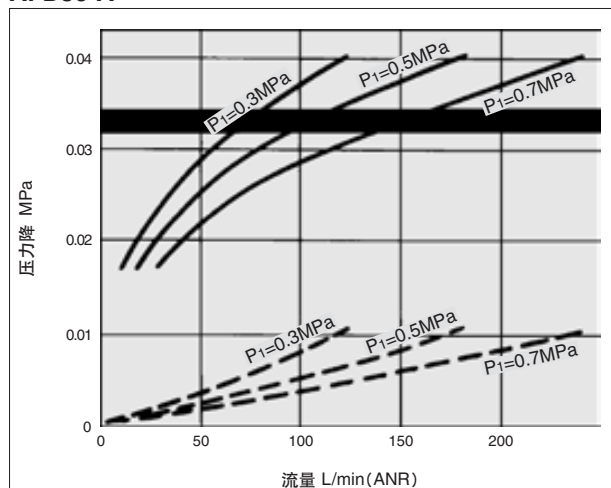
AFD20-A



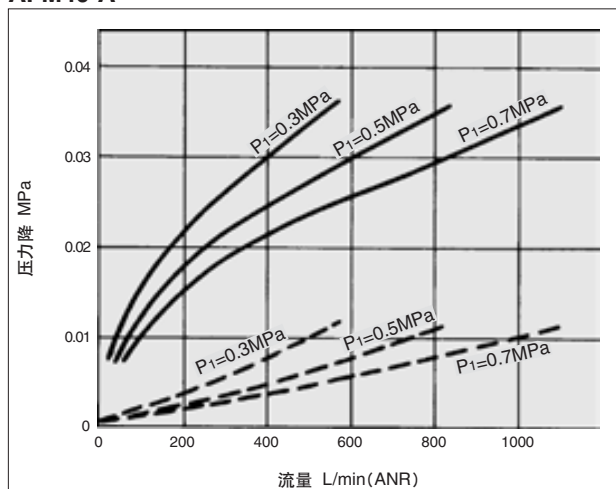
AFM30-A



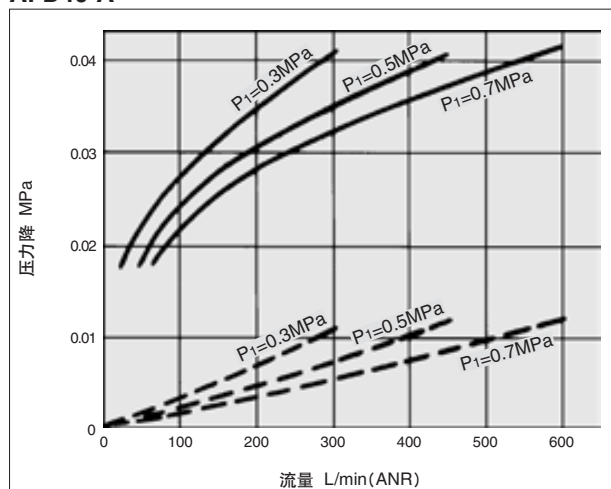
AFD30-A



AFM40-A



AFD40-A



⚠️ 产品单独注意事项

使用前必读。安全上的注意由封底、F.R.L./共通注意事项由[SMC产品使用注意事项](M-C03-3)以及《使用说明书》确认。
使用说明书可由本公司网站下载。http://www.smcworld.com

设计上的注意 / 选定

⚠️ 警告

①空气过滤器、过滤减压阀、油雾器的标准水杯、杯保护罩和油雾器的滴下窗的材质为聚碳酸酯。请不要在有合成油、有机溶剂、化学药液、切削油、碱、螺纹紧固剂等场合使用。

由于有机溶剂、化学药液的环境以及附着等影响而造成物理劣化的化学品资料。(参考)

种类	化学品名	使用用途例	材质
			聚碳酸酯
酸	盐酸 硫酸磷酸 铬酸	金属酸洗液	△
碱	氢氧化钠 钾碱 氯化钙 氨水 碳酸钠	金属脱脂 工业盐 水溶性切削油	×
无机盐	硫化钠 硝酸碱 硫酸钠	—	×
盐酸系溶剂	四氯化碳 氯仿 氯化烯 二氯甲烷	金属的洗净液 印刷油墨 稀释	×
芳香族类	苯 甲苯 稀释剂	涂料 干洗	×
酮类	丙酮 丁酮 环己烷	胶卷 干洗 纤维工业	×
乙醇类	酒精 IPA 甲醇	不冻剂 接着剂	△
油类	汽油 灯油	—	×
酯类	苯二甲酸二甲基 苯二甲酸二乙基 醋酸	合成油 防锈油的添加剂	×
醚类	甲醚 乙醚	制动器油的添加剂	×
胺类	甲胺	切削油 制动器油的添加剂 橡胶促进剂	×
其他	防松胶 海水 检漏器	—	×

△: 会受一部分影响 ×: 有影响

空气源

⚠️ 注意

- 油雾分离器的进口侧为了避免过早阻塞请安装空气过滤器作为前置过滤器(AF系列)。
- 微雾分离器的进口侧请安装油雾分离器(AFM系列)作为避免早期阻塞的前置过滤器。
- 应避免在干燥器的进口侧安装,会造成滤芯过早阻塞。

维护保养

⚠️ 警告

- 滤芯使用2年或压力降达到0.1MPa就应更换。以免滤芯损坏。

安装·调整

⚠️ 注意

- 油雾分离器、微雾分离器杯体安装时,一定要将锁定按钮安装在主体正面(或背面)的凹部位置,否则会成杯体脱落或破损的原因。



设计上的注意

⚠️ 注意

- 应设置在不易引起脉冲的场所。滤芯内外压力差超过0.1MPa会破损。

选定

⚠️ 注意

- 不允许超过额定流量的流动。
一旦瞬间在额定流量以上流动,冷凝水、油份会向进口侧飞散,造成元件的破损。
- 不能使用低压空气(鼓风机)
清净元件的最低动作压力是压缩空气专用的。一旦在最低动作压力下使用,会使性能低下、动作不良。不得已使用的场合事先向本公司咨询。

AC

AF+AR+AL

AW+AL

AF+AR

AF+AFM+AR

AW+AFM

附件

AF

AFM/AFD

AR

AL

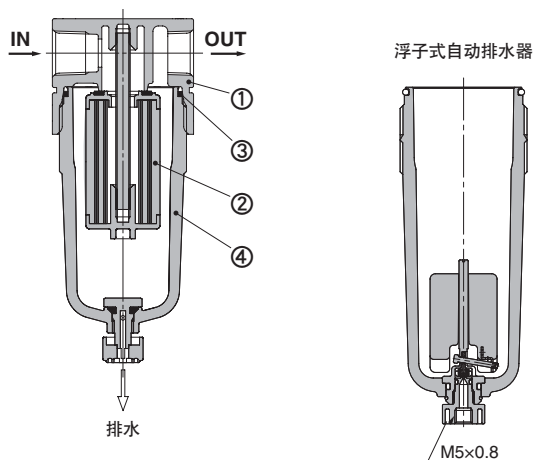
AW

AFM20-A~AFM40-A 系列

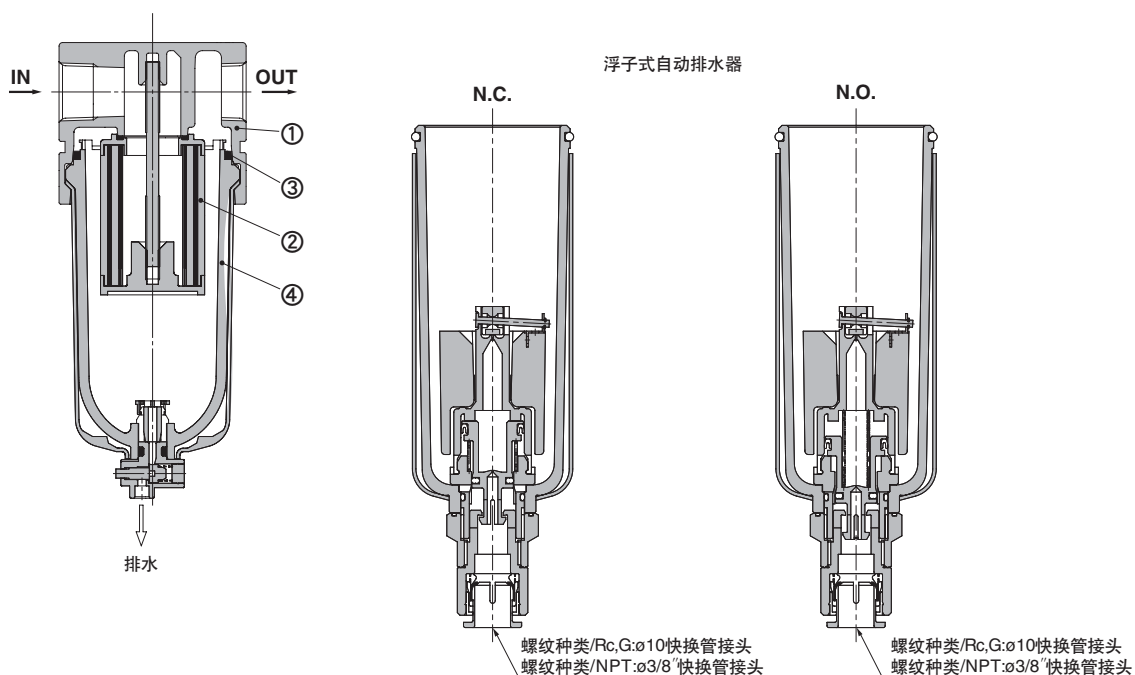
AFD20-A~AFD40-A 系列

构造简图

AFM20-A AFD20-A



AFM30-A~AFM40-06-A AFD30-A~AFD40-06-A



构成零部件

序号	名称	材质	型号	备注
1	器体	压铸铝	AFM20-A~AFM40-06-A AFD20-A~AFD40-06-A	涂铂银色

可换零部件

序号	名称	材质	零部件型号			
			AFM20-A AFD20-A	AFM30-A AFD30-A	AFM40-A AFD40-A	AFM40-06-A AFD40-06-A
2	滤芯组件	—	AFM20P-060AS	AFM30P-060AS	AFM40P-060AS	
		—	AFD20P-060AS	AFD30P-060AS	AFD40P-060AS	
3	杯密封圈	NBR	C2SFP-260S	C32FP-260S	C42FP-260S	
4	杯组件 ^{注)}	聚碳酸酯	C2SF-A	C3SF-A	C4SF-A	

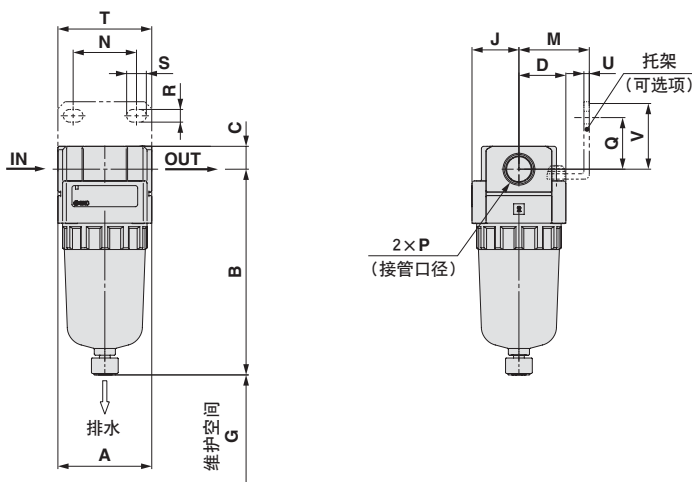
注) 杯密封圈为附属。单位表示: psi, °F 的杯组件的供给请与营业员联系。

油雾分离器 AFM20-A~AFM40-A 系列

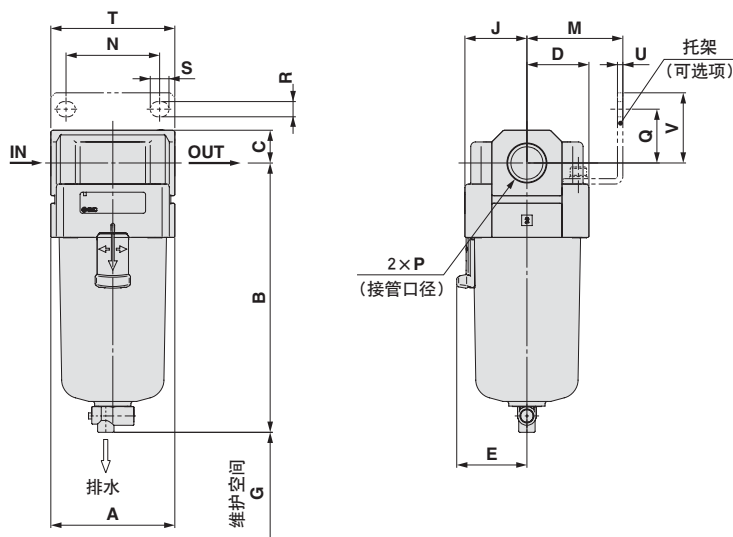
微雾分离器 AFD20-A~AFD40-A 系列

外形尺寸图

AFM20-A
AFD20-A



AFM30-A~AFM40-06-A
AFD30-A~AFD40-06-A



适合型号	AFM20-A/AFD20-A		AFM30-A~AFM40-06-A/AFD30-A~AFD40-06-A		
可选项/标准规格	带自动排水器(N.C.)	带冷凝水导管	带自动排水器(N.O./N.C.)	带冷凝水导管	带倒钩接头排水活门
外形图	 M5x0.8	 六角对边14 1/8	 N.O.: 黑色 N.C.: 灰色 六角对边17 1/4 螺纹种类/Rc,G:ø10快接管接头 螺纹种类/NPT:ø3/8快接管接头	 六角对边17 1/4	 倒钩接头 适合管子 T0604

型号	标准规格							可选项规格									
	P	A	B	C	D	E	G	托架安装尺寸									
								M	N	Q	R	S	T	U	V	B	
AFM20-A/AFD20-A	1/8 · 1/4	40	87.6	9.8	20	—	40	20	30	27	22	5.4	8.4	40	2.3	28	104.9
AFM30-A/AFD30-A	1/4 · 3/8	53	115.1	14	26.7	30	50	26.7	41	40	23	6.5	8	53	2.3	30	156.8
AFM40-A/AFD40-A	1/4 · 3/8 · 1/2	70	147.1	18	35.5	38.4	75	35.5	50	54	26	8.5	10.5	70	2.3	35	186.9
AFM40-06-A/AFD40-06-A	3/4	75	149.1	20	35.5	38.4	75	35.5	50	54	25	8.5	10.5	70	2.3	34	188.9

型号	准标准规格	
	带倒钩接头	带冷凝水导管
	B	B
AFM20-A/AFD20-A	—	91.4
AFM30-A/AFD30-A	123.6	121.9
AFM40-A/AFD40-A	155.6	153.9
AFM40-06-A/AFD40-06-A	157.6	155.9

AC
AF+AR+AL
AW+AL
AF+AR
AF+AFM+AR
AW+AFM
附件
AF
AFM/AFD
AR
AL
AW