

# Filterfan PF 11.000 / Exhaust Filter PFA 10.000

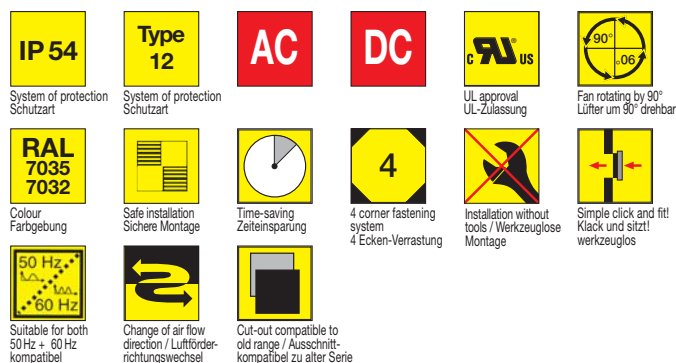
## Filterlüfter PF 11.000 / Austrittsfilter PFA 10.000



### PF 11.000

For versatile incorporation into equipment. Examples are in the medical industry, in EDP/IT equipment, warning and control enclosures and also for low power applications.

Vielseitige Einsatzmöglichkeiten im Apparatebau, in der Medizintechnik, in EDV/IT-Anlagen, Melde- und Befehlsgehäusen, sowie für den Kleinleistungsbereich.



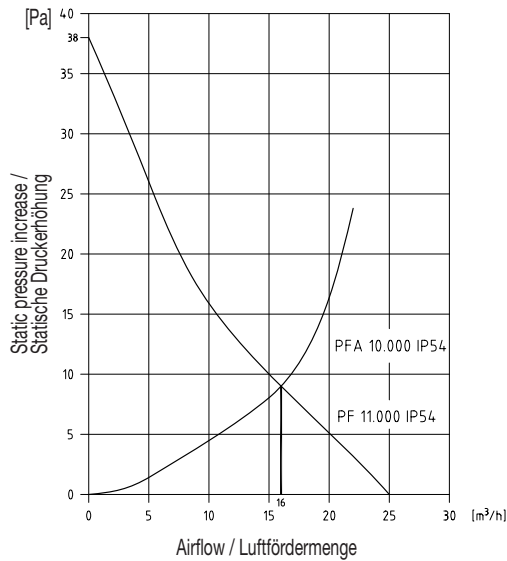
Airflow data / Lufttechnische Daten	PF 11.000	PFA 10.000
Filter material (standard grade) / Filtermatte (Standardgüte)	IP 54 filter mat / IP 54-Filtermatte	
Unimpeded airflow / Luftfördermenge freiblasend	25 m³/h; 50 Hz / 29 m³/h; 60 Hz	-
Capacity free-flow / Nutzkälteleistung freiblasend	8 W/K / 10 W/K	-
Airflow in combination / Luftfördermenge in Kombination (Filterfan + Exhaust Filter) / (Filterlüfter + Austrittsfilter)	16 m³/h; 50 Hz / 18 m³/h; 60 Hz (PF 11.000 + PFA 10.000)	-
Capacity in combination / Nutzkälteleistung in Kombination (Filterfan + Exhaust Filter) / (Filterlüfter + Austrittsfilter)	5 W/K / 6 W/K (PF 11.000 + PFA 10.000)	-
Max. static pressure (Airflow = 0 m³/h) / Max. Staudruck (Luftfördermenge = 0 m³/h)	38 Pa	-
Filtration efficiency / Abscheidegrad	88%	88%
Filter material grade / Güteklasse der Filtermatte	G 3 (DIN EN 779)	G 3 (DIN EN 779)
Duty cycle / Einschaltdauer	100%	-

Technical data / Technische Daten	PF 11.000		PFA 10.000
	AC	DC	
Outside dimensions in mm (height x width x installation depth) / Äußere Abmessungen in mm (Höhe x Breite x Einbautiefe)	109 x 109 x 62	109 x 109 x 49	109 x 109 x 19
Bearing type / Lagerart	sleeve bearings / Gleitlager	ball bearings / Kugellager	-
Fitting position / Einbaulage	vertical / vertikal	any / beliebig	any / beliebig
Construction / Bauweise	housing and guard of sprayed thermoplastic, self-extinguishing, UL 94 VO Gehäuse und Berührungsschutz aus thermoplastischem Kunststoff gespritzt, selbstverlöschend, UL 94 VO		
Weight / Gewicht	0,55 kg	0,16 kg	0,06 kg
Safety protection / Berührungsschutz	in accordance with / gemäß DIN 31 001		
Colour / Farbton	RAL 7035, RAL 7032 or black, other colours on request / oder schwarz, abweichende Farbtöne auf Anfrage		
Connections / Anschlussart	2 wires, 310 mm long / 2 Litzen, 310 mm lang		

Electrical data / Elektrische Daten	PF 11.000		DC		
	AC 50 Hz/60 Hz		12V	24V	48V
Rated voltage / Nennspannung +/- 10%	230V	115V	12V	24V	48V
Power consumption / Leistungsaufnahme	12W / 11W	11W / 11W	2W	2W	2,6W

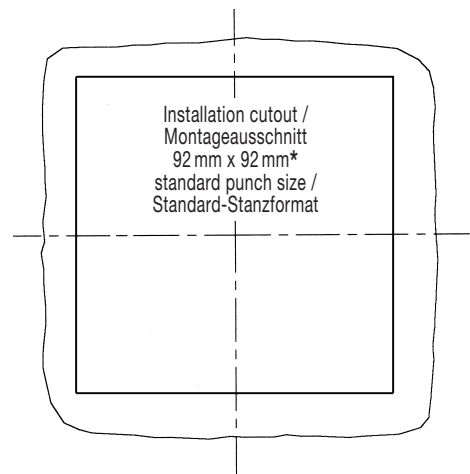
**Airflow data / Lufttechnische Daten:**

**PF 11.000**



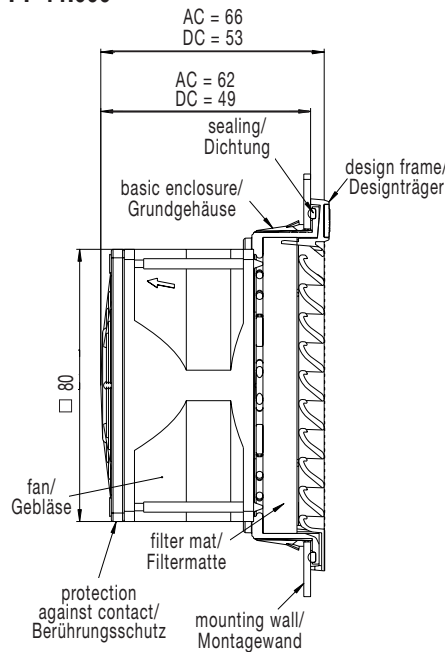
**Installation cutout / Montageausschnitt:**

**PF 11.000 + PFA 10.000**

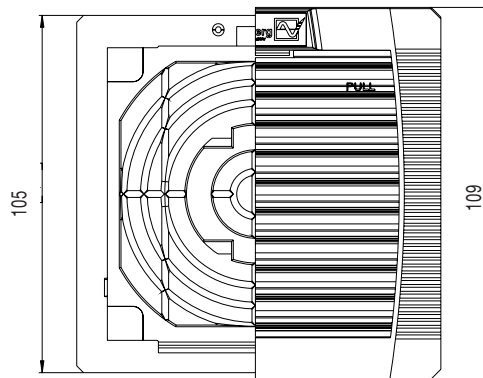


**Mechanical data / Mechanische Daten:**

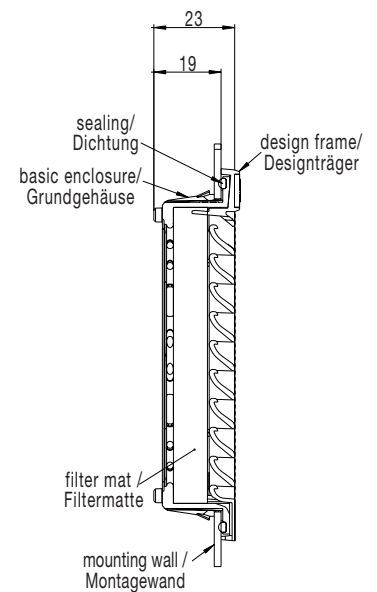
**PF 11.000**



**PF 11.000 + PFA 10.000**



**PFA 10.000**



Supplementary data / Sonstige Daten:	PF 11.000 AC	PF 11.000 DC	PFA 10.000
<b>Climatic data / Klimatische Daten</b>			
Operating temperature / Betriebstemperatur		-15°C (+ 5 °F) to / bis +55°C (+ 131 °F)	
Storage temperature / Lagertemperatur		-20°C (- 4 °F) to / bis +70°C (+ 158 °F)	
Max. relative humidity / Max. relative Luftfeuchtigkeit		90%	
System of protection / Schutzart		IP 54 (EN 60529), when installed as specified, not for outdoor-application IP 54 (EN 60529), bei bestimmungsgemäßem Einsatz, nicht für den Außeneinsatz geeignet	
Basic parts kit / Grundausstattung		filter mat, user manual / Filtermatte, Betriebsanleitung	
Accessories / Zubehör		radiant heater, fan heater, thermostat, hygrostat / Strahlungsheizung, Heizgebläse, Thermostat, Hygrostat	
Approvals / Zulassungen		UL approval / UL-Zulassung	
* Tolerance installation cutout / Toleranz Montageausschnitt		92 ± <sub>0</sub> <sup>+1</sup> thickness of material to / für Materialdicke bis 2 mm 93 ± <sub>0</sub> <sup>+1</sup> thickness of material / für Materialdicke > 2 mm ≤ 3 mm	