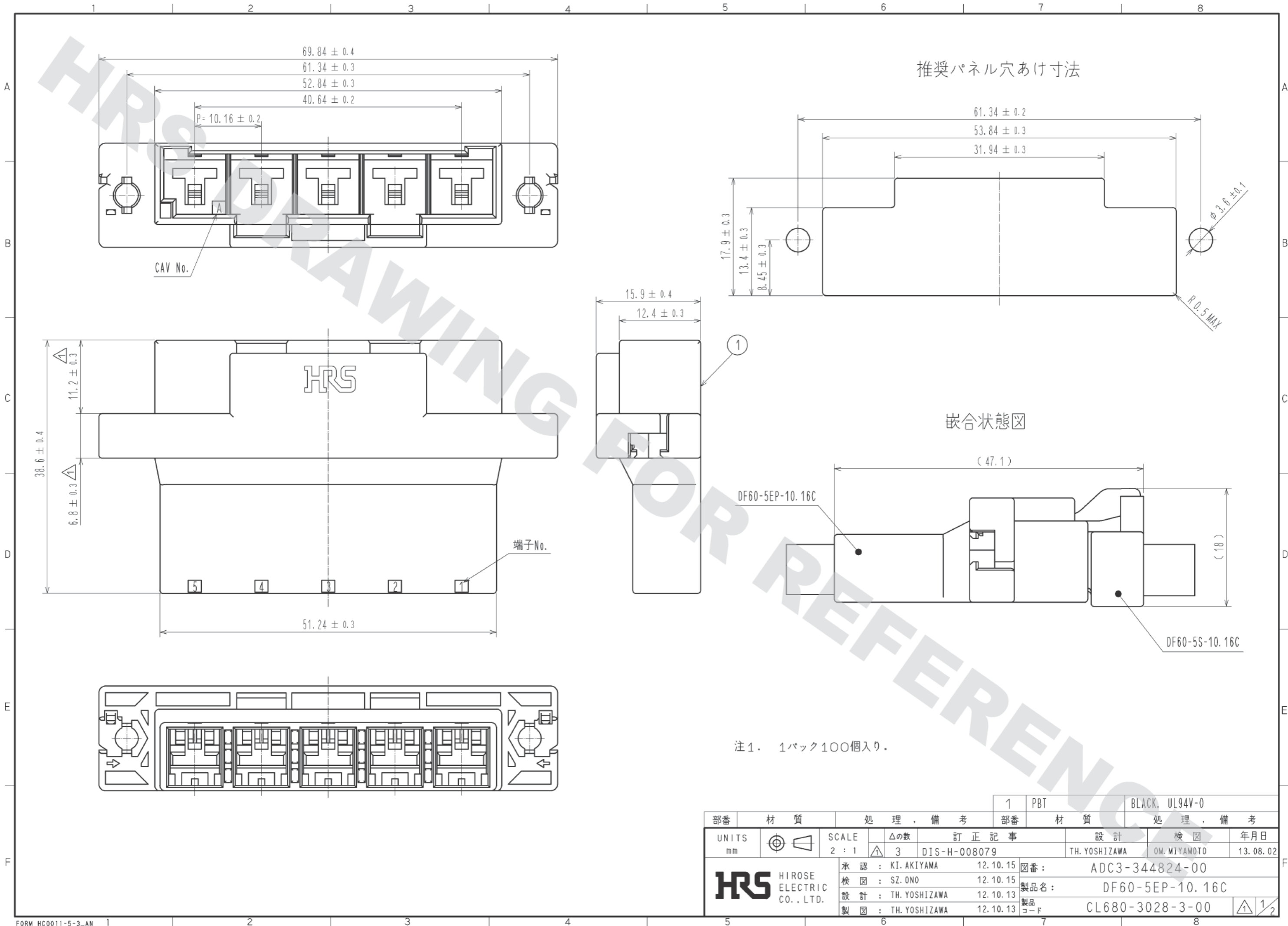


DRAWING FOR REFERENCE: This is subject to change without notice  
12/05/2013

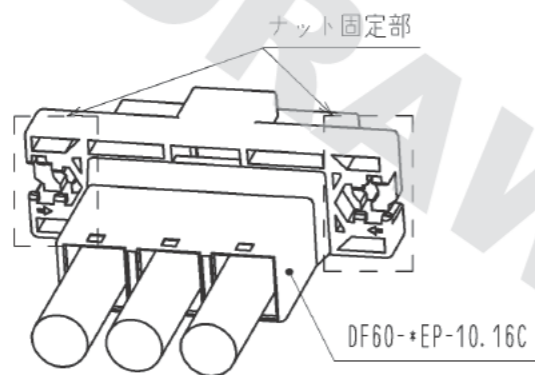


注1. 1パック100個入り。

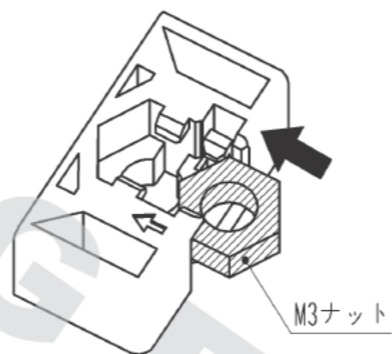
部番	材質	処理, 備考	1	PBT	BLACK, UL94V-0
UNITS mm		SCALE 2:1	△の数 3	訂正記事 DIS-H-008079	設計 TH. YOSHIZAWA
<b>HRS</b> HIROSE ELECTRIC CO., LTD.	承認: KI. AKIYAMA 12.10.15	検 査: SZ. ONO 12.10.15	設 計: TH. YOSHIZAWA 12.10.13	製 図: TH. YOSHIZAWA 12.10.13	図番: ADC3-344824-00
					製品名: DF60-5EP-10.16C
					製品コード: CL680-3028-3-00
					年月日 13.08.02
					検 査 OM. MIYAMOTO

△ DF60中継タイプ 推奨パネル固定手順（ナット使用時）

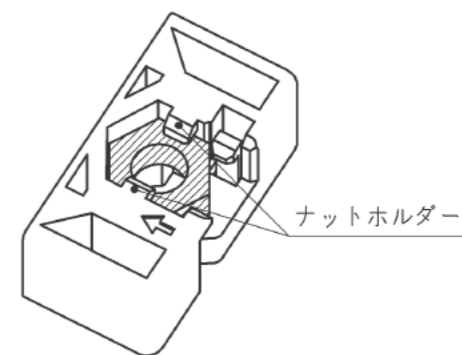
ナット挿入手順



①ナット固定部に、ナット（サイズ：M3）を矢印の方向で挿入する

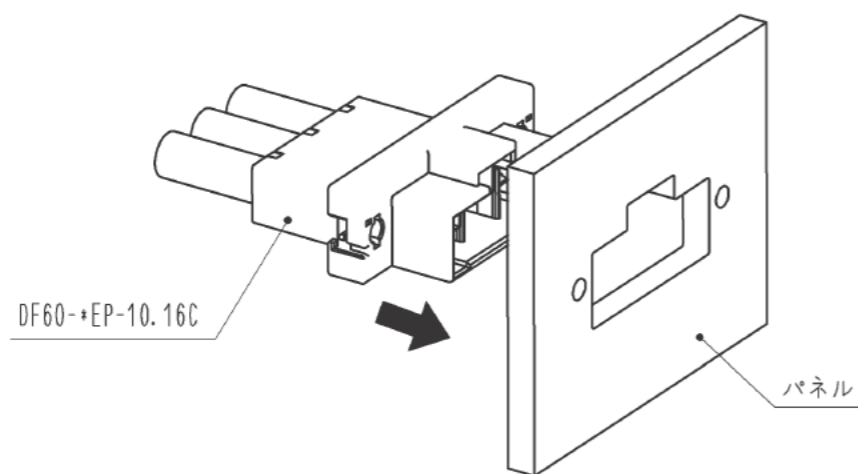


②「パチッ」という音が鳴り、ナットがナットホルダーの下に入り込むことで挿入完了

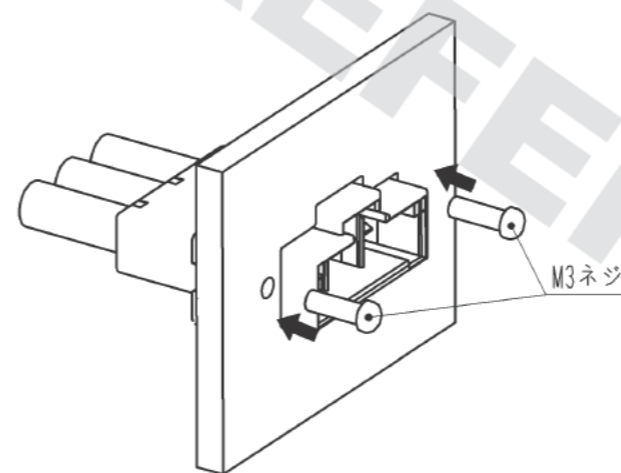


パネル取り付け手順

①パネル穴にコネクタを挿入する



②ネジ（サイズ：M3）を締めることでパネル固定完了  
※推奨トルク…49N・cm以下



**HRS**

図番： ADC3-344824-00  
製品名： DF60-5EP-10.16C  
製品コード： CL680-3028-3-00

2/2