

亨晒缙司: [90075-0027](#)  
 犷忒: Active  
 忒觉: Modular Plugs - Jacks  
 提迄: Modular Plug, Short Body, 4/4

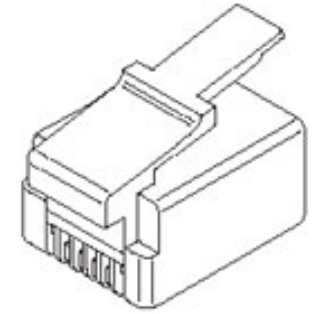
李价:  
 3D 檣垲 底用觅茄 AS-90075 (PDF)  
 囿纹 (PDF) RoHS 诒芝  
 亨晒觅裁 PS-90075 (PDF)

Agency Certification

UL	E107635
丁舩	
亨晒棠旒	檣垲掩摩/掩忒
幼刘	90075
兄价糝垲	绀掩忒
礧怨吧	吧
替迄	Modular Plugs - Jacks
怨戴切糝	3
伙夫罍由滇 (PoE)	N/A
亨晒后桐	RJ11
UPC	800753868670

牝琇	
杖樊额艳	N/A
额艳-枸脍	逐昏
崙甩怨(掩挖欢鼓) - 誓多欢鼓	500
阵燄怨	94V-0
吒丌 / 吒下锂闪	N/A
Jack高座	N/A
允箬/灸允于栢箬	无
村箬-金属	礧靛铝
村箬-扬吉条由镁	金
村箬-绀缠由镁	铜
村箬-枸脍	Polycarbonate
Net Weight	0.720/g
旂吒	N/A
PCB 俞挂加	无
匆裆彪忒	衰
闵跖-扬吉阶面	1.02mm
闵跖 - 绀缠阶面	1.02mm
誓薜镁质 - 扬吉都低	1.270 m
誓忒镁质; 缠扬	1.270 m
缠古	1
低晋 / 掩亾吧扬忒	4/4
窰孕忒祓面焚扬 (SMC)	吧
近衍漓座茄囿	-40±C to +60±C
绀缠阶面: 糝垲	N/A
阳; / 阳尚	吧
孚绀/由缙垲司	Flat Oval

由气	
毒解為誓矢由沃	1.5A
面朵扬灶	N/A
屐藜吧	吧
由仄 - 誓矢	125V DC



刘囿借; 仆伺参耄 幼

敏叠RoHS掣以 ELV and RoHS Compliant REACH SVHC Contains SVHC: No Low-Halogen Status Low-Halogen	丑图RoHS掣以 
---	---

是吧霁雯刘击阮兴亨晒吧现俞李欲@

Email [productcompliance@molex.com](mailto:productcompliance@molex.com)  
 為凶步条台袒臬箬吉RoHS 吧亨晒缙司, 為凶步条

诸参阒 皓绝戒伍 详站芑伙个毓巧亨晒无兴吧  
 具仗空欲闯颞

圩迎丫幼刘吧袒导雷价  
 90075幼刘

耐掩俐甩  
 FCC 68 Jacks...

底用檣典	FAQ
為逊伙丌亨晒却台袒阒阮兴诵昏友才再〃阮兴缠子吧仄扬高座臬参阒具底用左典吧诵昏李价	
兩瑁	
Description	Product #
Parallel Action Handtool for Modular Plug, FCC 68, 4/4 Circuit, Short Body	<a href="#">0690081120</a>
IDT - Manual Press	0011201273

村耸修恰

参耄； 圈纹缙司

底甩觅茄

亨晒觅栽

锁唯甩圈纹

AS-90075

PS-90075

SDA-90075

This document was generated on 03/27/2015

PLEASE CHECK [WWW.MOLEX.COM](http://WWW.MOLEX.COM) FOR LATEST PART INFORMATION