



WT34-R220

W34

产品系列一览

SICK
Sensor Intelligence.



图片可能存在偏差



订购信息

类型	订货号
WT34-R220	1019233

其他设备规格和配件 → www.sick.com/W34

详细技术参数

产品特点

传感器原理/ 检测原理	反射式光电扫描仪, 背景抑制功能
尺寸(宽 x 高 x 深)	27 mm x 92 mm x 70 mm
外壳形状 (光束出口)	方形
最大开关距离	100 mm ... 2,500 mm ¹⁾
感应距离	100 mm ... 2,500 mm
光线种类	红外线
光源	LED ²⁾
光点尺寸 (距离)	Ø 80 mm (2,500 mm)
设置	电位计
时间类型	关闭延迟
延迟时间	可以设置延时选择开关, 0.5 s, 10 s

¹⁾ 具有 90% 反射率的扫描对象 (指 DIN 5033 规定的标准白) .

²⁾ 平均使用寿命: 100,000 小时, T_U = +25 °C.

机械/电子参数

供电电压	20 V AC/DC ... 250 V AC/DC ¹⁾
功耗	< 2 VA
开关量输出	继电器, 电气隔离 ²⁾
开关功能	转换开关
开关类型	亮通, 暗通 ²⁾
开关类型可选	可通过明通/暗通开关选择

¹⁾ 极限值; 允许的导体截面: 0.14 ~ 1.5 mm².

²⁾ 在波动或电平超负荷的时候, 合适的电火花配置.

³⁾ 亮暗对比度为 1:1 时.

⁴⁾ A = U_V 接口 (已采取反极性保护措施) .

⁵⁾ C = 抑制干扰脉冲.

⁶⁾ 额定电压: 250 V AC/DC.

开关电流 (开关电压)	4 A (250 V AC) 4 A (24 V DC)
响应时间	≤ 10 ms
开关频率	10 Hz ³⁾
连接类型	夹持式端子, 带 M16 螺纹
保护电路	A ⁴⁾ C ⁵⁾
防护等级	II ⁶⁾
重量	+ 140 g
外壳材料	塑料, ABS
外壳防护等级	IP67
使用类别	AC-15, DC-13, 根据 EN 60947-1
运行环境温度	-40 °C ... +60 °C
存储环境温度	-40 °C ... +75 °C
UL 文件编号	NRKH.E181493 & NRKH7.E181493

1) 极限值; 允许的导体截面: 0.14 ~ 1.5 mm².

2) 在波动或电平超负荷的时候, 合适的电火花配置.

3) 亮暗对比度为 1:1 时.

4) A = U_v 接口 (已采取反极性保护措施) .

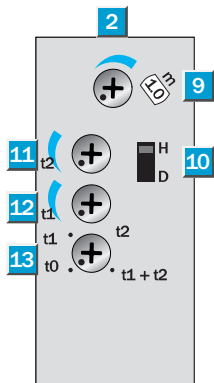
5) C = 抑制干扰脉冲.

6) 额定电压: 250 V AC/DC.

分类

ECl@ss 5.0	27270904
ECl@ss 5.1.4	27270904
ECl@ss 6.0	27270904
ECl@ss 6.2	27270904
ECl@ss 7.0	27270904
ECl@ss 8.0	27270904
ECl@ss 8.1	27270904
ECl@ss 9.0	27270904
ETIM 5.0	EC002719
ETIM 6.0	EC002719
UNSPSC 16.0901	39121528

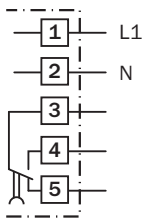
设置选项



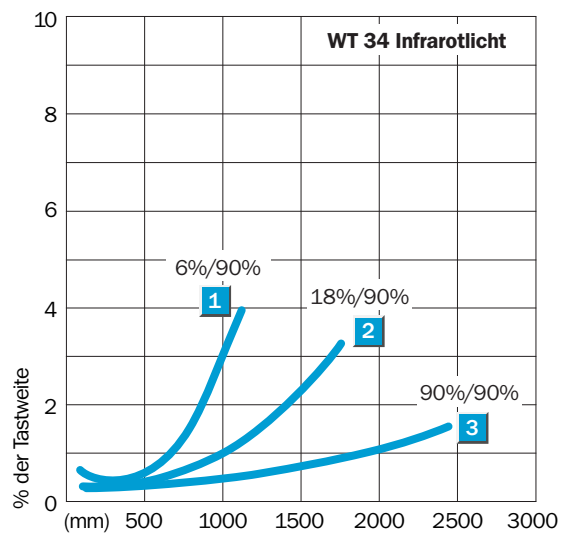
- ② 接收指示灯
- ⑨ 触发感应距离设置
- ⑩ 明通/暗通开关
- ⑪ 时间控制器 t_2 = 断开延迟
- ⑫ 时间控制器 t_1 = 接通延迟
- ⑬ 延时选择开关

接线图

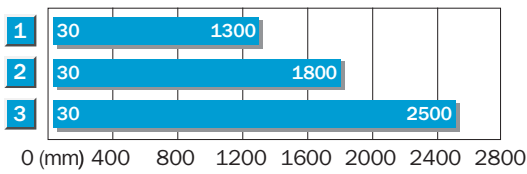
cd-167



特征曲线

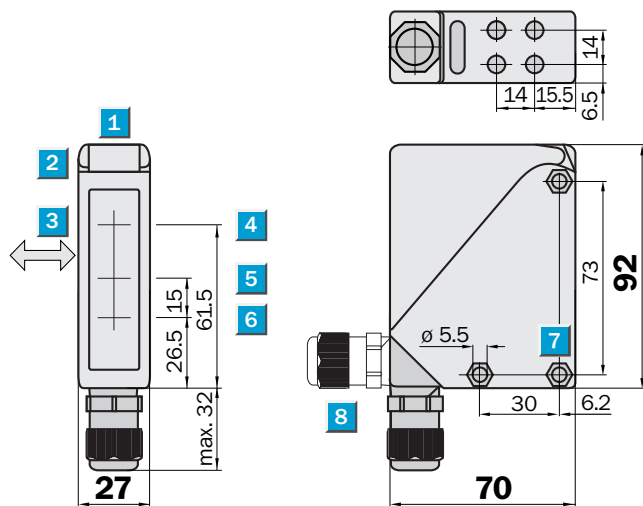


触发感应距离图表



1	Scanning distance on black ⁹⁾
2	Scanning distance on grey ⁹⁾
3	Scanning distance on white ⁹⁾

尺寸图 (尺寸单位: mm)



- ① 瞄准槽
- ② 接收指示灯
- ③ 待测物体的优选方向
- ④ 发射器光轴中心
- ⑤ 光轴中心, 接收器处于近区
- ⑥ 光轴中心, 接收器处于远区
- ⑦ 贯通孔 $\varnothing 5.5$ mm, 两端适用六角螺母 M5

SICK 概览

SICK 是工业用智能传感器和传感技术解决方案的主要制造商之一。独特的产品和服务范围为安全有效地控制流程创造最优的基础,防止发生人身事故并且避免环境污染。

我们在诸多领域拥有丰富的经验,熟知其流程和要求。这样我们就可以用智能传感器为客户提供其所需。在欧洲、亚洲和北美洲的应用中心,我们会根据客户的需求测试并优化系统解决方案。SICK 是值得您信赖的供应商和研发合作伙伴。

全面的服务更加完善我们的订单:SICK 全方位服务在机器整个寿命周期中提供帮助并保证安全性和生产率。

这对我们来说就是“传感智能”。

与您全球通行:

联系人以及其它分公司所在地 - www.sick.com