



Hauptanwendungen

- Extrusionsanlagen
- Elektrische Schalttafeln
- Prüfstände
- Verarbeitungsanlagen für Nahrungsmittelindustrie

Wichtigste Kenndaten

- Eingang für Wechselspannung und -strom direkt an den Kontakten des Geräts
- Einstellbarer Schutzcode
- Möglichkeit der Konfiguration über PC
- Vorgesehene Aufkleber für die verschiedensten physikalischen Maßeinheiten

MERKMALE

Anzeigegeräte mit Mikroprozessor, Baugröße 48x48 (1/16 DIN) und 96x48 (1/8 DIN), Ausführungen in SMT-Technologie.

Die Geräte bestehen aus einer Bediener-Schnittstelle, geschützt durch eine Frontfolie aus Lexan (gewährleistet frontseitig Schutzart IP 65) und bestehend aus 3 Tasten, einer Anzeige mit 4 Ziffern bei Baugröße 48x48 und 3, 4 Ziffern bei Baugröße 96x48.

Der Eingangsteil der anzuzeigenden Meßgröße sieht die Möglichkeit vor, den Effektivwert folgender sinusförmiger Signale anzuzeigen:

- Wechselspannung:
0...2, 0...20, 0...200 e 0...500Vac
- Wechselstrom:
0...20, 0...50, 0...200mAac
0...1, 0...5Aac

Die Auswahl der verschiedenen Signaltypen erfolgt per Tastenfeld und unter Benutzung des geeigneten Eingangskontakts; es ist kein externer Shunt für die Anpassung erforderlich. Die Programmierung der Geräte wird durch das Zusammenfassen der Parameter in Funktionsblöcken erleichtert und durch die Möglichkeit, ein

vereinfachtes Einstellungs-Menü zu wählen. Zur weiteren Vereinfachung der Konfiguration gibt es einen Programmiersatz für PC, bestehend aus einer Downloadleitung und einem geführten Programm für Windows-Umgebung.

Ein einstellbarer Software-Schutzcode (mit einem Paßwort geschützt) erlaubt es, auf allen Ebenen die Möglichkeiten zu begrenzen, Konfigurationsparameter zu ändern und anzuzeigen.

TECHNISCHE DATEN

EINGÄNGE

Genauigkeit:

0,2% v.E. ±1 Digit für Eingänge 2Vac, 20Vac, 20mAac, 50mAac, 1Aac
0,5% v.E. ±1 Digit für Eingänge 200Vac, 500Vac, 200mAac, 5Aac

Die Messung des Effektivwerts berücksichtigt ein sinusförmiges Signal. Abtastzeit 120msec, Auflösung 8000 Punkte.

Position des Dezimalpunkts frei einstellbar, Bereich -1999...9999 (4stellige Anzeige) oder nur bei Baugröße 96 Bereich -999...999 (Anzeige mit 3 Ziffern + Vorzeichen), Meldung von Meßbereichs-Überschreitung und -Unterschreitung bei linearen Eingängen.

Spannungseingang 2Vac, 20Vac, 200Vac, 500Vac con $R_i > 1M\Omega$.
Stromeingang 20mAac, 50mAac, 200mAac con $R_i = 1,6\Omega$, 1Aac, 5Aac con $R_i = 1,5\Omega$

STROMVERSORUNG

Standard: 100...240Vac/dc ± 10%

Auf Wunsch: 11...27Vac/dc ± 10%

0...62Hz, max. 3VA

Schutz durch interne Sicherung, die nicht vom Benutzer austauschbar ist.

UMGEBUNGSBEDINGUNGEN

Betriebstemperatur: 0...50°C

Lagertemperatur: -20...70°C

Feuchte: 20...85% rF nicht kondensierend

GEWICHT

150g (Baugröße 48), 280g (Baugröße 96)

in Komplettausführung

BESCHREIBUNG DER FRONTPLATTE

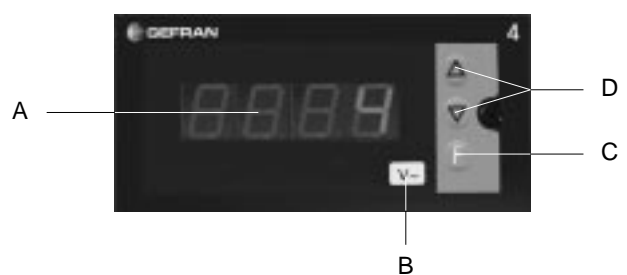
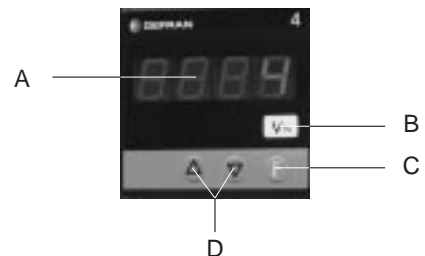
A - Anzeige der Prozeßgröße

[bei Baugröße 48 Ziffernhöhe 10 mm;
bei Baugröße 96 Ziffernhöhe 20 mm (3 Digits), 14 mm (4 Digits);
rote LED Anzeige]

B - Aufkleber mit technischer Maßeinheit

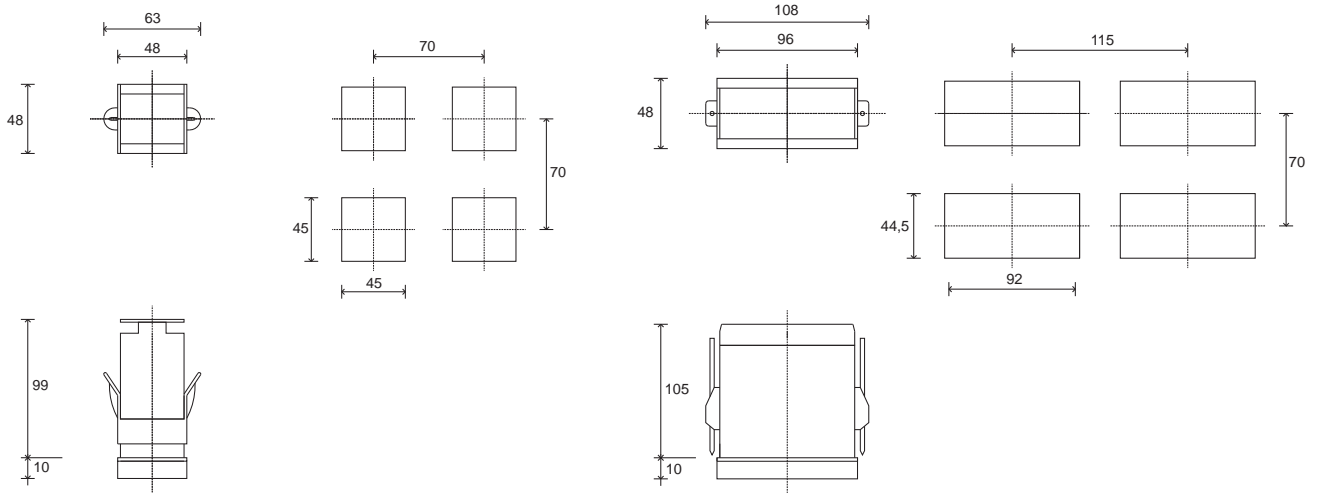
C - Funktionstaste

D - Tasten "Ab" und "Auf"



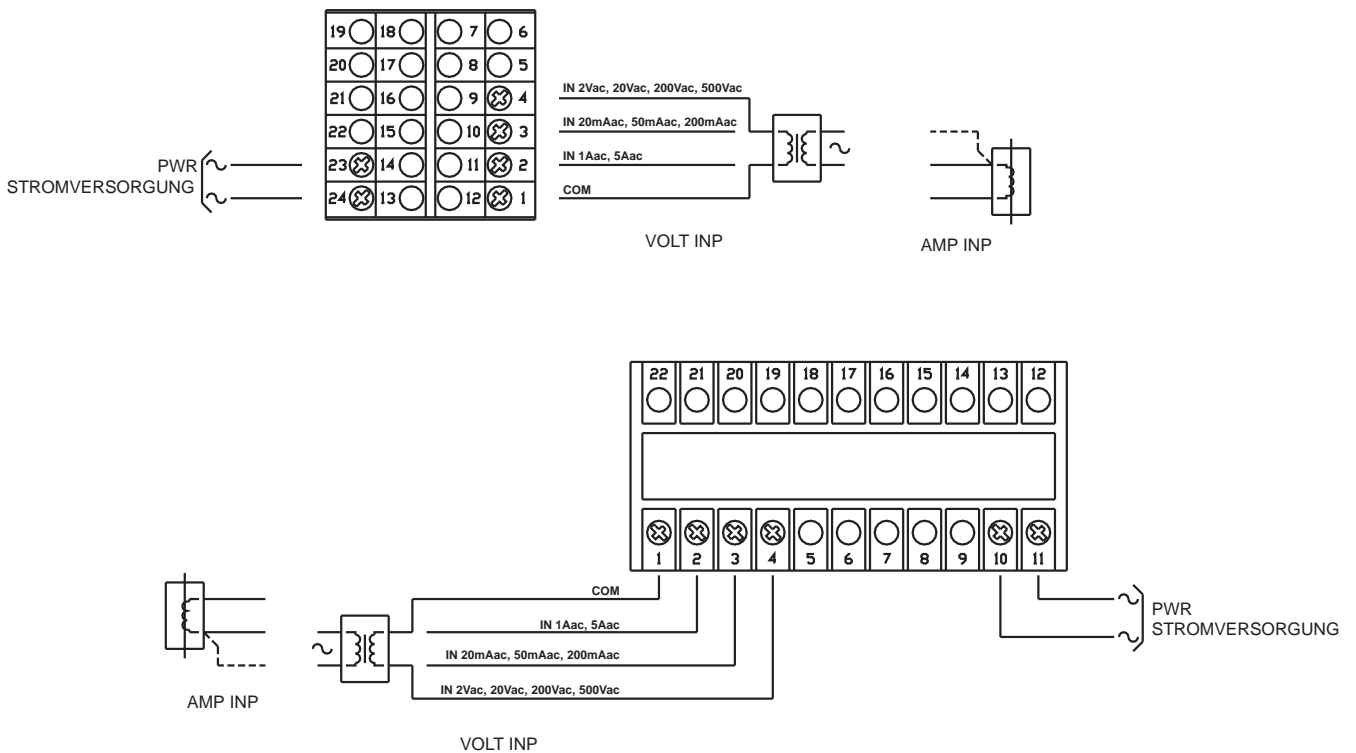
Frontseitige Schutzart IP 65

EINBAU- UND BOHRUNGS-ABMESSUNGEN



Einbaumaße: 48x48mm - 96x48mm (1/16DIN - 1/8DIN) Tiefe 99mm - 105mm

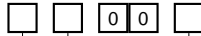
ANSCHLUSS-SCHALTBILD



Für einen korrekten Einbau die Hinweise in der Bedienungsanleitung beachten

BESTELLANGABEN

4A



FORMAT	
48 x 48	48
96 x 48	96

ANZEIGE	
3 + Vorzeichen (nur für Bauform 96)	3
4-stellig	4

STROMVERSORGUNG	
0	11...27Vac/dc
1	100...240Vac/dc

GEFRAN spa behält sich das Recht vor, jederzeit und ohne Vorankündigung Änderungen vorzunehmen.



Das Gerät erfüllt die Richtlinien der Europäischen Union 89/336/CEE und 73/23/CEE mit Bezug auf die einschlägigen Normen:
 - EN 50082-2 (Störfestigkeit in industrieller Umgebung) - EN 50081-1 (Störausstrahlung in Wohnumgebung) - EN 61010-1 (Sicherheit)



GEFRAN spa via Sebina, 74 - 25050 Provaglio d'Iseo (BS)
 Tel. 03098881 - fax 0309839063 - Internet: <http://www.gefran.com>

