



ACTUATOR-/INDICATOR COMPONENT CONTACT BLOCK WITH 2 CONTACTS SCREW TERMINAL, 2NO

开关元件/ 灯座：

产品名称		控制元件
常闭触点数目 / 用于辅助触点		0
常开触点数目 / 用于辅助触点		2
转换器数目 / 对于辅助触点		0
产品功能 / 强行开启		否
灯座数量		0
电气连接的结构形式		螺栓连接

综合技术细节：

污染程度		级别3
断路器熔丝的结构形式 / 用于辅助开关的短路保护 / 对于相配类型1 / 要求的		gG / Dz 10 A
接触可靠性		每100 Mio.(5 V, 1 mA)次开关转换出现一次错误情况
热电流	A	10
电压类型 / 工作电压		AC/DC
参考标示		
• 符合 DIN EN 61346-2		S
• 符合 DIN 40719 (根据 IEC 204-2 增补) / 符合 IEC 750		S
环境温度		
• 运行期间	°C	-25 ... +70

• 在储存期间	°C	-25 ... +80
防护等级 IP		
• 连接端子的		IP20
• 外壳的		IP40
工作电压 / 1 / 在50 Hz时 / 在AC时 / 测定值	V	400
工作电压 / 1 / 在60 Hz时 / 在AC时 / 测定值	V	300
工作电压		
• 1 / 在DC时 / 测定值	V	24
• 在50 Hz时 / 在AC时 / 测定值	V	5 ... 400
• 在60 Hz时 / 在AC时 / 测定值	V	5 ... 300
• 在DC时		
• 测定值	V	5 ... 230
工作电流		
• 在AC-12时		
• 在24 V时	A	10
• 对于48 V	A	10
• 在110 V时	A	10
• 在230 V时	A	10
• 在400 V时	A	10
• 在AC-15时		
• 在24 V时	A	6
• 对于48 V	A	6
• 在110 V时	A	6
• 在230 V时	A	6
• 在400 V时	A	3
• 在DC-12时		
• 在24 V时	A	10
• 对于48 V	A	5
• 在110 V时	A	2.5
• 在230 V时	A	1
• 在DC-13时		
• 在24 V时	A	3
• 对于48 V	A	1.5
• 在110 V时	A	0.7
• 在230 V时	A	0.3
用于一体化集成的适宜性		
• 压力选择键		是
• 正面元件		是
• 悬挂式开关		是
• 悬挂式按键		是

隔离电压 / 测定值	V	400
脉冲电压强度 / 测定值	kV	4
拧紧扭矩 / 用于辅助触点 / 在螺栓连接时	N·m	0.8
开关频率 / 最大的	1/h	1,000
电子式使用寿命 (转换周期) / 带有接触器 3RT1015 至 3RT1026 / 典型的		10,000,000
机械式使用寿命 (转换周期) / 典型的		10,000,000
产品组件		
• 发光元件		否
• 二极管		否
• 灯丝变压器		否
• 串联电阻		否
紧固类型		正面固定
宽度	mm	10
高度	mm	45
深度	mm	34

连接：

可连接的导线截面类型

• 用于辅助触点 / 单芯线的	2x (1.0 ... 1.5 mm ²)
• 用于辅助触点 / 单芯线的 / 带有电缆末端加工	2x (0.5 ... 0.75 mm ²)
• 用于辅助触点 / 细芯线的 / 带有电缆末端加工	2x (0.5 ... 1.5 mm ²)
• 在AWG导线时 / 用于辅助触点	2x (18 ... 14)

正树/批准：

General Product Approval

Declaration of
Conformity

other



[Confirmation](#)

[Environmental
Confirmations](#)

更多相关信息：

Information- and Downloadcenter (产品目录，产品介绍册，...)

<http://www.siemens.com/industrial-controls/catalogs>

Industry Mall (网上订购系统)

<http://www.siemens.com/industrial-controls/mall>

Cax 在线发生器

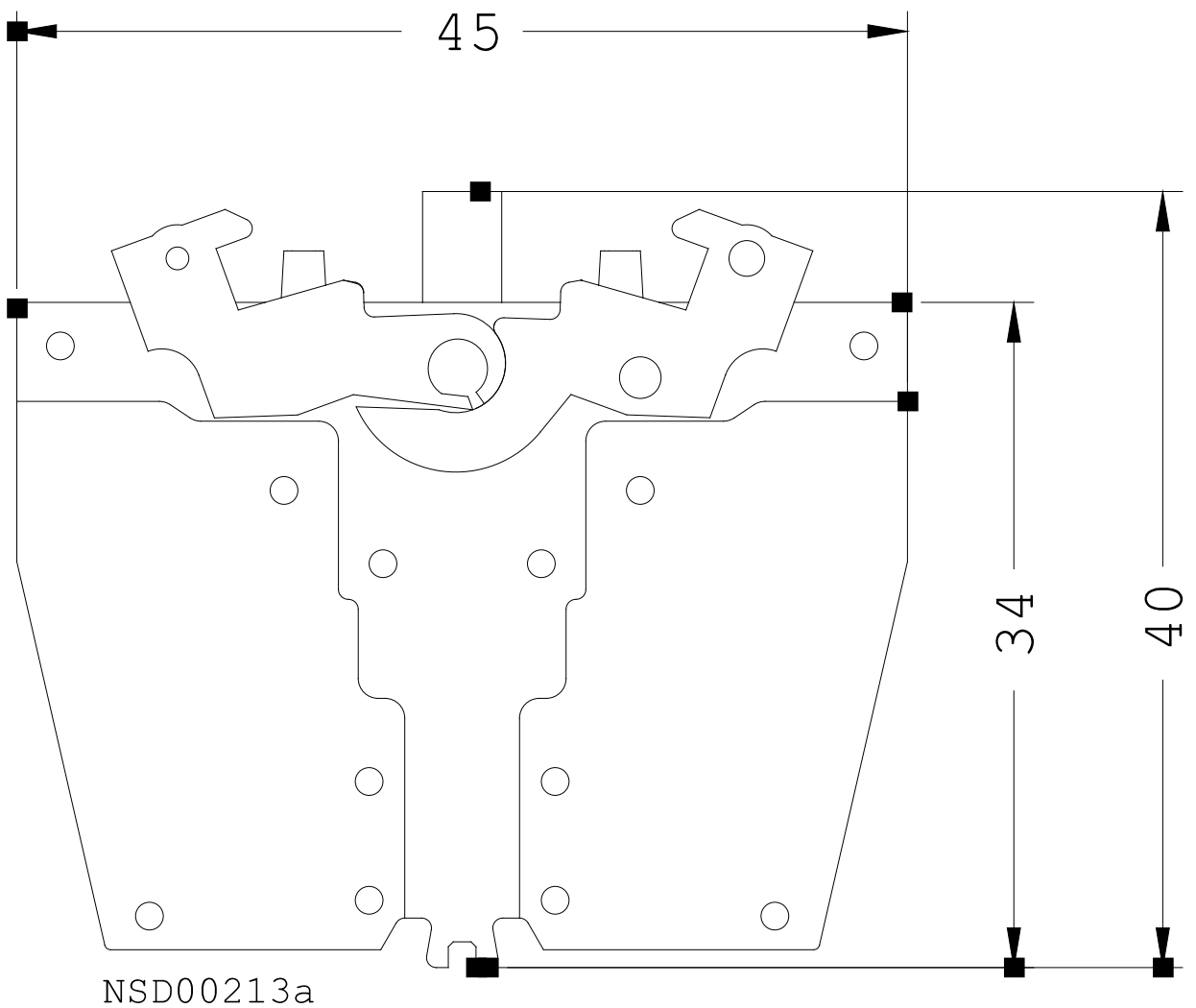
<http://www.siemens.com/cax>

Service&Support (用户手册，操作说明书，认证证书，特性曲线，常见问题,...)

<http://support.automation.siemens.com/CN/view/zh/3SB3400-0D/all>

图片数据库 (产品照片，2D比例图，3D模型，设备电路图，...)

http://www.automation.siemens.com/bilddb/cax_en.aspx?mlfb=3SB3400-0D



NSD00213a

最后一次变更：

2014-7-7