



VTE180-2P42447

V180-2

光电传感器

**SICK**  
Sensor Intelligence.



## 订购信息

类型	订货号
VTE180-2P42447	6037484

其他设备规格和配件 → [www.sick.com/V180-2](http://www.sick.com/V180-2)

图片可能存在偏差



## 详细技术参数

### 产品特点

传感器原理/ 检测原理	反射式光电扫描仪, 背景消隐功能
外壳形状 (光束出口)	圆柱形
壳体长度	69.8 mm
螺丝直径 (外壳)	M18 x 1
光轴	轴向
最大开关距离	1 mm ... 500 mm <sup>1)</sup>
感应距离	1 mm ... 350 mm <sup>1)</sup>
光线种类	可见红光
光源	LED <sup>2)</sup>
光点尺寸 (距离)	Ø 20 mm (400 mm)
发射器散射角	大约 1.5°
轴长	645 mm
设置	电位计, 270° (感应距离)

<sup>1)</sup> 具有 90% 反射率的扫描对象 (指 DIN 5033 规定的标准白) .

<sup>2)</sup> 平均使用寿命: 100,000 小时, T<sub>U</sub> = +25 °C.

### 机械/电子参数

供电电压	10 V DC ... 30 V DC <sup>1)</sup>
残余纹波	± 10 % <sup>2)</sup>
电流消耗	≤ 30 mA <sup>3)</sup>

<sup>1)</sup> 短路保护的电网环境下的临界值: 最大 8 A.

<sup>2)</sup> 不得超过或低于 U<sub>V</sub>公差.

<sup>3)</sup> 无负荷.

<sup>4)</sup> 控制线开路: 暗通开关 D.ON.

<sup>5)</sup> 信号传输时间 (电阻负载时) .

<sup>6)</sup> 亮暗对比度为 1:1 时.

<sup>7)</sup> A = U<sub>V</sub> 接口 (已采取反极性保护措施) .

<sup>8)</sup> B = 具有反极性保护的输入端和输出端.

<sup>9)</sup> D = 抗过载电流和短路保护输出端.

开关量输出	PNP <sup>4)</sup>
开关类型	明/暗切换 <sup>4)</sup>
开关类型可选	通过 亮/暗通 控制可选
信号电压 PNP 高电平/低电平	约 $U_V - 1.8 V / 0 V$
输出电流 $I_{max}$	$\leq 100 mA$
响应时间	$\leq 0.5 ms$ <sup>5)</sup>
开关频率	1,000 Hz <sup>6)</sup>
连接类型	插头, M12, 4 针
保护电路	A <sup>7)</sup> B <sup>8)</sup> D <sup>9)</sup>
防护等级	III
重量	18 g
外壳材料	塑料, PBT/PC
材料、光学元件	塑料, PMMA
外壳防护等级	IP67
供货范围	固定螺母 (2 x)
运行环境温度	-25 °C ... +55 °C
存储环境温度	-40 °C ... +70 °C

1) 短路保护的电网环境下的临界值: 最大 8 A.

2) 不得超过或低于  $U_V$  公差.

3) 无负荷.

4) 控制线开路: 暗通开关 D.ON.

5) 信号传输时间 (电阻负载时) .

6) 亮暗对比度为 1:1 时.

7) A =  $U_V$  接口 (已采取反极性保护措施) .

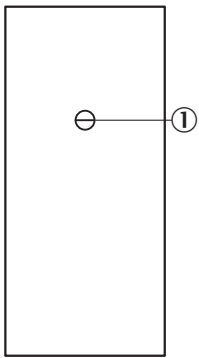
8) B = 具有反极性保护的输入端和输出端.

9) D = 抗过载电流和短路保护输出端.

## 分类

ECl@ss 5.0	27270903
ECl@ss 5.1.4	27270903
ECl@ss 6.0	27270903
ECl@ss 6.2	27270903
ECl@ss 7.0	27270903
ECl@ss 8.0	27270903
ECl@ss 8.1	27270903
ECl@ss 9.0	27270903
ETIM 5.0	EC001821
ETIM 6.0	EC001821
UNSPSC 16.0901	39121528

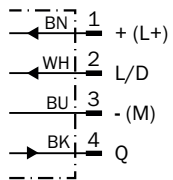
### 设置选项



- ① 灵敏度调节器 270°
- ④ 橙色 LED 指示灯: 开关量输出激活
- ⑤ Yellow LED indicator

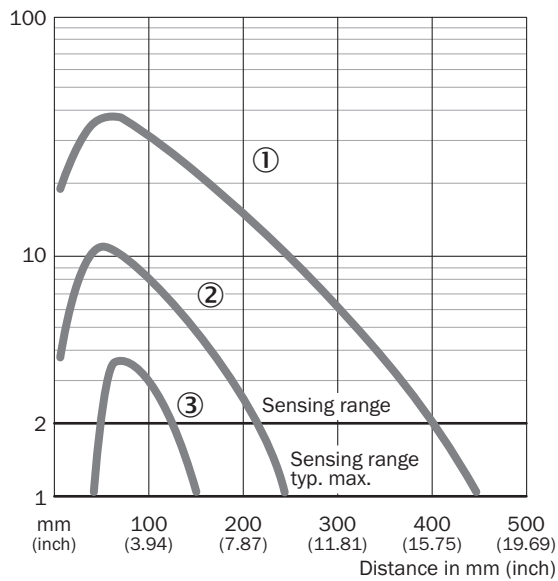
### 接线图

cd-087



### 特征曲线

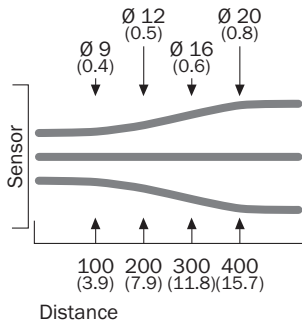
VTE180-2, 450 mm, radial



- ① 触发感应距离为白色, 90% 反射比
- ② 触发感应距离为灰色, 18% 反射比
- ③ 触发感应距离为黑色, 6% 反射比

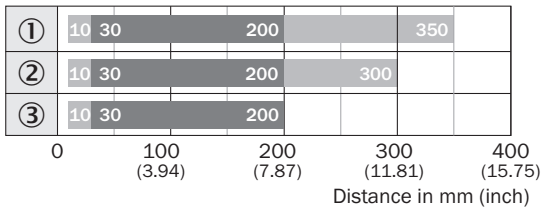
### 光点尺寸

VTE180-2, 400 mm, 500 mm



### 触发感应距离图表

VTB180-2, 350 mm



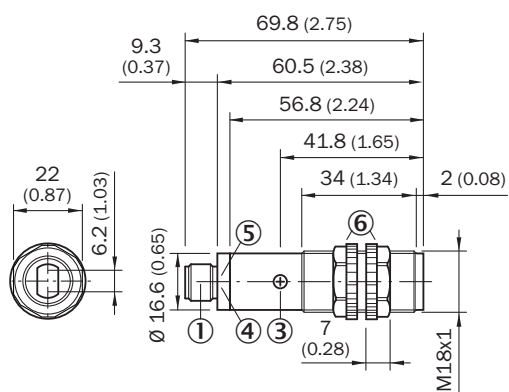
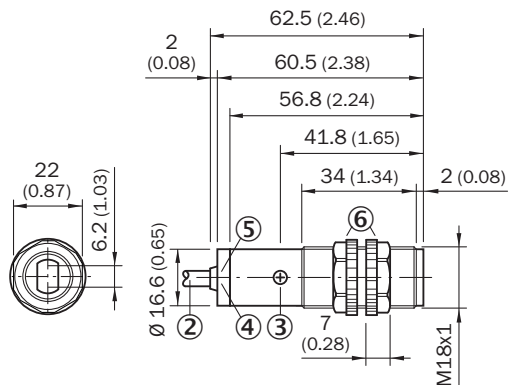
■ Sensing range

■ Sensing range max.

- ① 触发感应距离为白色, 90% 反射比
- ② 触发感应距离为灰色, 18% 反射比
- ③ 触发感应距离为黑色, 6% 反射比

## 尺寸图 (尺寸单位: mm)

VTF180-2, VTE180-2, VTB180-2, 塑料, 轴向






- ① M12 设备插头, 4 针
- ② 2 m 连接电缆
- ③ 灵敏度调节器 (电位计, 270°)
- ④ 橙色 LED 指示灯: 开关量输出激活
- ⑤ 绿色 LED 指示灯: 接收指示灯
- ⑥ 固定螺母 (2 x); SW 22, PC

## 推荐配件

其他设备规格和配件 → [www.sick.com/V180-2](http://www.sick.com/V180-2)

	简述	类型	订货号
<b>通用夹持系统</b>			
	N06 板, 用于通用夹持支架, M18, 钢制、镀锌 (板), 压铸锌材 (夹紧支架), 万象夹持支架 (5322626), 固定材料	BEF-KHS-N06	2051612
<b>固定支架和固定板</b>			
	M18 传感器紧固板, 钢制、镀锌, 无固定材料	BEF-WG-M18	5321870
	用于 M18 传感器的安装支架, 钢制、镀锌, 无固定材料	BEF-WN-M18	5308446

	简述	类型	订货号
<b>夹紧支架和校准托架</b>			
	接线盒，用于不带固定止挡的 M18 圆形传感器，玻璃纤维增强塑料 (PA12)，含安装材料	BEF-KH-M18	2051481
	接线盒，用于带有固定止挡的 M18 圆形传感器，玻璃纤维增强塑料 (PA12)，含安装材料	BEF-KHF-M18	2051482
	安装环，不锈钢，无固定材料	BEF-WN-MH15-2V	4053358
	带有球形关节的安装支架，塑料，含安装材料	BEF-WN-M18-ST02	5312973

## SICK 概览

SICK 是工业用智能传感器和传感技术解决方案的主要制造商之一。独特的产品和服务范围为安全有效地控制流程创造最优的基础,防止发生人身事故并且避免环境污染。

我们在诸多领域拥有丰富的经验,熟知其流程和要求。这样我们就可以用智能传感器为客户提供其所需。在欧洲、亚洲和北美洲的应用中心,我们会根据客户的需求测试并优化系统解决方案。SICK 是值得您信赖的供应商和研发合作伙伴。

全面的服务更加完善我们的订单:SICK 全方位服务在机器整个寿命周期中提供帮助并保证安全性和生产率。

这对我们来说就是“传感智能”。

## 与您全球通行:

联系人以及其它分公司所在地 - [www.sick.com](http://www.sick.com)