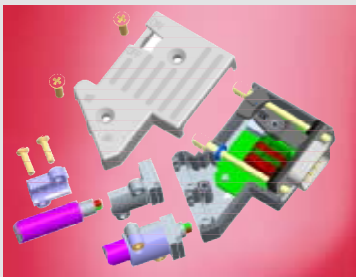
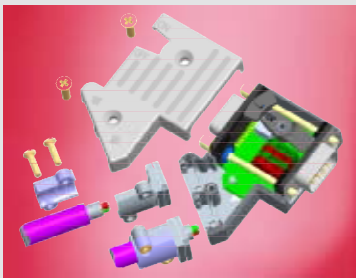


# PROVERTHA®

## CONNECTORS, CABLES & SOLUTIONS



### I-Net Busstecker Special Externe Kabelklemmen- Anschluss

#### Special PROFIBUS Busstecker Externe Kabelklemme

Den einfachen und funktionssicheren Anschluss für die störssichere EMV-gerechte Datenübertragung sichern Busstecker mit externer Kabelklemme, die eine sichere Zugentlastung und Schirmübergabe des Profibuskabels gewährleistet.

Der 55°-Kabelaussgang der Special-Bauform ermöglicht die Anwendung speziell in Einbausituationen mit 2 übereinanderliegende Schnittstellen.

#### Technische Merkmale

- Für übereinander angeordnete Schnittstellen
- Kabelanschluss: 55° zur D-Sub Steckrichtung
- Effektive 360° EMI/RFI Kabelschirmung durch spezielles Vollmetall-Gehäuse und massive Kabelklemme
- Einfacher fehlerfreier Anschluss durch farbige Klemmen mit Buchstaben für die jeweilige Profibus-Ader
- Vibrationsicher, einfach und schnell durch Käfigzufeder-Klemme
- Flexibilität beim Kabel-Aussendurchmesser durch Kabelklemmen für verschiedene Kabeldurchmesser, z. B: Schleppketten-Kabel
- Komplett geschirmtes Zinkdruckguss-Gehäuse für EMI/RFI-Sicherheit mit spezieller Schirmungsgeometrie beim Gehäuse
- Schalter extern bedienbar für Aktivierung der Bus-Terminierung
- Schalter ON/OFF Position frontseitig sichtbar
- Programmier-/Diagnoseoption mit 2tem D-Sub
- Verriegelung: Rändelschraube UNC 4-40
- 100% geprüfte Busstecker für hohe Funktionssicherheit

#### Systemspezifische Merkmale

- Geprüfte Funktion und Sicherheit für maximal 40 PROFIBUS Teilnehmer mit Provertha I-Net Bussteckern bei 12 Mbit/s
- Nur minimale Signalbelastung und Signalveränderung durch die Kontaktierung mit I-Net Busstecker Profibus
- Der I-Net Busstecker Profibus ist auf Profibus DP abgeglichen und verhindert dadurch Reflexionen
- Der Einfluss problematischer Buskomponenten wird größtenteils kompensiert
- Der Einfluss von Mess- und Prüfgeräten wird größtenteils kompensiert
- Der I-Net Busstecker Profibus ermöglicht ein in sich abgeschlossenes, symmetrisches Bus-system und verbessert dadurch die Stör- und Ausfallsicherheit

### I-Net Bus Connectors Special External cable clamp connection

#### Special PROFIBUS bus connectors external cable clamp

*The simple and reliable connection and the for the fault-free EMC compliant data transfer secure the bus connectors with external cable clamp, which ensures secure strain relief an shield connection of the Profibus cable.*

The 55° cable outlet of the special version allow the application especially in installation conditions with 2 stacked interfaces.

#### Technical features

- For stacked interfaces
- Cable connection: 55° to D-Sub mating interface
- Effektive 360° EMI/RFI shielding achieved by special full metal hood and solid cable clamp
- Fault-free PROFIBUS connection achieved by colored cage clamp terminals for each individual Profibus wire
- Vibration-proof quick and easy by means of a cage clamp terminal
- Flexibility for the outer cable diameter achieved by crimp sleeves for various cable diameters, e.g. drag chain cables
- Entirely shielded zinc die-cast housing for EMC/RFI-proofness with special shielding geometry at the housing
- Switch can be operated externally to activate the bus termination
- Switch ON/OFF position visible from front side
- Programming/diagnosis option with 2nd D-Sub
- Locking: Knurled screw UNC 4-40
- 100% tested bus connectors for high functional reliability

#### System specific features

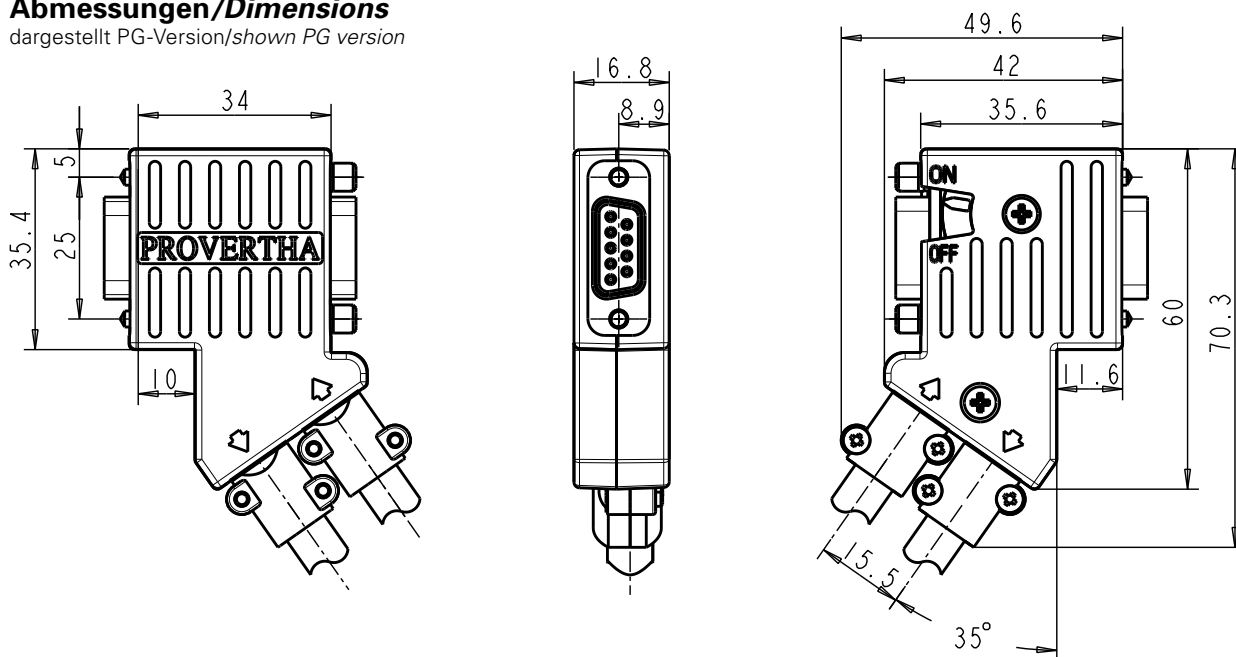
- Approved function and security for the maximum number of 40 PROFIBUS participants with Provertha I-Net bus connectors at 12 Mbit/s
- Only minimum signal impact and signal modification, when the bus connector is connected
- The I-Net bus connector PROFIBUS is adjusted for PROFIBUS DP and thereby prevents reflections
- The influence of problematic bus components will be mostly compensated
- The I-Net bus connector PROFIBUS allow to realize a self-contained symmetrical PROFIBUS system and improves the interference resistance and reliability

## Technische Daten/Technical data

Datenrate/Data rate	12 MBit/s
Steckverbinder und Pinbelegung/Connectors and pin layout	gemäß PROFIBUS Spezifikation/acc. to PROFIBUS specification
PROFIBUS DP Schnittstelle/PROFIBUS DP Interface	D-Sub, 9-polig, Stift/D-Sub 9 poles male
PROFIBIS DP PG Schnittstelle/PROFIBIS DP PG Interface	D-Sub, 9olig, Buchse/D-Sub 9 poles female
PROFIBUS Kabel-Schnittstelle/ PROFIBUS cable interface	Zugentlastung und Schirmauflage/Strain relief and shield connection: Interne Kabelklemme/internal cable clamp Einzeladeranschluss/Single wire termination: Käfigzugfeder-Klemme farbig: A grün; B rot/ Cage clamp terminal colored: A green; B red
Busabschluss/Bus termination	Busabschluss-Widerstände über extern bedienbaren Schalter aktivierbar/ Bus termination resistors activated via external switch
Mechanische Lebensdauer/Mechanical lifetime	200 Steckzyklen/200 Mating cycles
Temperaturbereich/Temperature range	- 20° C bis/up to 70° C
Zulässige Feuchtigkeit/Permissible humidity	Max. 75 % bei +25 °C, nicht kondensierend/Max. 75% at +25 °C non-condensing
Schutzart/Degree of protection	IP 30
Gehäusewerkstoff/Housing material	Zn-Legierung/Zn alloy
D-Sub Schraubverriegelung/D-Sub locking screw	UNC 4-40
Kabeldurchmesse/Cable diameter in mm	4-14mm
Einzeladerquerschnitt/Wire size	0,08 - 0,5 mm <sup>2</sup> (AWG 28 - AWG 14)
Abmessungen/Dimensions in mm	70,3 x 42 x 16,8

## Abmessungen/Dimensions

dargestellt PG-Version/shown PG version



## Bestell-Informationen/Ordering information

Artikel-Nummern Item numbers		Bus-Interface		Kabelanschluss Cable connection		Kabelabgang Cable exit			Schalter-Betätigung Switch operation	
Standard-Version	PG-Version (2ter/2nd D-Sub)	D-Sub	M12	Crimp- flansch/ Crimp flange	Kabel- klemme/ Cable clamp	35°	90°	180°	extern/ external	intern/ internal
40-1291142	40-1292142	9P			extern/ external	x			x	