

Für diese Unterlage behalten wir uns alle Rechte vor, auch für den Fall der Patentverletzung oder Gebrauchsmusterinfraktion. Sie darf ohne unsere vorherige schriftliche Zustimmung weder vervielfältigt noch sonstwie benutzt, nach Dritten zugänglich gemacht werden.

Nur rot gestempelte oder auf Laufkarte gedruckte Dokumente unterliegen dem Änderungsdienst und sind zur Fertigung freigegeben. Only red stamped or on jobcard printed documents are managed. These documents are approved for production.

All Rights reserved, including possible patents or trademarks. Documents shall not be provided to a third party or duplicated in any form without prior written permission.

CAD: Pro/ENGINEER

1 2 3 4 5 6 7 8

A

B

C

D

E

F

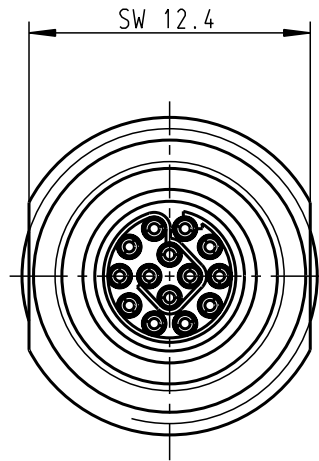
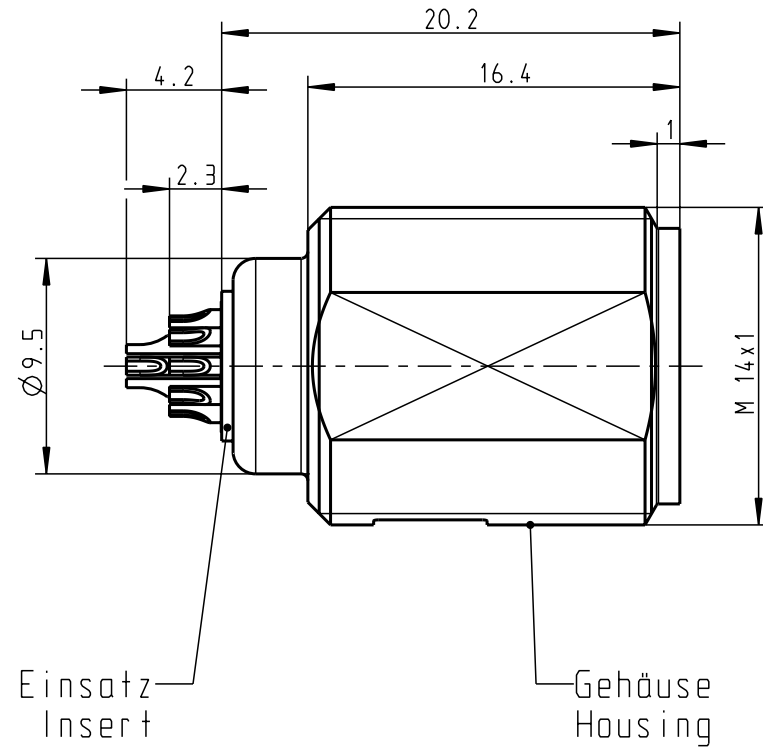
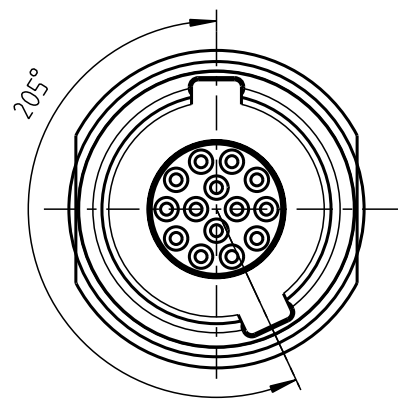
A

B

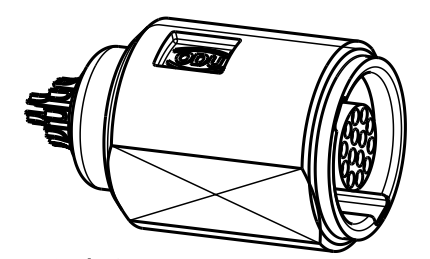
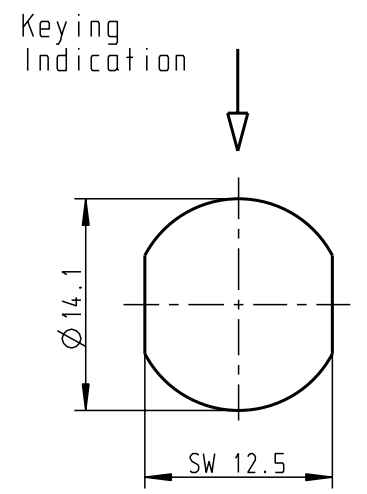
C

D

E



Montagebohrung
Panel Cutout



Technische Daten/Technical Data:

| | | | |
|---|---------------------------|--------------------------------|-------------------------------|
| Werkstoffe/Materials: Gehäuse/Housing: | PSU grau PSU grey | KontaktØ /ContactØ: | Ø 0.5 mm |
| Kontakte/Contacts: | Cu-Legierung /Cu-alloy | Anschluß/Termination: | 0.08mm ² AWG 28 |
| Isolierkörper/Insulation Body: | PEEK | Löt/Solder | |
| Oberflächen/Surfaces: Gehäuse/Housing | | Prüfspannung/Test Voltage: | 1.2 kV DC (SAE AS 13441) |
| Kontakte/Contacts: | gal. Au | Strombelastung/Current Load: | 5 A |
| Schutzart im gesteckten Zustand: IP 50 /Protection Class in mated condition | | Einzelkontakte/single contacts | 2.5 A |
| | | 14-polig / 14-pos.: | (IEC 512-3 / VDE 0298 T4) |

| | | | | | | | | | |
|-----------|-------------|-------|------|---|----------|----------|---------------------|----------|------|
| | | | | Maße ohne Toleranzangabe nach mittel DIN ISO 2768 | Rohteil: | Rohgew.: | PE-Modell-Nr.: | | |
| | | | | 2010 | Tag | Name | 00020284 | | |
| | | | | Bearb. | 08.06. | D.Scholz | | | |
| | | | | Gepr. | | | | | |
| | | | | Norm. | | | | | |
| | | | | otto dunkel gmbh | | | CAD-Nr.: | 00046679 | Bl.: |
| | | | | | | | Benennung: | | |
| | | | | Zeichnungs Nr.: | | | G51MJ7-P14LCC0-0002 | | |
| | | | | Ersatz für: | | | Maßstab: 3:1 | | |
| And-zust. | Aend.-Mitt. | Datum | Name | | | | Vervielf. Pause | | |
| | | | | | | | Nr.: | | |