

JUMO safetyM TB/TW

Temperaturbegrenzer, -wächter

nach DIN EN 14 597

mit LC-Display zur Montage auf Hutschiene 35mm

Kurzbeschreibung

Der JUMO safetyM TB/TW ist eine frei programmierbare Temperaturbegrenzeinrichtung. Der Messeingang ist frei konfigurierbar für Widerstandsthermometer, Thermoelemente sowie Strom und Spannungssignale.

TB/TW überwachen thermische Prozesse in Anlagen auf einen eingestellten Grenzwert. Wird dieser überschritten, so schaltet das eingebaute Relais (mit Schmelzsicherung für Schließkontakt) die Anlage in einen betriebssicheren Zustand und die LED K1 schaltet von grün auf rot um.

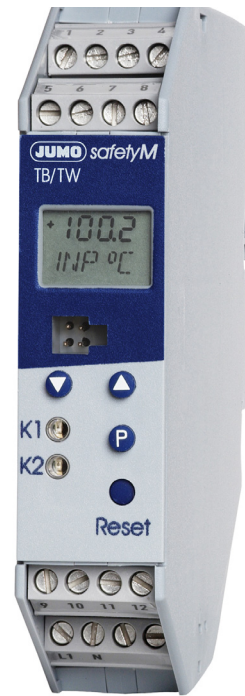
Kommt die Anlage wieder in den Gutbereich, muss beim TB die Taste Reset mit einem entsprechenden Werkzeug manuell entriegelt werden.

Der TW hingegen stellt sich ohne äußere Einwirkung automatisch wieder zurück.

Ein Binärausgang DC 24V/20mA kann bei einer einstellbaren Temperatur vor Erreichen des Grenzwertes ein Voralarmsignal ausgeben, welches über LED KV zusätzlich angezeigt wird.

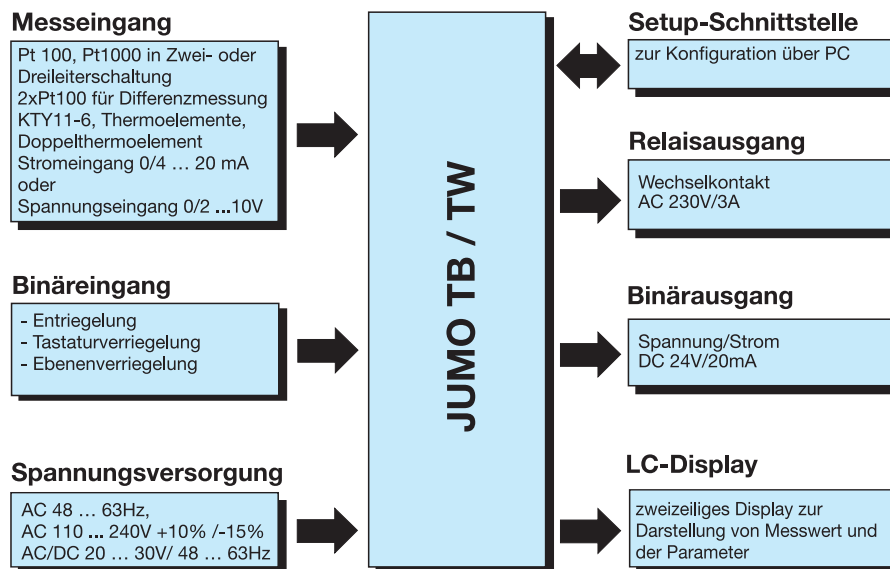
TB/TW werden auf Hut-Schienen montiert und über Schraubklemmen mit einem Leitungsquerschnitt von max. 2,5mm² verdrahtet.

Als Zubehör steht ein PC-Setup-Programm zur Verfügung mit dem sich Fühlerart, Messbereich, Ausgangsverhalten und Verriegelungen einstellen und speichern lassen.



Typ 701160/ ...

Blockschaltbild



Besonderheiten

- Setup-Programm zur Konfiguration und Archivierung über PC
- Übersichtliches alphanumerisches Display
- Digitales Eingangsfilter mit einstellbarer Filterzeitkonstante
- Voralarm absolut oder als Abstand vom Grenzwert einstellbar
- Großer Spannungsversorgungsbereich von AC 110 ... 240V +10% /-15%
- Als TB oder TW konfigurierbar
- 17 Linearisierungen einstellbar
- Interne und externe Entriegelung möglich
- Eingang 2x Pt 100 für Differenzmessung

Zulassungen/Prüfzeichen (siehe Technische Daten)



Technische Daten

Analogeingänge

Widerstandsthermometer

Bezeichnung	Messbereich	Genauigkeit ¹
Pt 100 DIN EN 60751	-200 ... +850 °C	0,1%
KTY11-6 PTC	-50 ... 150 °C	1%
Pt 1000 DIN	-200 ... +850 °C	0,1%
Anschlussart	Zwei-, Dreileiterschaltung	
Abtastrate	210ms	
Eingangsfiler	digitales Filter 2. Ordnung; Filterkonstante einstellbar von 0 ... 100s	
Besonderheiten	2xPt 100 für Differenzmessung, Anzeige auch in °F programmierbar	

Thermoelemente

Bezeichnung	Messbereich	Genauigkeit ¹
Fe-CuNi „L“DIN 43710	-200 ... +900 °C	0,4%
Fe-CuNi „J“DIN EN60584	-200 ... +1200 °C	0,4%
Cu-CuNi „U“DIN 43710	-200 ... +600 °C	0,4%
Cu-CuNi „T“DIN EN60584	-200 ... +400 °C	0,4%
NiCr-Ni „K“DIN EN60584	-200 ... +1372 °C	0,4%
NiCrSi-NiSi „N“DIN EN60584	-100 ... +1300 °C	0,4%
Pt10Rh-Pt „S“DIN EN60584	0 ... +1768 °C	0,4%
Pt13Rh-Pt „R“DIN EN60584	0 ... +1768 °C	0,4%
Pt30Rh-Pt6Rh „B“DIN EN60584	300 ... 1820 °C	0,4%
W3Re-W25Re„D“	0 ... 2495 °C	0,4%
Vergleichsstelle	Pt 100 intern	
Vergleichsstellengenauigkeit	± 1K	
Abtastrate	210 ms	
Eingangsfiler	digitales Filter 2. Ordnung; Filterkonstante einstellbar von 0 ... 100s	
Besonderheiten	auch in °F programmierbar	

1. Die Genauigkeit bezieht sich auf den maximalen Messbereichsumfang.
Bei kleinen Messbereichen sowie kleinen Messspannen verringert sich die Linearisierungsgenauigkeit.

Gleichspannung, Gleichstrom

Messbereich	Genauigkeit
0 ... 20mA, Spannungsabfall < 2V 4 ... 20mA, Spannungsabfall < 2V	0,2%
0 ... 10V, Eingangswiderstand > 100 kΩ 2 ... 10V, Eingangswiderstand > 100 kΩ	0,1%
Skalierung	innerhalb der Grenzen beliebig programmierbar
Abtastrate	210 ms
Eingangsfiler	digitales Filter 2. Ordnung; Filterkonstante einstellbar von 0 ... 100s

Messkreisüberwachung

	Widerstandsthermometer und KTY11-6	Doppelthermoelemente	Thermoelemente	Strom 0 ... 20 mA, 4 ... 20mA Spannung 0 ... 10 V, 2 ... 10 V
Messbereichsüber- und -unterschreitung	wird erkannt LED K1 und KV leuchten; im Display blinkt „1999“			
Fühler- und Leitungsbruch	wird erkannt LED K1 und KV leuchten; im Display blinkt „1999“; Relais K1 ist inaktiv			wird erkannt bei 4...20mA und 2...10V
Fühlerkurzschluss	wird erkannt LED K1 und KV leuchten; im Display blinkt „1999“; Relais K1 ist inaktiv		wird nicht erkannt	LED K1 und KV leuchten; im Display blinkt „1999“; Relais K1 ist inaktiv

Binäreingang

Anschluss	Funktion
1 potenzialfreier Kontakt	Entriegelung, Tastaturverriegelung, Ebenenverriegelung konfigurierbar

Binärausgänge

Relais	100000 Schaltungen bei einer Schaltleistung von 3,15A/250V 50Hz ohmscher Last
	Kontaktschutzbeschaltung: Schmelzsicherung 3,15AT im Polzweig innerhalb des Gerätes eingebaut
Binärausgang	Logiksignal DC 24V/20mA kurzschlussfest

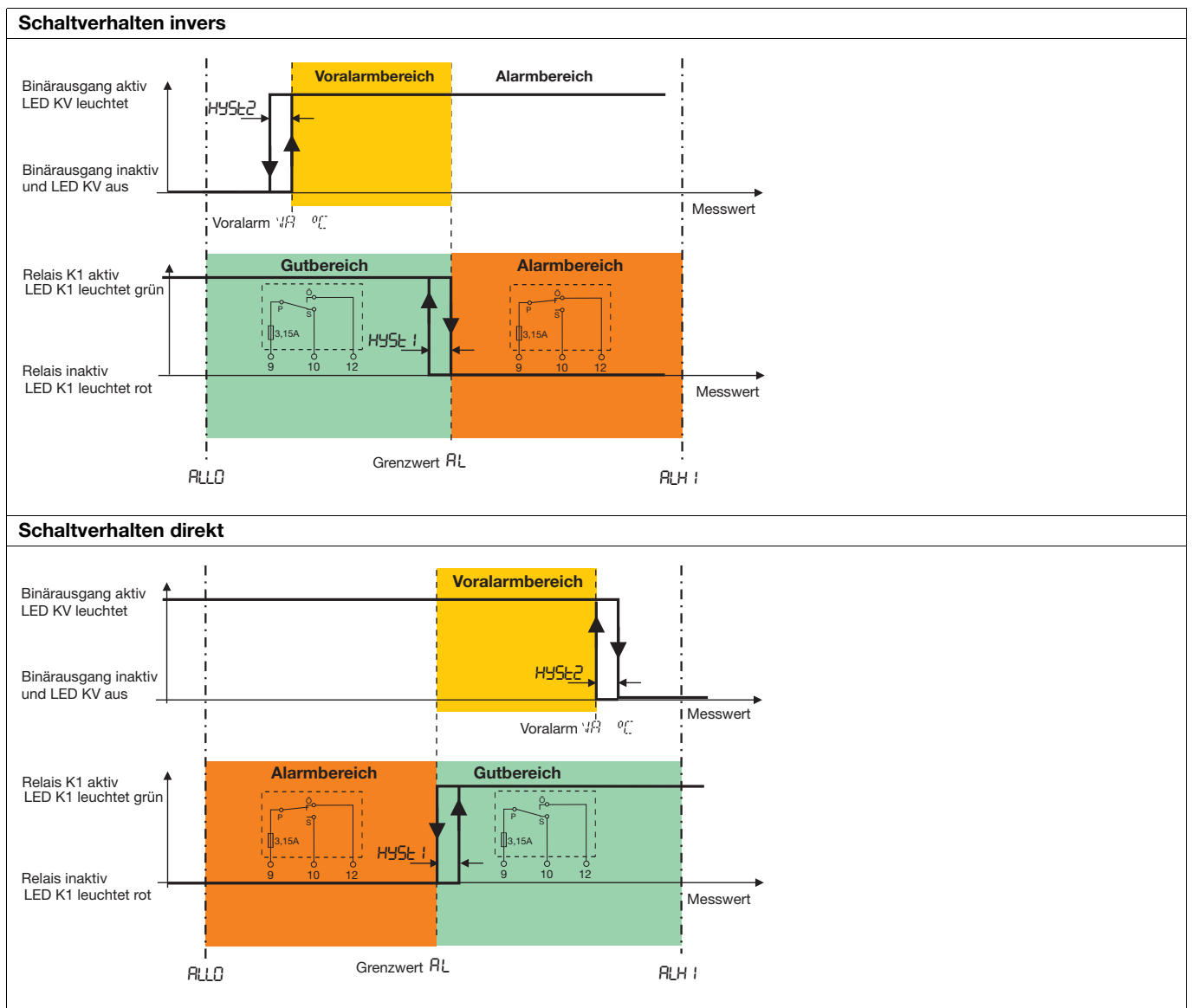
Spannungsversorgung

Spannungsversorgung	AC/DC 20 ... 30V, 48 ...63 Hz AC 110 ... 240V +10% /-15%
Leistungsaufnahme	5 VA

Zulassungen/Prüfzeichen

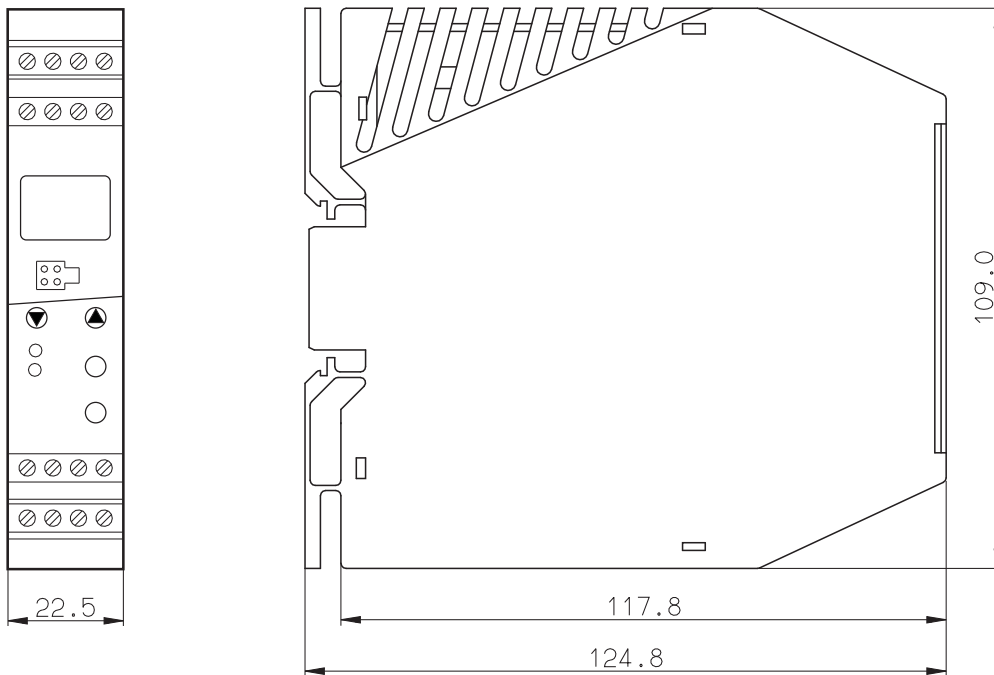
Prüfzeichen	Prüfstelle	Zertifikate/Prüfnummern	Prüfgrundlage	gilt für
DIN	DIN CERTCO	TW/TB 1206 08	DIN EN 14597	alle Geräteausführungen
c UL us	Underwriters Laboratories	20091123-E325456	UL 60730-2-9	alle Geräteausführungen

Schaltverhalten am Grenzwert



Abmessungen

Typ 701160/...



DIN zugelassene Fühler für Betriebsmedium Luft

Hinweis: Wegen der Ansprechgenauigkeit ist die Verwendung **nur ohne Schutzhülsen** (Tauchhülsen) zulässig.

aktuelle Typenbezeichnung	alte Typenbezeichnung	Fühlerart	Temperaturbereich	Nennlänge mm	Prozessanschluss
Widerstandsthermometer Typenblatt 90.2006					
902006/65-228-1003-1-15-500-668/000	-	1 x Pt100	-170 ... +700°C	500	
902006/65-228-1003-1-15-710-668/000	-			710	
902006/65-228-1003-1-15-1000-668/000	-			1000	
902006/55-228-1003-1-15-500-254/000	-	1 x Pt100	-170 ... +700°C	500	
902006/55-228-1003-1-15-710-254/000	-			710	
902006/55-228-1003-1-15-1000-254/000	-			1000	
902006/65-228-2003-1-15-500-668/000	90.271-F01	2 x Pt100	-170 ... +700°C	500	Anschlagflansch verschiebbar
902006/65-228-2003-1-15-710-668/000	90.272-F01			710	
902006/65-228-2003-1-15-1000-668/000	90.273-F01			1000	
902006/55-228-2003-1-15-500-254/000	-	2 x Pt100	-170 ... +700°C	500	verschiebbare Klemmverschraubung G1/2
902006/55-228-2003-1-15-710-254/000	-			710	
902006/55-228-2003-1-15-1000-254/000	-			1000	
Thermoelemente Typenblatt 90.1006					
901006/65-547-2043-15-500-668/000	90.019-F01	2 x NiCr-Ni, Typ „K“	-35 ... +800°C	500	Anschlagflansch verschiebbar
901006/65-547-2043-15-710-668/000	90.020-F01			710	
901006/65-547-2043-15-1000-668/000	90.021-F01			1000	
901006/65-546-2042-15-500-668/000	90.019-F11	2 x Fe-CuNi, Typ „L“	-35 ... +700°C	500	
901006/65-546-2042-15-710-668/000	90.020-F11			710	
901006/65-546-2042-15-1000-668/000	90.021-F11			1000	
901006/66-550-2043-6-500-668/000	90.023-F01	2 x NiCr-Ni, Typ „K“	-35 ... +1000°C	500	
901006/66-550-2043-6-355-668/000	90.023-F02			355	
901006/66-550-2043-6-250-668/000	90.023-F03			250	
901006/66-880-1044-6-250-668/000	90.021	1 x PT10Rh-PT, Typ „S“	0 ... 1300°C	250	
901006/66-880-1044-6-355-668/000	90.022			355	
901006/66-880-1044-6-500-668/000	90.023			500	
901006/66-880-2044-6-250-668/000	90-D-021	2 x PT10Rh-PT, Typ „S“	0 ... 1300°C	250	Anschlagflansch verschiebbar
901006/66-880-2044-6-355-668/000	90-D-022			355	
901006/66-880-2044-6-500-668/000	90-D-023			500	
901006/66-953-1046-6-250-668/000	90.027	1 x PT30Rh-PT6Rh, Typ „B“	600 ... 1500°C	250	
901006/66-953-1046-6-355-668/000	90.028			355	
901006/66-953-1046-6-500-668/000	90.029			500	
901006/66-953-2046-6-250-668/000	90-D-027	2 x PT30Rh-PT6Rh, Typ „B“	600 ... 1500°C	250	
901006/66-953-2046-6-355-668/000	90-D-028			355	
901006/66-953-2046-6-500-668/000	90-D-029			500	

DIN zugelassene Fühler für Betriebsmedium Wasser und Öl

Hinweis: Wegen der Ansprechgenauigkeit ist die Verwendung **nur ohne Schutzhülsen** (Tauchhülsen) zulässig.

aktuelle Typenbezeichnung	alte Typenbezeichnung	Fühlerart	Temperaturbereich	Nennlänge mm	Prozessanschluss
Widerstandsthermometer (Typenblatt 90.2006)					
90.2006/10-402-1003-1-9-100-104/000		1 x Pt100	-40 ... +400°C	100	Verschraubung G1/2
90.2006/10-402-2003-1-9-100-104/000		2 x Pt100		100	
902006/54-227-2003-1-15-710-254/000	90.272-F02	2 x Pt100	-170 ... 550°C	65...670	verschiebbare Klemmverschraubung G1/2
902006/54-227-1003-1-15-710-254/000	90.272-F03	1 x Pt100		65...670	
902006/10-226-1003-1-9-250-104/000	90.239	1 x Pt100	-170 ... 480°C	250	Verschraubung G1/2
902006/10-226-2003-1-9-250-104/000	90-D-239	2 x Pt100		250	
Thermoelemente (Typenblatt 90.1006)					
901006/54-544-2043-15-710-254/000	90.020-F02	2 x NiCr-Ni, Typ „K“	-35 ... 550°C	65...670	verschiebbare Klemmverschraubung G1/2
901006/54-544-1043-15-710-254/000	90.020-F03	1 x NiCr-Ni, Typ „K“		65...670	
901006/54-544-2042-15-710-254/000	90.020-F12	2 x FeCuNi, Typ „L“		65...670	
901006/54-544-1042-15-710-254/000	90.020-F13	1 x FeCuNi, Typ „L“		65...670	

DIN zugelassene Fühler für Betriebsmedium Wasser und Öl

Hinweis: Wegen der Ansprechgenauigkeit ist die Verwendung **nur mit werkseitig mitgelieferten Schutzhülsen** (Tauchhülsen) zulässig.

aktuelle Typenbezeichnung	alte Typenbezeichnung	Fühlerart	Temperaturbereich	Nennlänge mm	Prozessanschluss
Widerstandsthermometer (Typenblatt 90.2006)					
902006/53-505-2003-1-12-190-815/000	90D239-F03	2 x Pt100	-40 ... +400 °C	190	
902006/53-507-2003-1-12-100-815/000	90.239-F02	2 x Pt100	-40 ... +480 °C	100	
902006/53-507-2003-1-12-160-815/000	90.239-F12	(im Schutzrohr untereinander angeordnet)		160	
902006/53-507-2003-1-12-190-815/000				190	
902006/53-507-2003-1-12-220-815/000	90.239-F22			220	Einschweißhülse
902006/53-507-1003-1-12-100-815/000	90.239-F01	1 x Pt100	-40 ... +480 °C	100	
902006/53-507-1003-1-12-160-815/000	90.239-F11			160	
902006/53-507-1003-1-12-220-815/000	90.239-F21			220	
902006/53-505-1003-1-12-190-815/000	90.239-F03	1 x Pt100	-40 ... +400 °C	190	
902006/53-505-3003-1-12-100-815/000	90.239-F07	3 x Pt100	-40 ... +400 °C	100	
902006/53-505-3003-1-12-160-815/000	90.239-F17			160	
902006/53-505-3003-1-12-220-815/000	90.239-F27			220	
902006/40-226-1003-1-12-220-815/000	90.280-F30	1 x Pt100	-170 ... +480°C	220	Einschweißhülse
902006/40-226-1003-1-12-160-815/000	90.280-F31			160	
902006/40-226-1003-1-12-100-815/000	90.280-F32			100	
Thermoelemente (Typenblatt 90.1006)					
901006/53-543-1042-12-220-815/000	90.111-F01	1 x Fe-CuNi Typ „L“	-35 ... 480°C	220	Einschweißhülse
901006/53-543-2042-12-220-815/000	90.111-F02	2 x Fe-CuNi Typ „L“		220	

DIN zugelassene Fühler für Betriebsmedium Luft, Wasser und Öl

Hinweis: Wegen der Ansprechgenauigkeit ist die Verwendung **nur ohne Schutzhülsen** (Tauchhülsen) zulässig.

aktuelle Typenbezeichnung	alte Typenbezeichnung	Fühlerart	Temperaturbereich	Einbaulänge mm	Prozessanschluss
Widerstandsthermometer (Typenblatt 90.2006)					
90.2006/10-390-1003-1-8-250-104/000	90.210-F95	1 x Pt100	max. 300°C	250	
Thermoelemente (Typenblatt 90.1006)					
901006/45-551-2043-2-xxxx-11-xxxx		2 x NiCr-Ni, Typ „K“	max. 1550°C	50...2000	

Anschlussplan

	Spannungsversorgung lt. Typenschild	AC L1 Außenleiter N Neutraleiter	DC L+ L-
	Analogeingänge	Thermoelement Doppelthermoelement Widerstandsthermometer oder KTY11-6 PTC in Zweileiterschaltung Bei Widerstandsthermometer in Zweileiterschaltung muss bei größeren Leitungslängen im Setup-Programm der Leitungswiderstand eingegeben und ins Gerät übertragen werden. Widerstandsthermometer in Dreileiterschaltung Widerstandsthermometer 2 x Pt100 in Zweileiterschaltung für Differenzmessung (kein Leitungsabgleich möglich) 0(4) ... 20 mA oder 0(2) ... 10 V	
	Binäreingang	zum Anschluss an potenzialfreien Kontakt	
	Binärausgang	DC 24V/20 mA (kurzschlussfest)	
	Relaisausgang	Relais mit Schmelzsicherung im Polkontakt	

Bestellangaben

701160	Grundtyp	Temperaturbegrenzer (TB) /Temperaturwächter (TW)
	Ausführung	8 werkseitig eingestellt 9 nach Kundenangaben konfiguriert
	Schaltverhalten	0151 Temperaturwächter invers 0152 Temperaturwächter direkt 0153 Temperaturbegrenzer invers 0154 Temperaturbegrenzer direkt
	Messeneingang (programmierbar)	001 Pt100 in 3-Leiterschaltung 003 Pt100 in 2-Leiterschaltung 005 Pt1000 in 2-Leiterschaltung 006 Pt1000 in 3-Leiterschaltung 024 2xPt100 für Differenzmessung 037 W3Re-W25Re „D“ 039 Cu-CuNi „T“ 040 Fe-CuNi „J“ 041 Cu-CuNi „U“ 042 Fe-CuNi „L“ 043 NiCr-Ni „K“ 044 Pt10Rh-Pt „S“ 045 Pt13Rh-Pt „R“ 046 Pt30Rh-Pt6Rh „B“ 048 NiCrSi-NiSi „N“ 052 0 ... 20 mA 053 4 ... 20 mA 063 0 ... 10 V 071 2 ... 10 V 601 KTY11-6
	Spannungsversorgung	23 AC 110 ... 240V +10% /-15%, 48 ...63 Hz 25 AC/DC 20 ... 30V, 48 ... 63 Hz
701160 /	8 -	0153 -
		001 -
		23

Lieferumfang

1 JUMO safetyM TB/TW in der bestellten Ausführung
1 Betriebsanleitung B701160.0

Zubehör

Artikel	Verkaufs-Artikel-Nr.
Setup-Programm, mehrsprachig	70/00514193
PC-Interface mit TTL/RS232C-Umsetzer und Adapter (Buchse)	70/00350260
PC-Interface mit USB/TTL-Umsetzer, Adapter (Buchse) und Adapter (Stifte)	70/00456352
Externer Entriegelungstaster RT	70/97097865