



PBT-RB100SG1SSNAMA0Z

PBT

压力传感器

SICK
Sensor Intelligence.



图片可能存在偏差



订购信息

类型	订货号
PBT-RB100SG1SSNAMA0Z	6038648

其他设备规格和配件 → www.sick.com/PBT

详细技术参数

产品特点

介质	液体和气体
压力类型	表压
测量范围	0 bar ... 100 bar
工艺过程温度	0 °C ... +80 °C
输出信号	4 mA ... 20 mA, 2 线制

性能

非线性度	≤ ± 0.5 %, (Best Fit Straight Line, BFSL) according to IEC 61298-2
准确度	≤ ± 1 % 量程
零点信号调整精度	≤ 0.5% 典型值, ≤ 0.8% 最大量程值 (非线性度 0.5%)
滞后	≤ 0.16 % 量程
不可重复性	≤ 0.1 % 量程
过度状态持续时间	< 4 ms
信噪比	≤ 0.3 % 量程
长期运行稳定性: 漂移/年	≤ 0.1 % 量程符合 IEC 61298-2 标准
额定温度范围	0 °C ... +80 °C
使用寿命	至少 1 亿次负载变化

机械/电子参数

过程接口	G 1/4 A, 符合 DIN 3852-E 标准
接液部件	压力连接件: 316L 不锈钢 压力传感器: 316L 不锈钢 (0 bar ... 10 bar 表压, 13-8 PH 不锈钢)
内部导压液	硅油 (仅适用于测量范围 < 0 bar ... 10 bar 和 ≤ 0 bar ... 25 bar 绝压)
压力端口	Standard
外壳材料	316L 不锈钢
连接类型	圆形插头连接器 M12 x 1, 4 针, IP67 外壳防护等级
供电电压	8 V DC ... 30 V DC ¹⁾
电流消耗	电流输出信号电流 (最大 25 mA)

¹⁾ 根据 UL 1310 / UL1585 (CEC 或 NEC) 要求, 压力变送器电源必须使用符合 UL/EN/IEC 601010-1 标准第 9.3 节要求的限能电路或符合 UL/EN/IEC 60950-1 或 Class 2 的 LPS。电源必须能在 2000 m 以上的海拔正常工作, 以防压力变送器在高于这一海拔的情况下使用。 .

电气安全性	电压输出电流最大 8 mA 过压保护: 32 V DC, 4 mA ... 20 mA 输出时为 36 V DC 短路保护: Q _A 至 M 极性反接保护: L ⁺ 至 M 外壳防护等级: III
绝缘电压	500 V DC
CE 认证	压力设备指令: 2014/68/EU, 电磁兼容性指令: 2014/30/EU 和 EN 61326-2-3
重量传感器	大约 80 g
密封件	NBR
外壳防护等级	IP67
外壳防护等级: III	✓
参考条件	参考条件: 符合 IEC 61298-1 标准

¹⁾ 根据 UL 1310 / UL1585 (CEC 或 NEC) 要求, 压力变送器电源必须使用符合 UL/EN/IEC 601010-1 标准第 9.3 节要求的限能电路或符合 UL/EN/IEC 60950-1 或 Class 2 的 LPS。电源必须能在 2000 m 以上的海拔正常工作, 以防压力变送器在高于这一海拔的情况下使用。.

环境参数

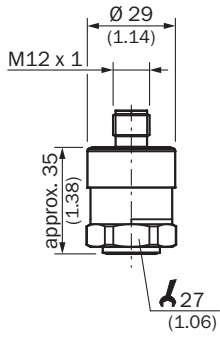
环境温度	0 °C ... +80 °C
储存温度范围	-40 °C ... +70 °C
相对湿度	45 % ... 75 %
冲击负荷	500 g, 符合 IEC 60068-2-27 标准 (机械冲击)
振动负荷	10 g, 符合 IEC 60068-2-6 标准 (共振振动) 20 g 可选

分类

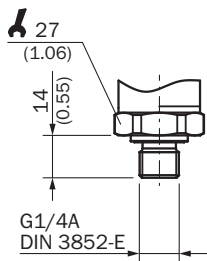
ECl@ss 5.0	27200614
ECl@ss 5.1.4	27200614
ECl@ss 6.0	27200614
ECl@ss 6.2	27200614
ECl@ss 7.0	27200614
ECl@ss 8.0	27200614
ECl@ss 8.1	27200614
ECl@ss 9.0	27200614
ETIM 5.0	EC002476
ETIM 6.0	EC002476
UNSPSC 16.0901	41112410

尺寸图 (尺寸单位: mm)

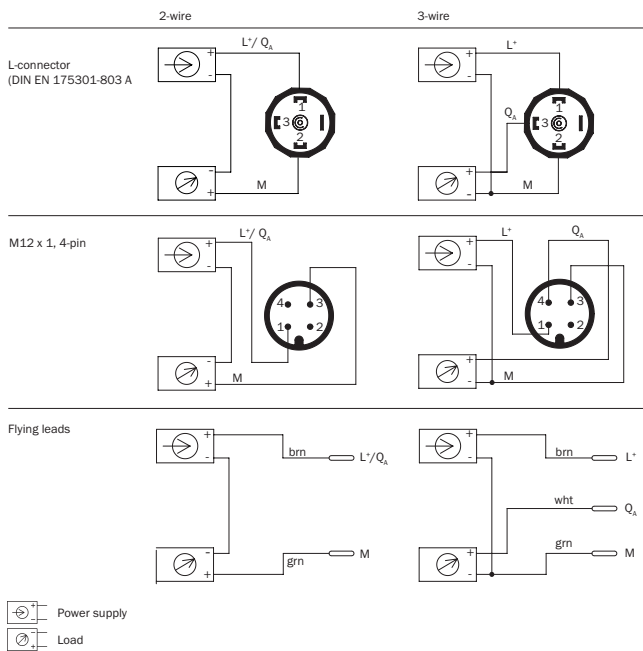
配有圆形插头 M12 x 1 的外壳, IP67



G 1/4 A DIN 3852-E



连接类型



推荐配件

其他设备规格和配件 → www.sick.com/PBT

	简述	类型	订货号
固定支架和固定板			
	安装支架, 用于简单而牢固地将带 27 mm 内六角螺丝的压力传感器安装在墙体上, 铝	BEF-FL-ALUPBS-HLDR	5322501
插头和电缆			
	A 头: 插座, M12, 4 针, 弯头 B 头: 开放式导线头 电缆: PVC, 无屏蔽, 5 m	DOL-1204-W05MD	6020399
	A 头: 插座, M12, 4 针, 直头, A 编码 B 头: 开放式导线头 电缆: 传感器/激励元件电缆, 无卤 PUR, 无屏蔽, 2 m	YF2A14-020UB3XLEA	2095607
	A 头: 插座, M12, 4 针, 直头, A 编码 B 头: 开放式导线头 电缆: 传感器/激励元件电缆, PVC, 无屏蔽, 2 m	YF2A14-020VB3XLEA	2096234
	A 头: 插座, M12, 4 针, 直头, A 编码 B 头: 开放式导线头 电缆: 传感器/激励元件电缆, PVC, 无屏蔽, 5 m	YF2A14-050VB3XLEA	2096235
	A 头: 插座, M12, 4 针, 直头, A 编码 B 头: 开放式导线头 电缆: 传感器/激励元件电缆, 无卤 PUR, 无屏蔽, 10 m	YF2A14-100UB3XLEA	2095609
	A 头: 插座, M12, 4 针, 直头, A 编码 B 头: 开放式导线头 电缆: 传感器/激励元件电缆, PVC, 无屏蔽, 10 m	YF2A14-100VB3XLEA	2096236
	A 头: 插座, M12, 4 针, 直头, A 编码 B 头: 开放式导线头 电缆: 传感器/激励元件电缆, PVC, 无屏蔽, 15 m	YF2A14-150VB3XLEA	2096237
	A 头: 插座, M12, 4 针, 直头, A 编码 B 头: 开放式导线头 电缆: 传感器/激励元件电缆, PVC, 无屏蔽, 20 m	YF2A14-200VB3XLEA	2096238
	A 头: 插座, M12, 4 针, 弯头, A 编码 B 头: 开放式导线头 电缆: 传感器/激励元件电缆, 无卤 PUR, 无屏蔽, 2 m	YG2A14-020UB3XLEA	2095766
	A 头: 插座, M12, 4 针, 弯头, A 编码 B 头: 开放式导线头 电缆: 传感器/激励元件电缆, PVC, 无屏蔽, 2 m	YG2A14-020VB3XLEA	2095895
	A 头: 插座, M12, 4 针, 弯头, A 编码 B 头: 开放式导线头 电缆: 传感器/激励元件电缆, 无卤 PUR, 无屏蔽, 5 m	YG2A14-050UB3XLEA	2095767
	A 头: 插座, M12, 4 针, 弯头, A 编码 B 头: 开放式导线头 电缆: 传感器/激励元件电缆, PVC, 无屏蔽, 5 m	YG2A14-050VB3XLEA	2095897
	A 头: 插座, M12, 4 针, 弯头, A 编码 B 头: 开放式导线头 电缆: 传感器/激励元件电缆, 无卤 PUR, 无屏蔽, 10 m	YG2A14-100UB3XLEA	2095768
	A 头: 插座, M12, 4 针, 弯头, A 编码 B 头: 开放式导线头 电缆: 传感器/激励元件电缆, PVC, 无屏蔽, 10 m	YG2A14-100VB3XLEA	2095898
	A 头: 插座, M12, 4 针, 弯头, A 编码 B 头: 开放式导线头 电缆: 传感器/激励元件电缆, PVC, 无屏蔽, 15 m	YG2A14-150VB3XLEA	2096213

	简述	类型	订货号
	A 头: 插座, M12, 4 针, 弯头, A 编码 B 头: 开放式导线头 电缆: 传感器/激励元件电缆, PVC, 无屏蔽, 20 m	YG2A14-200VB3XLEA)	2096214

SICK 概览

SICK 是工业用智能传感器和传感技术解决方案的主要制造商之一。独特的产品和服务范围为安全有效地控制流程创造最优的基础,防止发生人身事故并且避免环境污染。

我们在诸多领域拥有丰富的经验,熟知其流程和要求。这样我们就可以用智能传感器为客户提供其所需。在欧洲、亚洲和北美洲的应用中心,我们会根据客户的需求测试并优化系统解决方案。SICK 是值得您信赖的供应商和研发合作伙伴。

全面的服务更加完善我们的订单:SICK 全方位服务在机器整个寿命周期中提供帮助并保证安全性和生产率。

这对我们来说就是“传感智能”。

与您全球通行:

联系人以及其它分公司所在地 - www.sick.com