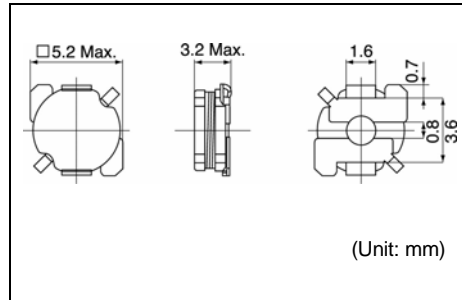
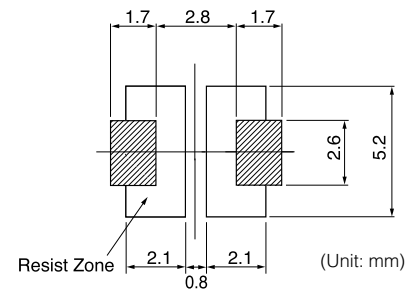


D53FU

Inductance Range: 1.8~33mH



Recommended patterns 推奨パターン図



FEATURES 特長

- Low profile (5.2mm Max. square, 3.2mm Max. height).
- Ideal for a variety EL lamp inverter inductor application.
- RoHS compliant.
- 小型薄形構造 (5.2mm角Max.、高さ3.2mm Max.)
- ELランプインバータ用インダクタに最適
- RoHS指令対応

TOKO STANDARD PART NUMBERS 東光 標準品一覧

TYPE D53FU (Quantity/reel; 2,000 PCS)

東光品番	インダクタンス ⁽¹⁾	許容差	直流抵抗 ⁽²⁾	最大許容電流 ⁽³⁾
TOKO Part Number	Inductance ⁽¹⁾ (mH)	Tolerance (%)	DC Resistance ⁽²⁾ (Ω) Max.	Rated DC Current ⁽³⁾ (mA) Max.
#889FU-182M	1.8	±20	19	94
#889FU-222M	2.2	±20	22	92
#889FU-272M	2.7	±20	32	72
#889FU-332M	3.3	±20	37	69
#889FU-392M	3.9	±20	42	64
#889FU-472M	4.7	±20	54	56
#889FU-562M	5.6	±20	60	52
#889FU-682M	6.8	±20	70	51
#889FU-822M	8.2	±20	89	46
#889FU-103M	10	±20	122	37
#889FU-123M	12	±20	138	35
#889FU-153M	15	±20	159	32
#889FU-183M	18	±20	233	27
#889FU-223M	22	±20	267	26
#889FU-273M	27	±20	310	24
#889FU-333M	33	±20	425	20

- (1) Inductance is measured with a LCR meter 4284A (Agilent Technologies) or equivalent.
Test frequency at 100kHz
- (2) DC resistance is measured with a Digital Multimeter TR6871 (Advantest) or equivalent.
- (3) Rated DC current is that which causes a 10% inductance reduction from the initial value, or coil temperature to rise by 40°C, whichever is smaller. (Reference ambient temperature 20°C)

- (1) インダクタンスはLCRメータ4284A (Agilent Technologies) または同等品により測定する。
測定周波数は100kHz。
- (2) 直流抵抗はデジタルマルチメータTR6871 (Advantest) または同等品により測定する。
- (3) 最大許容電流は、直流重畳電流を流した時インダクタンスの値が初期値より10%減少する直流電流値、または直流電流により、コイルの温度が40°C上昇の何れか小さい値。(周囲温度20°Cを基準とする。)