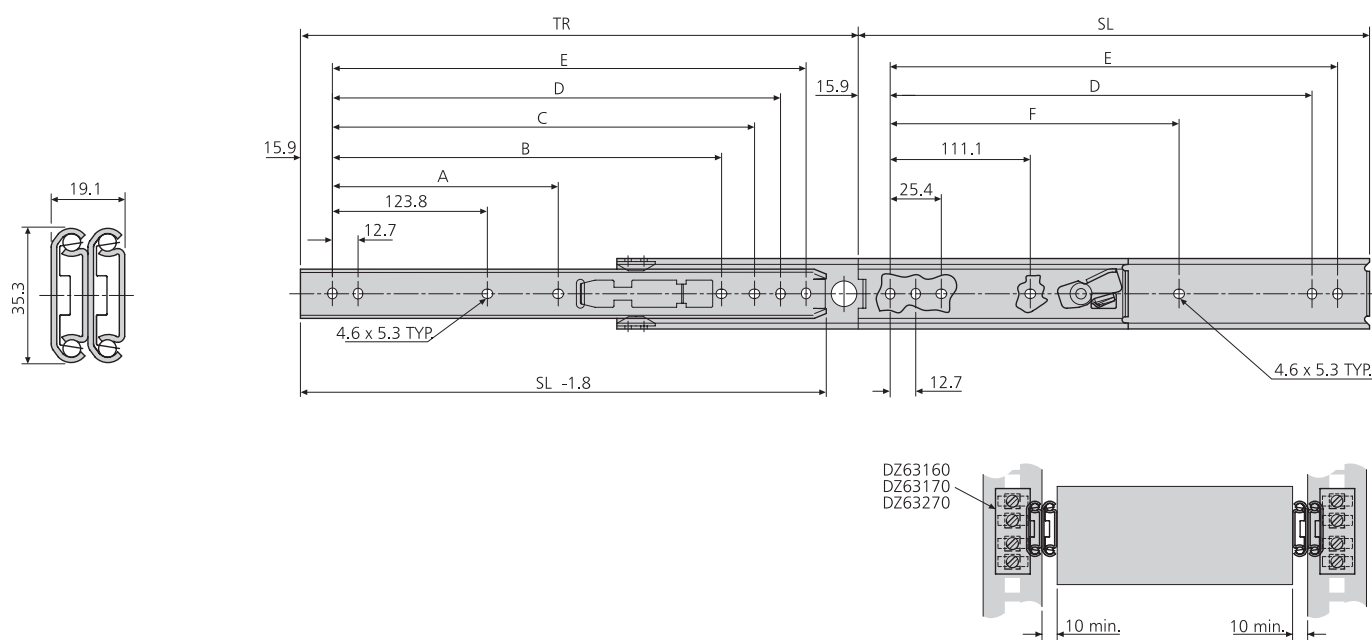
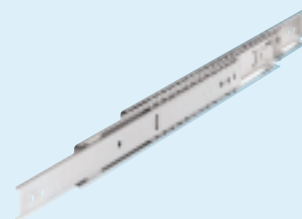


- Load rating up to 70kg
- 100%+ extension
- 19.1mm slide thickness
- 10mm side space when recessed
- Lock-out
- Front disconnect
- Optional enclosure mounting brackets, suitable for recess mounting

- Charge jusqu'à 70kg
- Course +100%
- Épaisseur de glissière de 19.1mm
- Épaisseur de la partie mobile de la glissière = 10mm
- Verrouillage en position ouverte
- Disconnexion frontale
- Équerres de montage pour armoire en option (convient à un montage entre montants d'armoire)

- Lastwert bis 70kg
- Überauszug
- 19.1mm Schienendicke
- 10mm Seitenraum bei zurückgesetzte Montage
- Verriegelung ausgezogen
- Frontschnelltrennung
- Optionale Gehäuse-Montagewinkel (für zurückgesetzte Montage geeignet)



0305	mm								kg	
	SL	TR	A	B	C	D	E	F	W	L
DZ0305-0014	356	378.0	-	-	298.4	311.1	323.8	-	1.42	60
DZ0305-0016	406	429.0	-	-	349.2	361.9	374.6	250.8	1.63	65
DZ0305-0018	457	479.5	212.7	-	400.0	412.7	425.4	301.6	1.81	70
DZ0305-0020	508	530.5	238.1	365.2	450.8	463.5	476.2	352.4	2.03	65
DZ0305-0022	559	581.0	263.5	415.9	501.6	514.3	527.0	403.2	2.24	60
DZ0305-0024	610	632.0	288.9	466.7	552.4	565.1	577.8	454.0	2.46	55

Notes:

- Fixing recommendation: M4 screw
- For enclosure mounting brackets refer to page 69
- For cable carriers refer to page 67

Notes:

- Visserie recommandée: Vis M4
- Pour les équerres de montage pour armoire, voir page 69
- Pour les guide-câbles, voir page 67

Hinweise:

- Empfohlene Befestigung: Schraube M4
- Gehäusemontagewinkel siehe Seite 69
- Kabelträger siehe Seite 67