

5通电磁阀

SY3000/5000/7000/9000 系列

弹性密封

消耗功率
0.1W
(带节电回路)



SJ

SY

SV

SYJ

SZ

VP4

S0700

VQ

VQ4

VQ5

VQC

VQZ

SQ

VFS

VFR

VQ7



盖(不锈钢)

先导阀的强度提高

先导阀的盖使用不锈钢材质,故强度提高。
而且,安装螺钉也由M1.7改为M2,故强度提高。

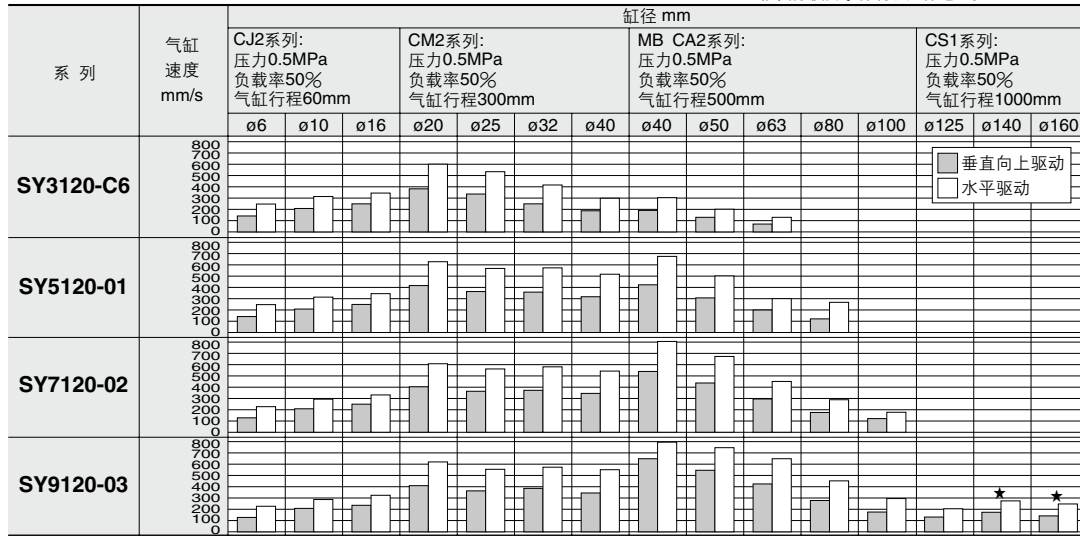
●流量特性

系列	流量特性		
	C[dm ³ /(s bar)]	b	Cv
SY3000	1.1	0.28	0.29
SY5000	2.8	0.37	0.90
SY7000	4.5	0.28	1.4
SY9000	10	0.29	2.5

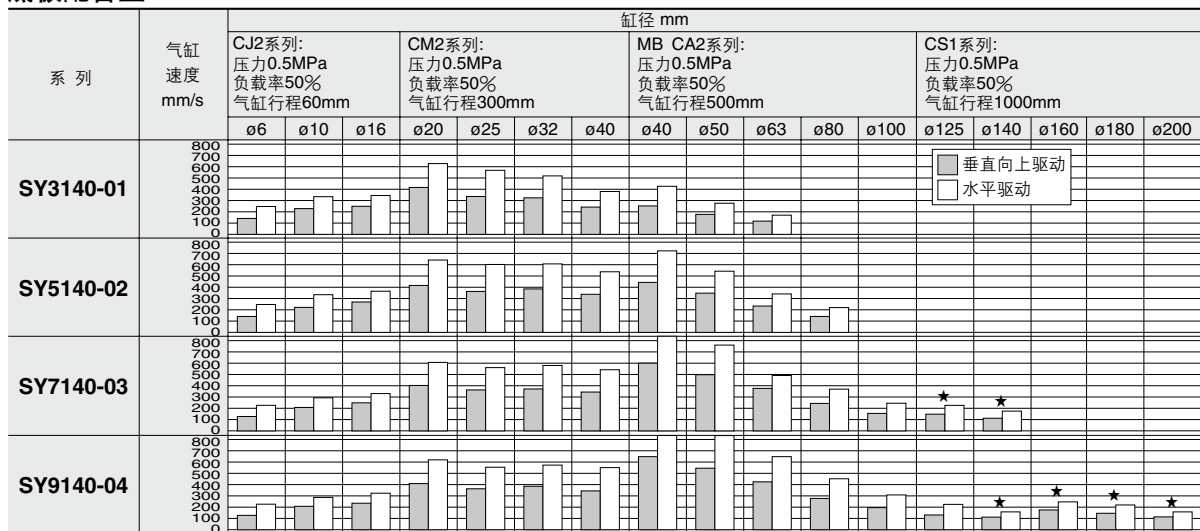
气缸的运动速度一览表

直接配管型

※一览表为大致值,根据本公司的元件选定程序,按实际使用条件确认元件选型。



底板配管型



※气缸伸出时,调速阀为排气节流式,调速阀与气缸直接连接,针阀全开。
 ※气缸的平均速度是指行程除以全行程时间的值。
 ※负载率为[(负载质量 × 9.8)/理论输出力] × 100%。
 ※图中★部为钢管配管。

一览表条件

直接配管型	CJ2系列	CM2系列	MB CA2系列	CS1系列
管子×长度	T0604 × 1m			
速度控制阀	AS2051F-06			
消声器	AN120-M5			
管子×长度	T0604 × 1m	T0806 × 1m	-	
速度控制阀	AS3001F-06	AS3001F-08	-	
消声器	AN101-01			
管子×长度	T0604 × 1m	T1075 × 1m	-	
速度控制阀	AS3001F-06	AS4001F-10	-	
消声器	AN110-01			
管子×长度	T0604 × 1m	T1075 × 1m	T1209 × 1m	-
速度控制阀	AS3001F-06	AS4001F-10	AS4001F-12	-
消声器	AN200-02		AN202-02	

一览表条件

底板配管型	CJ2系列	CM2系列	MB CA2系列	CS1系列
管子×长度	T0604 × 1m			
速度控制阀	AS3001F-06			
消声器	AN110-01			
管子×长度	T0604 × 1m	T0806 × 1m	-	
速度控制阀	AS3001F-06	AS3001F-08	-	
消声器	AN101-01			
管子×长度	T0604 × 1m	T1075 × 1m	T1209 × 1m	-
速度控制阀	AS3001F-06	AS4001F-10	-	
消声器	AN200-02			
管子×长度	T0604 × 1m	T1075 × 1m	T1209 × 1m	-
速度控制阀	AS3001F-06	AS4001F-10	AS4001F-12	-
消声器	AN200-02		AN202-02	

一览表条件[SGP(钢管)使用时的场合]

直接配管型	CS1系列
钢管口径×长度	SGP10A × 1m
速度控制阀	AS420-03
消声器	AN200-02

一览表条件[SGP(钢管)使用时的场合]

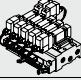
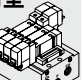
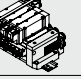

底板配管型	CS1系列
钢管口径×长度	SGP10A × 1m
速度控制阀	AS420-03
消声器	AN300-03
钢管口径×长度	SGP15A × 1m
速度控制阀	AS420-04
消声器	AN400-04

集装式阀的扩展品种

集装式阀的扩展品种		阀系列	配线方式												
			接线方法							COM规格					
			各自配线	扁平电缆(26针)	接线盒式(扁平电缆20针)	D型辅助插座(26针)(插入式)	扁平电缆(26·20·10针)(插入式)	端子台(9·18极)(插入式)	PC接线	串行传送系统	+com	-com			
整块集装板各自配线 ■在阀本体上直接配管。 ■不同通径的快换接头的组合是可能的。		 20型 P.144	5通阀系列		SY3□20	●	—	—	—	—	—	—	—	—	
			SY5□20	—	—	—	—	—	—	—	—	—	—		
			SY7□20	—	—	—	—	—	—	—	—	—	—		
整块集装板扁平电缆配线 ■用26针MIL型插头,可将外部导线一起快速连接。		 20P型 P.154	5通阀系列		SY3□20	—	●	—	—	—	—	—	●	共用	
			SY5□20	—	—	—	—	—	—	—	—	—	—	—	
			SY7□20	—	—	—	—	—	—	—	—	—	—	—	
组合型各自配线 ■集装位数可增减。		 23型 P.150	5通阀系列		SY9□20	●	—	—	—	—	—	—	—	—	
			SY9□20	—	●	—	—	—	—	—	—	—	—	●	共用
			SY9□20	—	—	—	—	—	—	—	—	—	—	—	—
组合型扁平电缆配线 ■集装位数可增减。		 23P型 P.160	5通阀系列		SY3□20	—	—	—	—	—	—	—	—	—	
			SY5□20	—	—	—	—	—	—	—	—	—	—	—	
			SY7□20	—	—	—	—	—	—	—	—	—	—	—	
整块集装板EX510网关方式 ■对应串行传送系统。		 20SA型 P.164	5通阀系列		SY3□20	—	—	—	—	—	—	—	—	—	
			SY5□20	—	—	—	—	—	—	—	—	—	—	—	
			SY7□20	—	—	—	—	—	—	—	—	—	—	—	
组合型EX510网关方式 ■对应串行传送系统。		 23SA型 P.170	5通阀系列		SY9□20	—	—	—	—	—	—	—	—	—	
			SY9□20	—	—	—	—	—	—	—	—	—	—	—	
			SY9□20	—	—	—	—	—	—	—	—	—	—	—	
盒式各自配线 ■因集装式无底板,故紧凑且轻。		 60型 P.178	5通阀系列		SY3□60	●	—	—	—	—	—	—	—	—	
			SY5□60	●	—	—	—	—	—	—	—	—	—	—	
			SY7□60	●	—	—	—	—	—	—	—	—	—	—	

●标准品 ●可选品 ▲订制品(参见订制页)

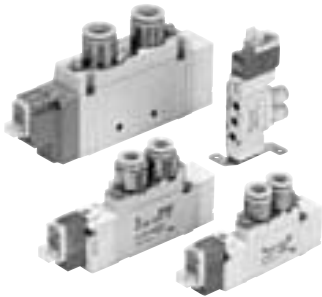
集装式阀的扩展品种

集装式阀的扩展品种		阀系列	配线方式									
			接线方法								COM规格	
			各自配线	扁平电缆(26针)	接线盒式(扁平电缆20针)	D型辅助插座(26针)(插入式)	扁平电缆(26·20·10针)(插入式)	端子台(9·18极)(插入式)	PC接线	串行传送系统	+com	-com
5通阀系列												
底板配管型	整块集装板/紧凑型 各自配线  41型 P.198 ■在底板侧向配管,更换阀时的维修工作容易。	SY3□40	●	—	—	—	—	—	—	—	—	—
		SY5□40	—	●	—	—	—	—	—	—	—	●
	整块集装板/紧凑型 扁平电缆配线  41P型 P.214 ■用26针MIL型插头,可将外部导线一起快速连接。	SY3□40	—	●	—	—	—	—	—	—	—	●
		SY5□40	—	—	—	—	—	—	—	—	—	●
	整块集装板/共通外部先导式兼用型 各自配线  42型 P.198 ■在底板侧向配管,更换阀时的维修工作容易。 ■可以和真空 低压规格组成混合系统。	SY3□40	●	—	—	—	—	—	—	—	—	—
		SY5□40	●	—	—	—	—	—	—	—	—	—
		SY7□40	—	—	—	—	—	—	—	—	—	—
	整块集装板/共通外部先导式兼用型 扁平电缆配线  42P型 P.214 ■用26针MIL型插头,可将外部导线一起快速连接。 ■可以和真空 低压规格组成混合系统。	SY3□40	—	●	—	—	—	—	—	—	—	●
		SY5□40	—	●	—	—	—	—	—	—	—	●
		SY7□40	—	—	—	—	—	—	—	—	—	●
	组合型 各自配线  43型 P.208 ■集装位数可增减。	SY9□40	●	—	—	—	—	—	—	—	—	—
	组合型 扁平电缆配线  43P型 P.222 ■集装位数可增减。	SY9□40	—	●	—	—	—	—	—	—	—	●
	整块集装板 EX510网关方式  42SA型 P.228 ■对应串行传送系统。	SY3□40	—	—	—	—	—	—	—	●	—	—
		SY5□40	—	—	—	—	—	—	—	●	—	—
		SY7□40	—	—	—	—	—	—	—	●	—	—
	组合型 EX510网关方式  43SA型 P.233 ■对应串行传送系统。	SY9□40	—	—	—	—	—	—	—	●	—	—
	组合型 DIN导轨安装 各自配线  45型 P.244 ■在DIN导轨上,集装阀位数可增减。也可一体安装其他电气产品。	SY3□40	●	—	—	—	—	—	—	—	—	—
		SY5□40	●	—	—	—	—	—	—	—	—	—
组合型 DIN导轨安装 接线盒式配线  45-NA型 P.256 ■在DIN导轨上,集装阀位数可增减。因带接线盒,电气配线也能快速连接。	SY3□40	—	—	●	—	—	—	●	—	●		
	SY5□40	—	—	●	—	—	—	●	—	●		
组合型 DIN导轨安装 EX510网关方式  45S6A型 P.264 ■对应串行传送系统。	SY3□40	—	—	—	—	—	—	—	●	—	—	
	SY5□40	—	—	—	—	—	—	—	●	—	—	
组合型 DIN导轨安装 插入式  45型 P.272 ■在DIN导轨上,集装阀位数可增减。 ■集中配线的扩展品种很多。	SY3□40	—	—	—	●	●	●	●	●	●	●	
	SY5□40	—	—	—	●	●	●	●	●	●	●	
组合型 DIN导轨安装 插入式 EX510网关方式  45S6B型 P.312 ■对应串行传送系统。	SY3□40	—	—	—	—	—	—	—	●	—	—	
	SY5□40	—	—	—	—	—	—	—	●	—	—	

●标准品 ●可选品 ▲订制品(参见订制品页)

直接配管型 SY3000 5000 7000 9000 系列

规格



系列		SY3000	SY5000	SY7000	SY9000
使用流体		空气			
内部先导式	2位单电控	0.15~0.7			
使用压力范围 MPa	2位双电控	0.1~0.7			
	3位	0.2~0.7			
环境温度及介质温度 °C		-10~50 (但未冻结)			
最大动作频率 Hz	2位单电控、双电控	10	5	5	5
	3位	3	3	3	3
手动操作方式		非锁定按钮式、 旋具压下回转锁定式、手动压下回转锁定式			
先导阀的排气方式		主阀和先导阀集中排气式			
给油		不要			
安装姿势		自由			
注)耐冲击/耐振动 m/s ²		150/30			
保护构造		防尘(※DIN形插座式、M8接头式为IP65)			

※ 依据IEC60529
 注)耐冲击：在落下式冲击试验机上,沿主阀芯及动铁芯的轴向及垂直于轴向,在通电和不通电的各个条件下,各自做一次试验,都没有误动作(为初期的值)。
 耐振动：沿主阀芯及动铁芯的轴向及垂直于轴向,在通电和不通电的各个条件下,按45~2000Hz进行振动试验,都没有误动作(为初期的值)。

Order Made 订制规格
 (详见P.324~332)

电磁线圈规格

导线引出方式	直接出线式(G-H) L形插座式(L) M形插座式(M)		DIN形插座式(D·Y) M8接头式(W)	
	G, H, L, M, W	D, Y		
线圈额定电压 V	DC AC ^{50/60} Hz	24, 12, 6, 5, 3	24, 12	
允许电压波动		100, 110, 200, 220 额定电压±10% ※		
消耗功率 W	DC	标准 带节电回路	0.35 (带灯: 0.4 (DIN形插座式带灯0.45)) 0.1 (带灯)	
		AC		
※ 视在功率 VA	AC	100V	0.78(带灯: 0.81)	0.78(带灯: 0.87)
		110V [115V]	0.86(带灯: 0.89) [0.94(带灯: 0.97)]	0.86(带灯: 0.97) [0.94(带灯: 1.07)]
		200V	1.18(带灯: 1.22)	1.15(带灯: 1.30)
		220V [230V]	1.30(带灯: 1.34) [1.42(带灯: 1.46)]	1.27(带灯: 1.46) [1.39(带灯: 1.60)]
过电压保护回路		二极管(DIN形插座式、无极性式为可变电阻)		
指示灯		LED (DIN形插座式的AC为氖灯)		

※ AC110V和115V, AC220V和230V共用。
 ※ AC115V, AC230Vの場合,允许电压变动为额定电压的-15%~+5%。
 ※ S, Z及T式(带节电回路)因内部回路有电压降,允许电压变动为下记范围。
 S, Z式 DC24V: -7%~+10%
 DC12V: -4%~+10%
 T式 DC24V: -8%~+10%
 DC12V: -6%~+10%

响应时间

注) 按JISB8375-1981的动态性能试验标准型。(线圈温度20°C、额定电压时的场合)

SY3000

机能	响应时间 ms (0.5MPa时)			
	无指示灯及过电压 保护回路	带指示灯及过电压保护回路		R, U式
S, Z式				
2位单电控	12以下	15以下	12以下	
2位双电控	10以下	13以下	10以下	
3位	15以下	20以下	16以下	

SY7000

机能	响应时间 ms (0.5MPa时)			
	无指示灯及过电压 保护回路	带指示灯及过电压保护回路		R, U式
S, Z式				
2位单电控	31以下	38以下	33以下	
2位双电控	27以下	30以下	28以下	
3位	50以下	56以下	50以下	

SY5000

机能	响应时间 ms (0.5MPa时)			
	无指示灯及过电压 保护回路	带指示灯及过电压保护回路		R, U式
S, Z式				
2位单电控	19以下	26以下	19以下	
2位双电控	18以下	22以下	18以下	
3位	32以下	38以下	32以下	

SY9000

机能	响应时间 ms (0.5MPa时)			
	无指示灯及过电压 保护回路	带指示灯及过电压保护回路		R, U式
S, Z式				
2位单电控	35以下	41以下	35以下	
2位双电控	35以下	41以下	35以下	
3位	62以下	64以下	62以下	

SY3000 5000 7000 9000 系列

流量特性/质量表

型号 / SY3000系列

阀的型号	机能	接管口径		流量特性						质量g						
		1.5 3 (P EA EB)	4. 2 (A, B)	1-4/2(P-A/B)			4/2-5/3(A/B-EA/EB)			直接 出线式	L形 M形 插座式	W形 M8 接头				
				Cv	b	Cv	Cv	b	Cv							
SY3□20 -□-M5	2位 单电控 双电控	M5×0.8		0.61	0.44	0.16	0.64	0.45	0.18	51	53	57				
				0.48	0.46	0.13	0.47	0.43	0.13	68	74	82				
	3位			中封式	0.47	0.42	0.13	0.47	0.41	0.13	71	76				84
				中压式	0.50	0.48	0.15	0.47	0.43	0.13						
SY3□20 -□-C4	2位 单电控 双电控	M5×0.8	C4 ø4 快换 接头	0.72	0.29	0.18	0.64	0.34	0.17	60	63	67				
				0.59	0.28	0.15	0.59	0.30	0.15	78	83	91				
	3位			中封式	0.63	0.35	0.16	0.42	0.34	0.11	81	86				94
				中压式	0.76	0.42	0.21	0.59	0.29	0.15						
SY3□20 -□-C6	2位 单电控 双电控	M5×0.8	C6 ø6 快换 接头	0.76	0.30	0.19	0.65	0.39	0.17	56	59	63				
				0.76	0.55	0.24	0.60	0.33	0.16	74	79	87				
	3位			中封式	0.65	0.32	0.16	0.64	0.31	0.17	77	82				90
				中压式	0.77	0.34	0.21	0.61	0.34	0.16						

注) []内为中位の場合。

型号 / SY7000系列

阀的型号	机能	接管口径		流量特性						质量g							
		1.5 3 (P EA EB)	4. 2 (A, B)	1-4/2(P-A/B)			4/2-5/3(A/B-EA/EB)			直接 出线式	L形 M形 插座式	DIN形 插座式	W形 M8 接头				
				Cv	b	Cv	Cv	b	Cv								
SY7□20 -□-02	2位 单电控 双电控	1/4		4.1	0.23	0.93	3.3	0.33	0.81	101	104	125	108				
				2.9	0.31	0.70	2.4	0.38	0.63	120	125	167	133				
	3位			中封式	2.5	0.39	0.65	3.4	0.35	0.82	128	133	175				141
				中压式	4.3	0.23	0.97	2.2	0.39	0.58							
SY7□20 -□-C8	2位 单电控 双电控	1/4	C8 ø8 快换 接头	3.2	0.26	0.77	3.2	0.37	0.82	107	110	131	114				
				2.6	0.24	0.63	2.4	0.31	0.62	126	132	174	140				
	3位			中封式	2.4	0.25	0.57	2.6	0.42	0.70	134	140	182				148
				中压式	3.3	0.28	0.78	2.2	0.34	0.60							
SY7□20 -□-C10	2位 单电控 双电控	1/4	C10 ø10 快换 接头	3.8	0.26	0.86	3.2	0.34	0.82	103	105	126	109				
				2.8	0.27	0.67	2.4	0.21	0.59	122	127	169	135				
	3位			中封式	2.5	0.25	0.59	2.7	0.38	0.70	130	135	177				143
				中压式	3.8	0.25	0.89	2.3	0.38	0.61							

注) []内为中位の場合。

型号 / SY5000系列

阀的型号	机能	接管口径		流量特性						质量g							
		1.5 3 (P EA EB)	4. 2 (A, B)	1-4/2(P-A/B)			4/2-5/3(A/B-EA/EB)			直接 出线式	L形 M形 插座式	DIN形 插座式	W形 M8 接头				
				Cv	b	Cv	Cv	b	Cv								
SY5□20 -□-01	2位 单电控 双电控	1/8		1.9	0.35	0.49	2.4	0.39	0.61	70	72	93	76				
				1.7	0.43	0.45	1.8	0.35	0.46	88	93	135	101				
	3位			中封式	1.5	0.44	0.41	2.5	0.32	0.59	93	98	140				106
				中压式	2.2	0.46	0.61	1.8	0.38	0.46							
SY5□20 -□-C4	2位 单电控 双电控	1/8	C4 ø4 快换 接头	0.75	0.43	0.20	0.85	0.64	0.30	94	96	117	100				
				0.74	0.40	0.19	0.84	0.57	0.28	111	117	159	125				
	3位			中封式	0.75	0.36	0.19	0.84	0.64	0.30	117	122	164				130
				中压式	0.78	0.44	0.21	0.84	0.57	0.27							
SY5□20 -□-C6	2位 单电控 双电控	1/8	C6 ø6 快换 接头	1.5	0.33	0.33	2.0	0.37	0.52	88	91	112	95				
				1.3	0.31	0.33	1.6	0.32	0.39	106	111	153	119				
	3位			中封式	1.3	0.33	0.33	1.8	0.35	0.44	111	116	158				124
				中压式	1.7	0.31	0.42	1.7	0.33	0.44							
SY5□20 -□-C8	2位 单电控 双电控	1/8	C8 ø8 快换 接头	1.9	0.21	0.45	2.3	0.29	0.57	80	82	103	86				
				1.6	0.29	0.39	1.7	0.38	0.46	98	103	145	111				
	3位			中封式	1.4	0.38	0.39	2.0	0.37	0.52	103	108	150				116
				中压式	2.2	0.32	0.56	1.8	0.41	0.50							

注) []内为中位の場合。

型号 / SY9000系列

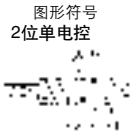
阀的型号	机能	接管口径		流量特性						质量g							
		1.5 3 (P EA EB)	4. 2 (A, B)	1-4/2(P-A/B)			4/2-5/3(A/B-EA/EB)			直接 出线式	L形 M形 插座式	DIN形 插座式	W形 M8 接头				
				Cv	b	Cv	Cv	b	Cv								
SY9□20 -□-02	2位 单电控 双电控	1/4		7.0	0.33	1.7	7.6	0.35	2.0	241	244	265	248				
				6.7	0.37	1.7	6.4	0.34	1.6	260	266	308	274				
	3位			中封式	6.4	0.36	1.6	8.3	0.41	2.2	284	290	332				298
				中压式	8.0	0.27	1.8	6.5	0.22	1.4							
SY9□20 -□-03	2位 单电控 双电控	3/8		8.0	0.29	1.9	8.0	0.33	2.0	236	239	260	243				
				7.9	0.33	1.9	6.6	0.27	1.6	255	261	303	269				
	3位			中封式	8.0	0.33	1.9	8.7	0.34	2.2	279	285	327				293
				中压式	8.9	0.34	2.2	6.5	0.25	1.5							
SY9□20 -□-C8	2位 单电控 双电控	1/4	C8 ø8 快换 接头	4.3	0.28	0.96	7.1	0.32	1.7	293	296	317	300				
				4.3	0.31	0.99	6.1	0.28	1.4	312	318	360	326				
	3位			中封式	4.3	0.3	0.99	7.4	0.36	1.9	336	342	384				350
				中压式	4.4	0.35	1.0	2.1	0.41	0.53							
SY9□20 -□-C10	2位 单电控 双电控	1/4	C10 ø10 快换 接头	6.1	0.28	1.4	7.9	0.33	1.9	279	282	303	286				
				5.9	0.30	1.4	6.5	0.26	1.5	298	304	346	312				
	3位			中封式	5.8	0.25	1.3	8.4	0.33	2.0	322	328	370				336
				中压式	6.3	0.29	1.5	6.4	0.25	1.5							
SY9□20 -□-C12	2位 单电控 双电控	1/4	C12 ø12 快换 接头	7.0	0.25	1.6	8.6	0.41	2.2	265	268	289	272				
				6.9	0.24	1.6	7.0	0.33	1.7	284	290	332	298				
	3位			中封式	6.6	0.23	1.4	9.4	0.48	2.6	308	314	356				322
				中压式	7.4	0.25	1.7	6.6	0.23	1.5							

注) []内为中位の場合。

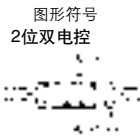
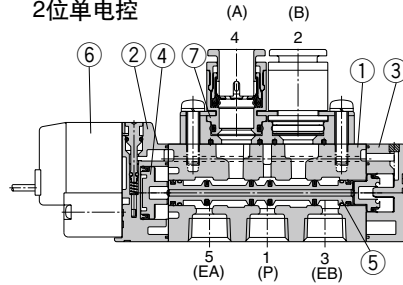
直接配管型 SY3000 5000 7000 9000 系列

构造简图

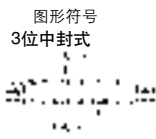
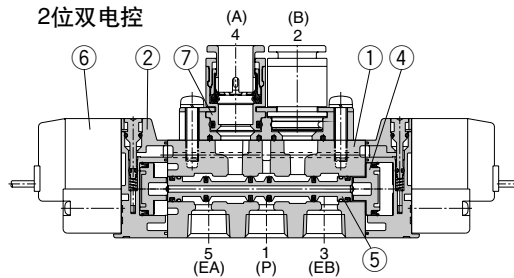
SY系列



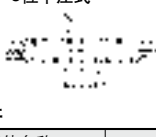
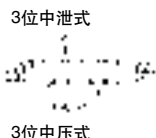
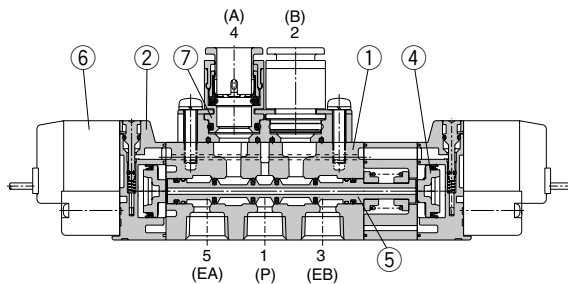
2位单电控



2位双电控



3位中封式 / 中泄式 / 中压式



(本图为中封式)

构成零部件

序号	零部件名称	材料	备注
1	阀体	压铸铝 (SY3000为压铸铝)	银白色
2	连接板	树脂	银白色 (SY9000银灰色)
3	端板	树脂	银白色
4	控制活塞	树脂	—
5	主阀芯组件	铝 H-NBR	—

可换件

序号	名称	型号
6	电磁先导阀	电磁先导阀型号表示方法参看P.112
7	通口块组件	通口块组件型号表示方法参看P.113

托架组件型号

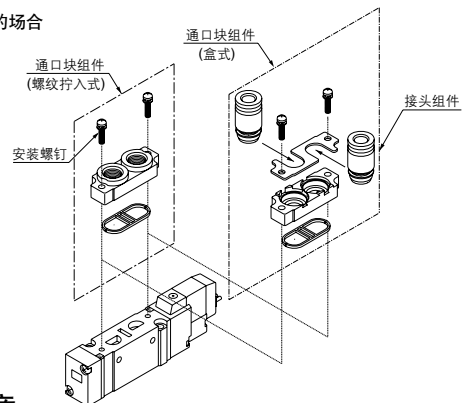
名称	型号
托架(F1形用)	SX ³ 000-16-2A(带安装螺钉)
托架(F2形用)	SX ² 000-16-1(带安装螺钉)

※ SY9000上没有托架。

通口块组件的更换方法

直接配管型更换阀体上的通口块组件时, A、B通口的配管口径可以改变, 但更换通口块组件时, 为防止漏气, 安装螺钉的紧固力矩要适当。

●SY5000の場合



注意

安装螺钉紧固力矩

SY3000 (M2) : 0.12N·m
SY²000 (M3) : 0.6N·m
SY9000 (M4) : 1.4N·m



※ 型号参见P.113通口块组件的型号表示方法。

SJ
SY
SV
SYJ
SZ
VP4
S0700
VQ
VQ4
VQ5
VQC
VQZ
SQ
VFS
VFR
VQ7

SY3000 5000 7000 9000 系列

先导阀组件型号表示方法

V111 □ - 5 G □

线圈规格

无记号	标准
T	带节电回路 <仅DC24V, 12V>

※ D, DO, W□上没有带节电回路。

额定电压

5	DC24V
6	DC12V
V	DC6V
S	DC5V
R	DC3V
1	AC100V ^{50/60} Hz
2	AC200V ^{50/60} Hz
3	AC110V ^{50/60} Hz [AC115V ^{50/60} Hz]
4	AC220V ^{50/60} Hz [AC230V ^{50/60} Hz]

※ W□型仅是DC。
※ CE对应品仅DC。

指示灯 过电压保护回路

无记号	无指示灯及过电压保护回路
S	带过电压保护回路
Z	带指示灯及过电压保护回路
R	带过电压保护回路(无极性式)
U	带指示灯及过电压保护回路(无极性式)

ACの場合、用整流器防止过电压的发生、故无S式。
R, U式仅DC有。
带节电回路の場合、仅是"Z"式。

导线引出方式

G	直接出线式(300mm)
H	直接出线式(600mm)
L	带导线
LN	L形插座式 不带导线
LO	不带插头
M	带导线
MN	M形插座式 不带导线
MO	不带插头
WO	不带接头电缆
W□	带接头电缆 (注1)

※ M8接头上的接头电缆参见P.339。
注1) □内記入电缆长度记号, 参见P.340后必须記入。

■DIN形插座式

V115 - 5 D □

额定电压

5	DC24V
6	DC12V
1	AC100V ^{50/60} Hz
2	AC200V ^{50/60} Hz
3	AC110V ^{50/60} Hz [AC115V ^{50/60} Hz]
4	AC220V ^{50/60} Hz [AC230V ^{50/60} Hz]

※ D, DO式的DC规格仅是DC24V, 12V。

指示灯 过电压保护回路

无记号	无指示灯及过电压保护回路
S	带过电压保护回路(无极性式)
Z	带指示灯及过电压保护回路(无极性式)

※ 没有DOZ, YOZ式。
※ ACの場合、用整流器防止过电压的发生、故无S式。

导线引出方式

D	DIN形插座式	带插头
DO	(D式)	不带插头
Y	DIN形插座式	带插头
YO	(Y式)	不带插头

※ 仅更换电磁先导阀の場合、V111(G, H, L, M)和V115(DIN形插座式)是不能相互置换的。

注) V111及V115用标准品。
对CE对应品, 末尾的"-Q"不要。

直接配管型 SY3000 5000 7000 9000 系列

通口块组件型号表示方法

SY 000 - 6A -

系列

3	SY3000
5	SY5000
7	SY7000
9	SY9000

● 螺纹的种类

无记号	Rc
F	G
N	NPT
T	NPTF

● A B通口接管口径
螺纹配管

记号	接管口径	适合系列
M5	M5 × 0.8	SY3000
01	1/8	SY5000
02	1/4	SY7000
02	1/4	SY9000
03	3/8	

快换接头配管(米制尺寸)

记号	接管口径	适合系列
C4	ø4快换接头	SY3000
C6	ø6快换接头	
C4	ø4快换接头	SY5000
C6	ø6快换接头	
C8	ø8快换接头	SY7000
C8	ø8快换接头	
C10	ø10快换接头	SY9000
C8	ø8快换接头	
C10	ø10快换接头	
C12	ø12快换接头	

快换接头配管(英制尺寸)

记号	接管口径	适合系列
N3	ø3/32"快换接头	SY3000
N7	ø1/4"快换接头	
N3	ø3/32"快换接头	SY5000
N7	ø1/4"快换接头	
N9	ø5/16"快换接头	SY7000
N9	ø5/16"快换接头	
N11	ø3/8"快换接头	SY9000
N9	ø5/16"快换接头	
N11	ø3/8"快换接头	

※ M5除外。

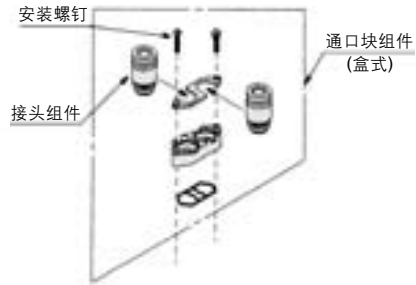
※ 仅更换管接头组件也可能。

米制尺寸

SY3000	ø4快换接头	VVQ1000-50A-C4
	ø6快换接头	VVQ1000-50A-C6
SY5000	ø4快换接头	VVQ1000-51A-C4
	ø6快换接头	VVQ1000-51A-C6
SY7000	ø8快换接头	VVQ2000-51A-C8
	ø10快换接头	VVQ2000-51A-C10
SY9000	ø8快换接头	VVQ4000-50B-C8
	ø10快换接头	VVQ4000-50B-C10
	ø12快换接头	VVQ4000-50B-C12

英制尺寸

SY3000	ø5/32"快换接头	VVQ1000-50A-N3
	ø1/4"快换接头	VVQ1000-50A-N7
SY5000	ø5/32"快换接头	VVQ1000-51A-N3
	ø1/4"快换接头	VVQ1000-51A-N7
SY7000	ø5/16"快换接头	VVQ2000-51A-N9
	ø3/8"快换接头	VVQ2000-51A-N11
SY9000	ø5/16"快换接头	VVQ4000-50B-N9
	ø3/8"快换接头	VVQ4000-50B-N11



SJ

SY

SV

SYJ

SZ

VP4

S0700

VQ

VQ4

VQ5

VQC

VQZ

SQ

VFS

VFR

VQ7

SY3000 5000 7000 9000 系列

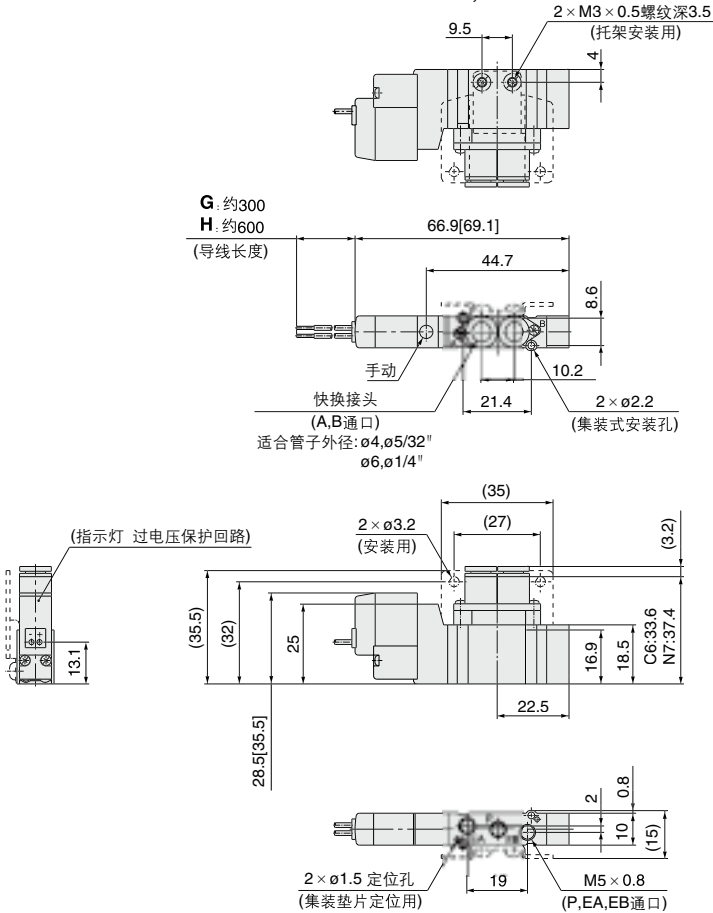
SY3000系列外形尺寸图



注) []内为ACの場合。

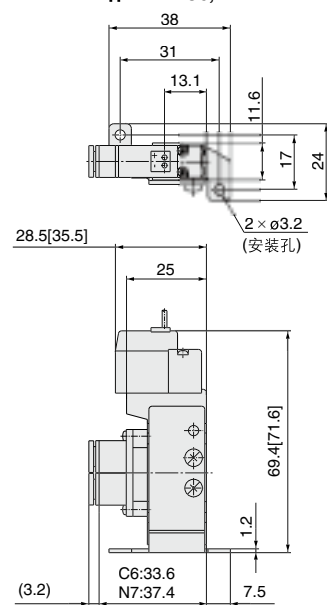
2位单电控

直接出线式(G)、(H): SY3120-□_G□□□-C4,N3
C6,N7(-F2)

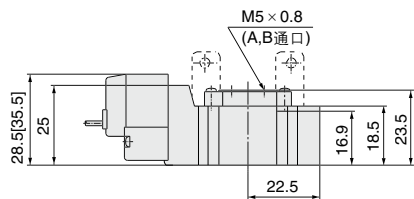


带脚座式托架の場合

SY3120-□_G□□□-C4,N3
C6,N7-F1

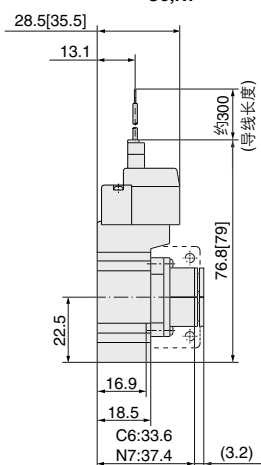


SY3120-□_G□□□-M5(-F2)



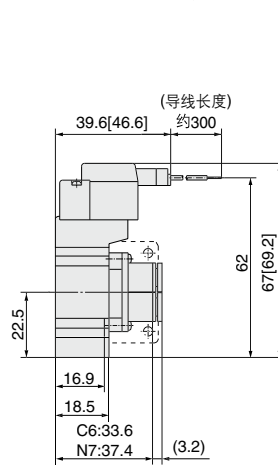
L形插座式(L):

SY3120-□L□□□-C4,N3(-F₂)
C6,N7



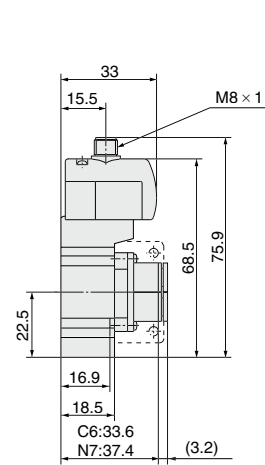
M形插座式(M):

SY3120-□M□□□-C4,N3(-F₂)
C6,N7



M8接头式(WO):

SY3120-□WO□□□-C4,N3(-F₂)
C6,N7



注) 带接头的尺寸图参见P.340。

SY3000 5000 7000 9000 系列

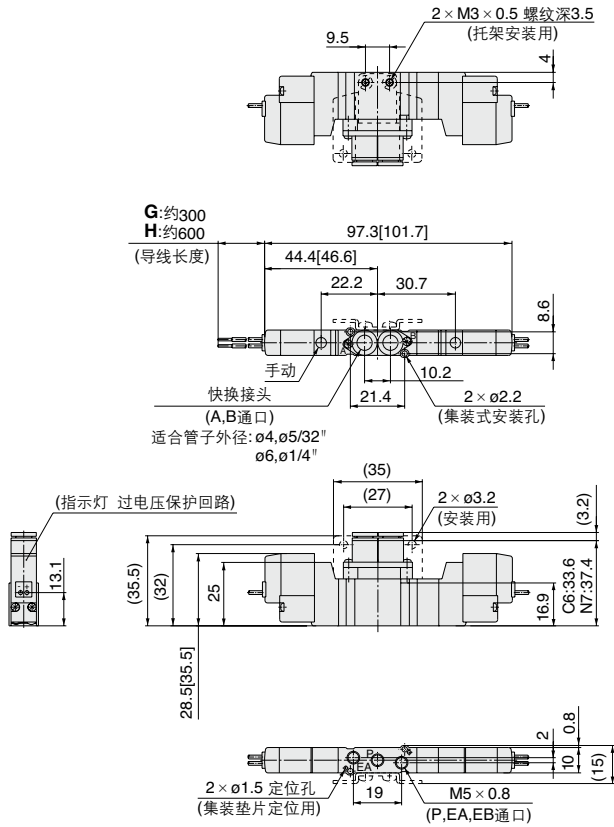
SY3000系列外形尺寸图



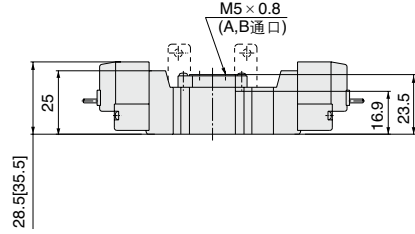
注) []内为ACの場合。

3位中封式 中泄式 中压式

直接出线式(G)、(H): SY3 $\frac{3}{4}$ 20-□G□□-C4,N3-C6,N7(-F2)

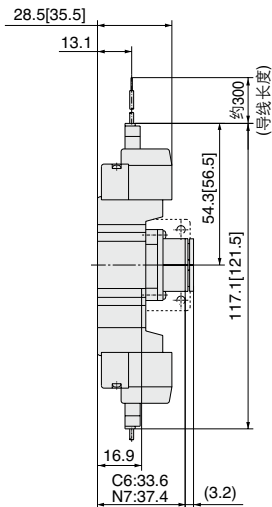


SY3 $\frac{3}{4}$ 20-□G□□-M5(-F2)



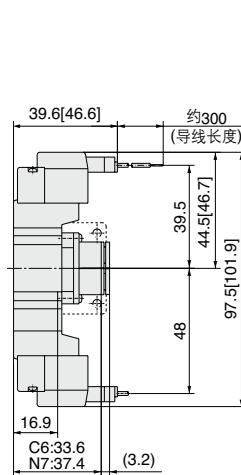
L形插座式(L):

SY3 $\frac{3}{4}$ 20-□L□□-C4,N3-C6,N7(-F2)



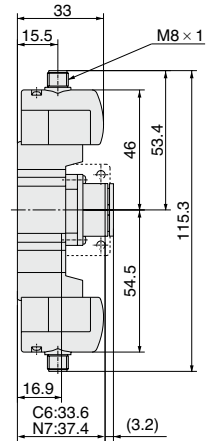
M形插座式(M):

SY3 $\frac{3}{4}$ 20-□M□□-C4,N3-C6,N7(-F2)



M8接头式(WO):

SY3 $\frac{3}{4}$ 20-□WO□□-C4,N3-C6,N7(-F2)



注) 带接头的尺寸图参见P.340。

直接配管型 SY3000 5000 7000 9000 系列

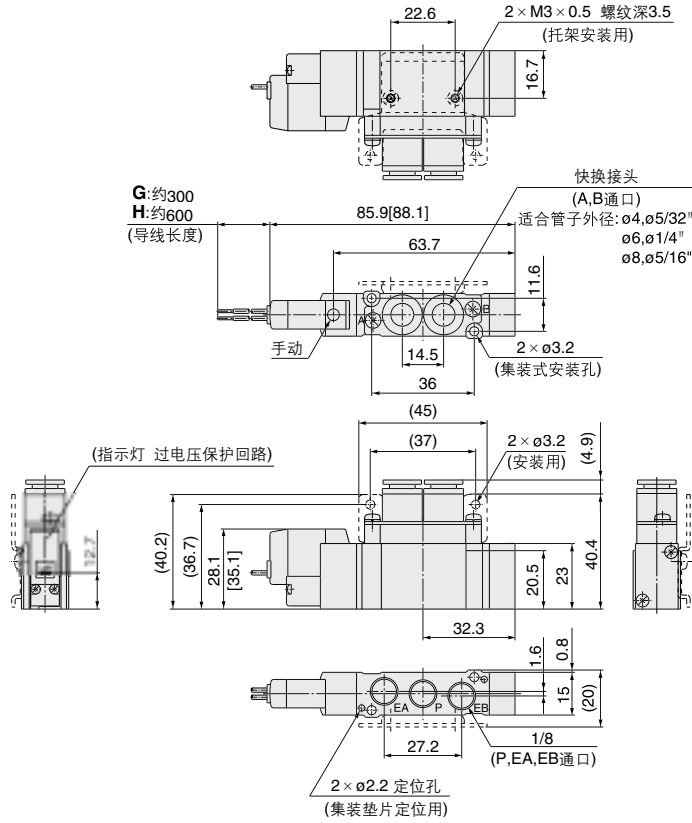
SY5000系列外形尺寸图



注) []内为ACの場合。

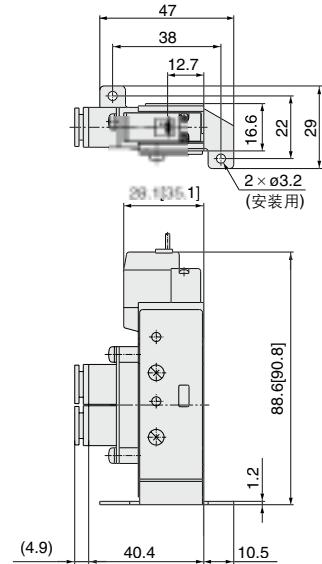
2位单电控

直接出线式(G)、(H):SY5120-□ $\begin{matrix} G \\ H \end{matrix}$ □□- $\begin{matrix} C4,N3 \\ C6,N7 \\ C8,N9 \end{matrix}$ □(-F₂)

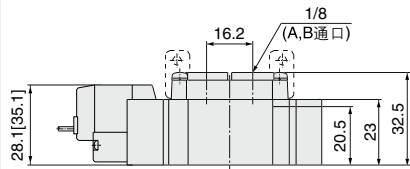


带脚座式托架の場合

SY5120-□ $\begin{matrix} G \\ H \end{matrix}$ □□- $\begin{matrix} C4,N3 \\ C6,N7 \\ C8,N9 \end{matrix}$ □(-F₁)

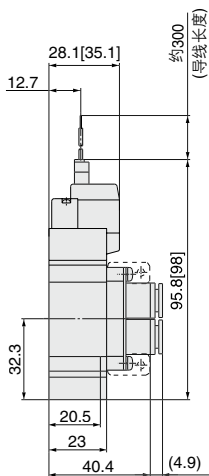


SY5120-□ $\begin{matrix} G \\ H \end{matrix}$ □□-01□(-F₂)



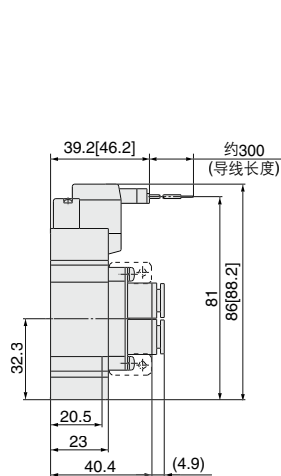
L形插座式(L):

SY5120-□L□□- $\begin{matrix} C4,N3 \\ C6,N7 \\ C8,N9 \end{matrix}$ □(-F₂)



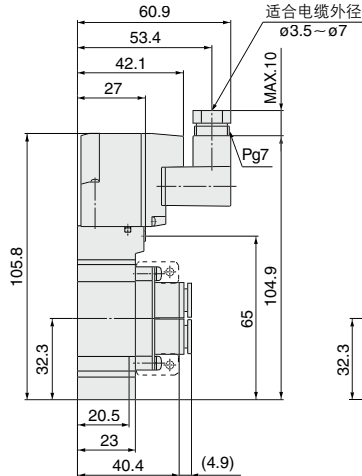
M形插座式(M):

SY5120-□M□□- $\begin{matrix} C4,N3 \\ C6,N7 \\ C8,N9 \end{matrix}$ □(-F₂)



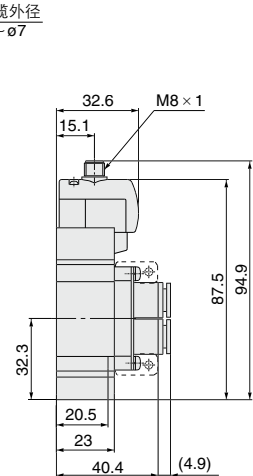
DIN形插座式(D,Y):

SY5120-□ $\begin{matrix} D \\ Y \end{matrix}$ □□- $\begin{matrix} C4,N3 \\ C6,N7 \\ C8,N9 \end{matrix}$ □(-F₂)



M8接头式(WO):

SY5120-□WO□□- $\begin{matrix} C4,N3 \\ C6,N7 \\ C8,N9 \end{matrix}$ □(-F₂)



注) 带接头的尺寸图参见P.340。

- SJ
- SY**
- SV
- SYJ
- SZ
- VP4
- S0700
- VQ
- VQ4
- VQ5
- VQC
- VQZ
- SQ
- VFS
- VFR
- VQ7

SY3000 5000 7000 9000 系列

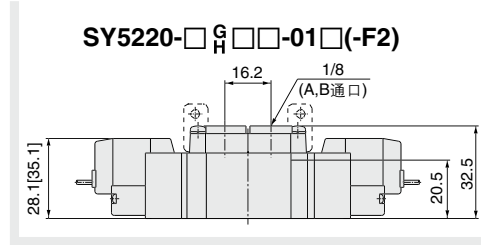
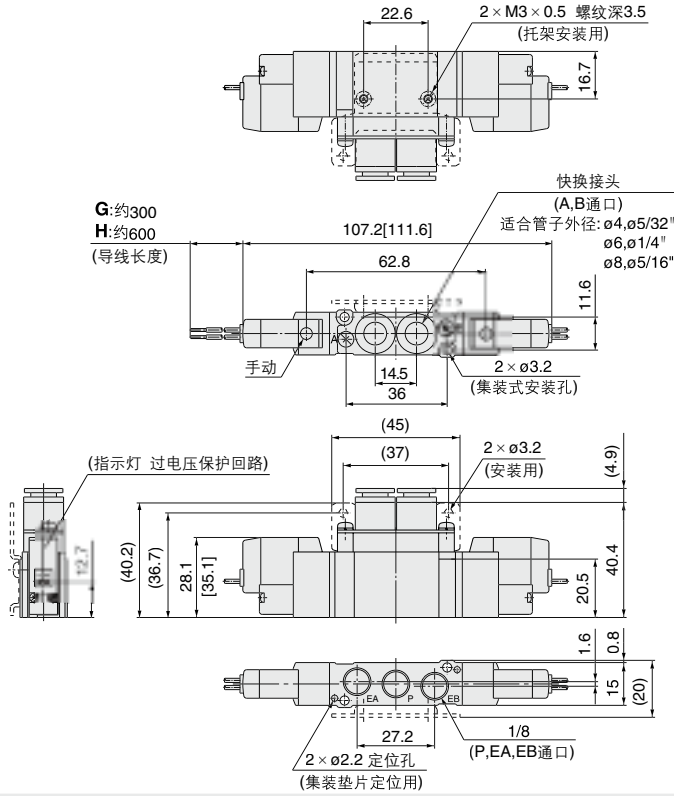
SY5000系列外形尺寸图



注) [] 内为ACの場合。

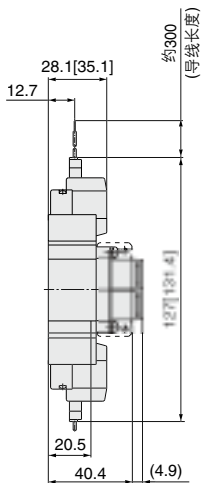
2位双电控

直接出线式(G)、(H): SY5220-□^G□□□-^{C4,N3}_{C6,N7}□□(-F2)
^{C8,N9}



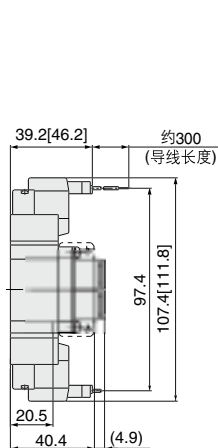
L形插座式(L):

SY5220-□L□□□-^{C4,N3}_{C6,N7}□□(-F2)
^{C8,N9}



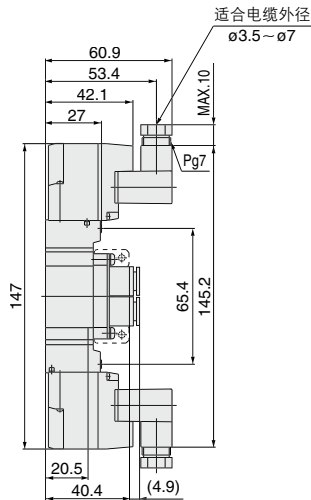
M形插座式(M):

SY5220-□M□□□-^{C4,N3}_{C6,N7}□□(-F2)
^{C8,N9}



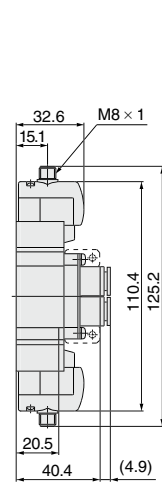
DIN形插座式(D,Y):

SY5220-□D□□□-^{C4,N3}_{C6,N7}□□(-F2)
^{C8,N9}



M8接头式(WO):

SY5220-□WO□□□-^{C4,N3}_{C6,N7}□□(-F2)
^{C8,N9}



注) 带接头的尺寸图参见P.340。

直接配管型 SY3000 5000 7000 9000 系列

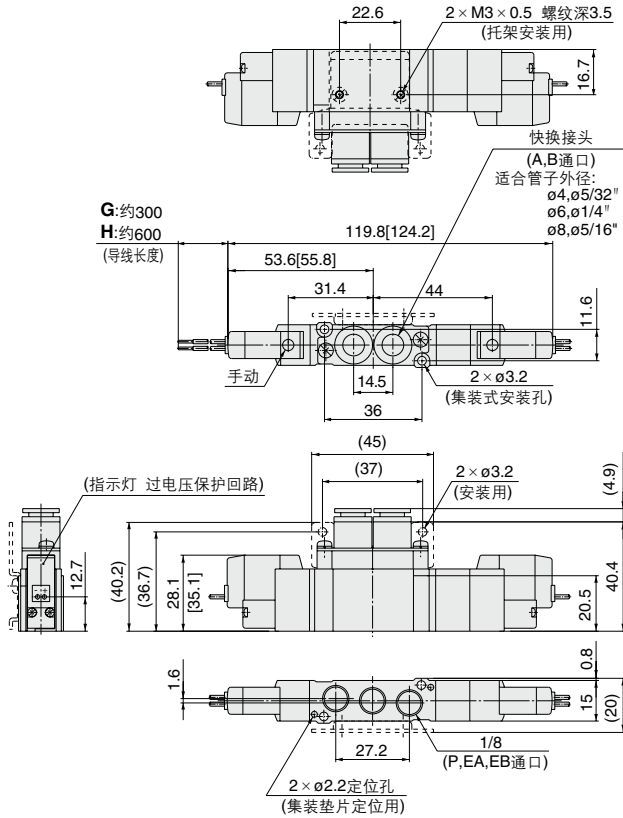
SY5000系列外形尺寸图



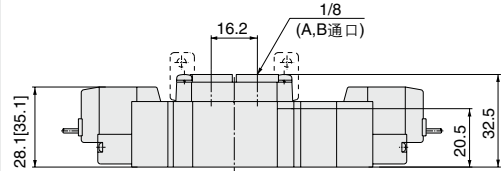
注 [] 内为ACの場合。

3位中封式 中泄式 中压式

直接出线式(G)、(H): SY5³/₅420-□□□□-^{C4,N3}/_{C6,N7}□□(-F2)



SY5³/₅420-□□□□-01□□(-F2)



SJ

SY

SV

SYJ

SZ

VP4

S0700

VQ

VQ4

VQ5

VQC

VQZ

SQ

VFS

VFR

VQ7

L形插座式(L):

SY5³/₅420-□□□□-^{C4,N3}/_{C6,N7}□□(-F2)

M形插座式(M):

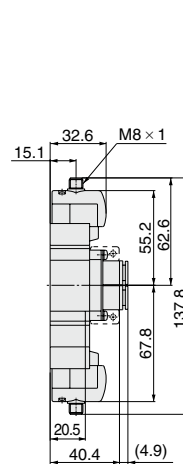
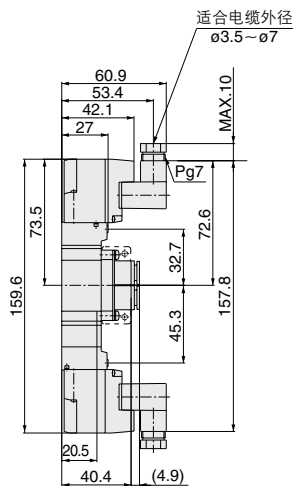
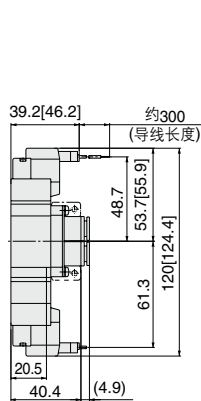
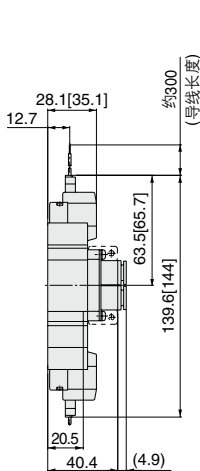
SY5³/₅420-□□□□-^{C4,N3}/_{C6,N7}□□(-F2)

DIN插座式(D,Y):

SY5³/₅420-□□□□-^{C4,N3}/_{C6,N7}□□(-F2)

M8接头式(WO):

SY5³/₅420-□□□□-^{C4,N3}/_{C6,N7}□□(-F2)



注) 带接头的尺寸图参见P.340。

SY3000 5000 7000 9000 系列

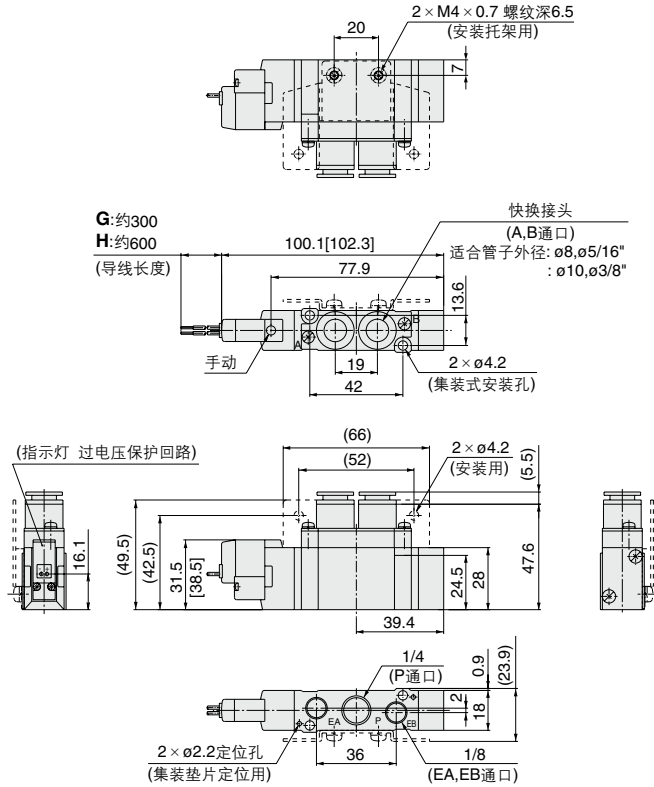
SY7000系列外形尺寸图



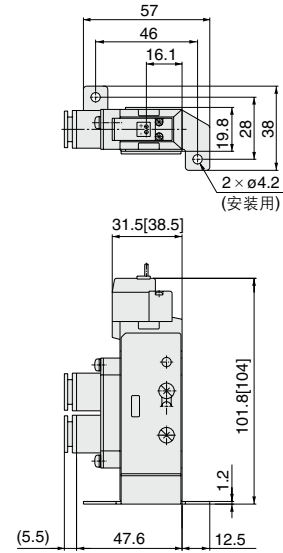
注) [] 内为ACの場合。

2位单电控

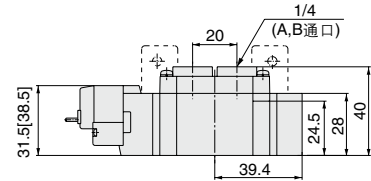
直接出线式(G)、(H):SY7120-□_G□□-C_{8,N9}_{C10,N11}□(-F₂)



SY7120-□_G□□-C_{8,N9}_{C10,N11}□(-F₁)



SY7120-□_G□□-02□(-F₂)



L形插座式(L):

SY7120-□_L□□-C_{8,N9}_{C10,N11}□(-F₂)

M形插座式(M):

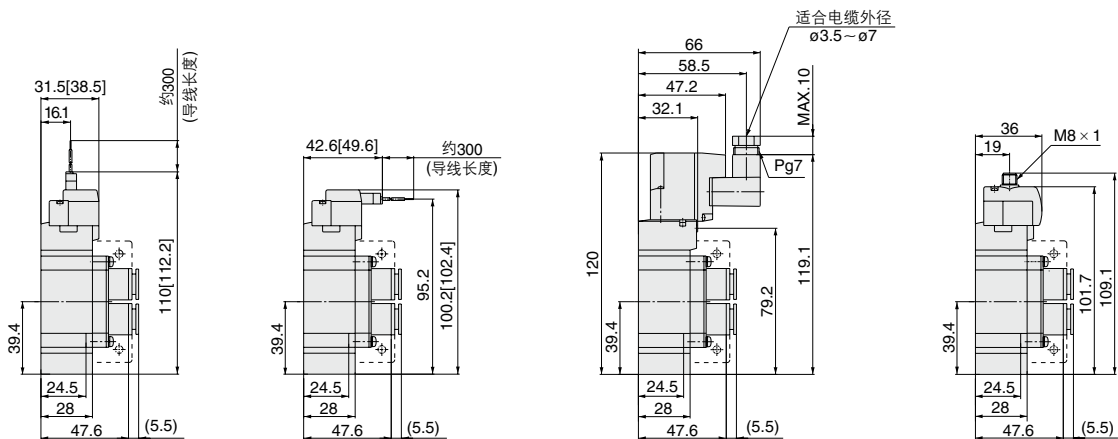
SY7120-□_M□□-C_{8,N9}_{C10,N11}□(-F₂)

DIN形插座式(D,Y):

SY7120-□_D□□-C_{8,N9}_{C10,N11}□(-F₂)

M8接头式(WO):

SY7120-□_{WO}□□-C_{8,N9}_{C10,N11}□(-F₂)



注) 带接头的尺寸图参见P.340。

直接配管型 SY3000 5000 7000 9000 系列

SY7000系列外形尺寸图

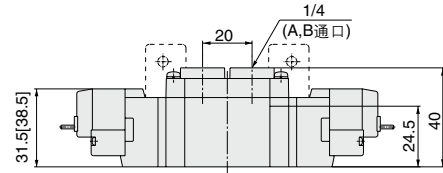
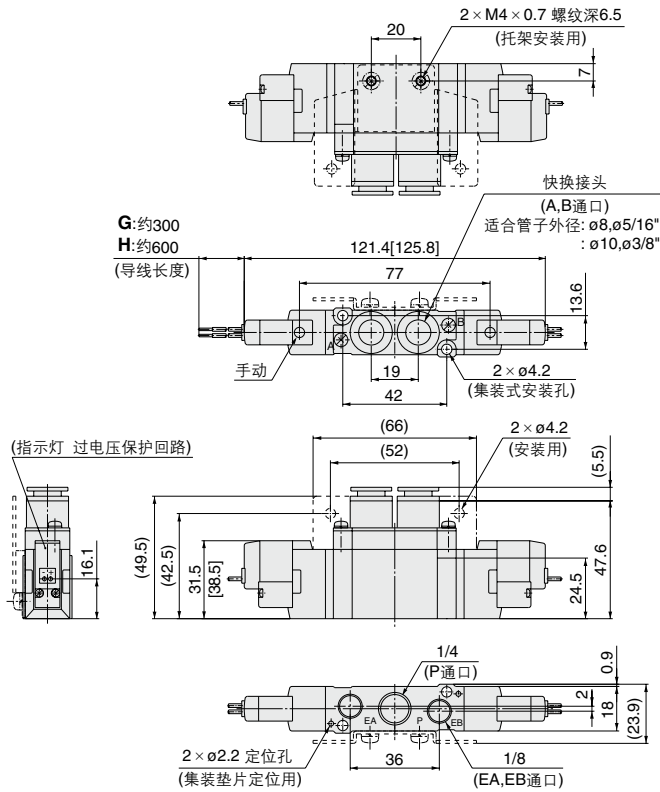


注) []内为ACの場合。

2位双电控

直接出线式(G)、(H): SY7220-□_G□□-C_{8,N9}□□(-F2)
C_{10,N11}

SY7220-□_G□□-02□(-F2)



SJ

SY

SV

SYJ

SZ

VP4

S0700

VQ

VQ4

VQ5

VQC

VQZ

SQ

VFS

VFR

VQ7

L形插座式(L):

SY7220-□□□-C_{8,N9}□□(-F2)
C_{10,N11}

M形插座式(M):

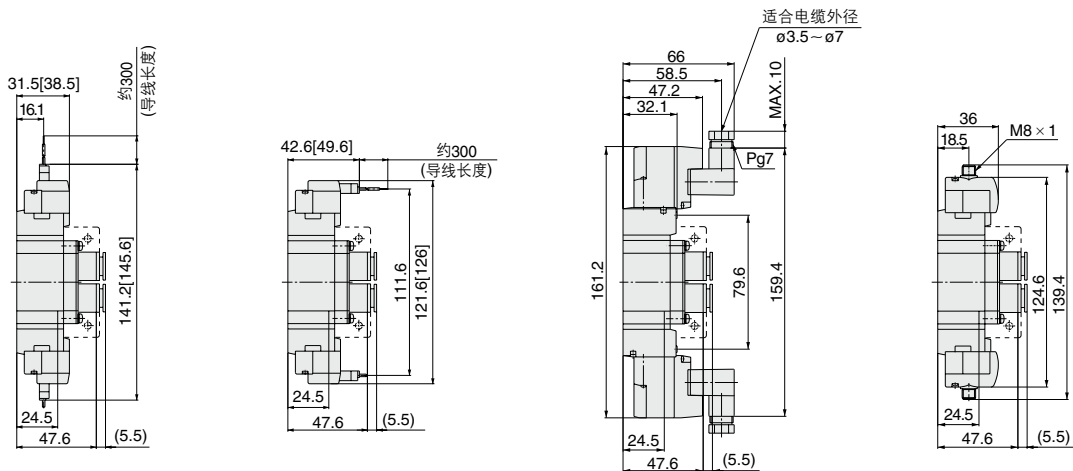
SY7220-□M□□-C_{8,N9}□□(-F2)
C_{10,N11}

DIN形插座式(D,Y):

SY7220-□□□-D□□-C_{8,N9}□□(-F2)
C_{10,N11}

M8接头式(WO):

SY7220-□WO□□-C_{8,N9}□□(-F2)
C_{10,N11}



注) 带接头的尺寸图参见P.340。

SY3000 5000 7000 9000 系列

SY7000系列外形尺寸图

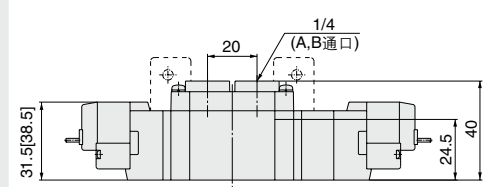
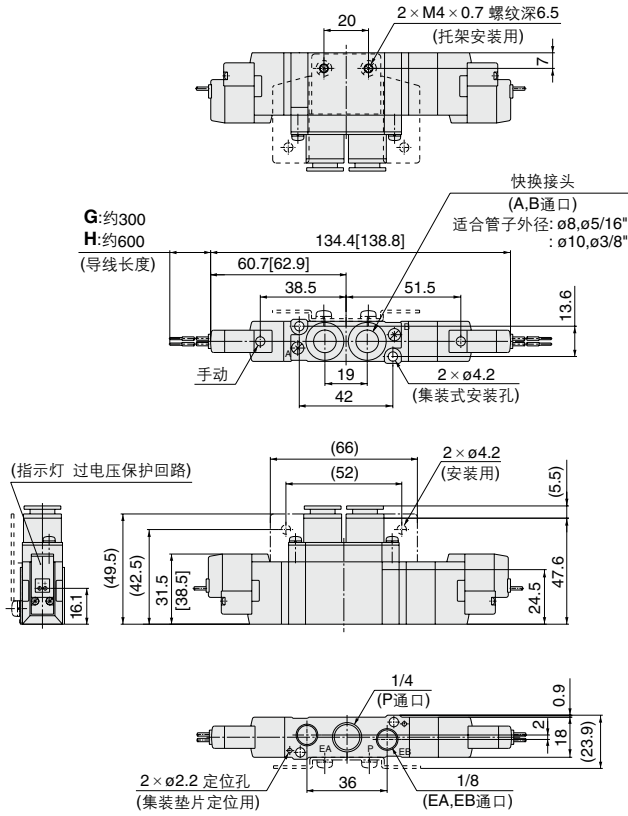


注) [] 内为ACの場合。

3位中封式 中泄式 中压式

直接出线式(G)、(H): SY7³/₅20-□G□□-C8,N9
C10,N11□(-F2)

SY7³/₅20-□G□□-02□(-F2)



L形插座式(L):

SY7³/₅20-□L□□-C8,N9
C10,N11□(-F2)

M形插座式(M):

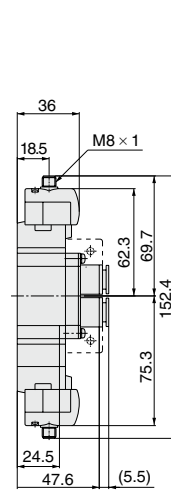
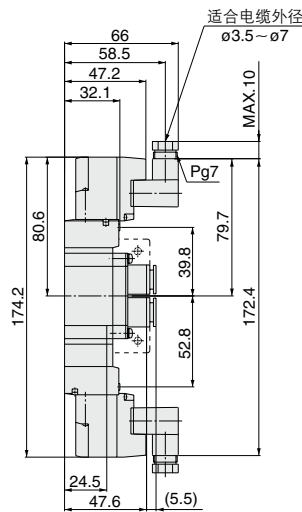
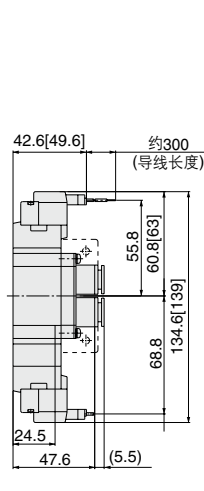
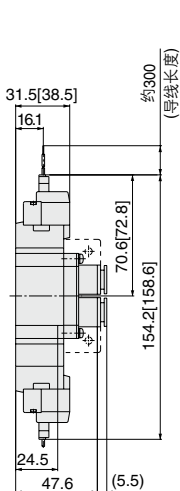
SY7³/₅20-□M□□-C8,N9
C10,N11□(-F2)

DIN形插座式(D,Y):

SY7³/₅20-□D□□-C8,N9
C10,N11□(-F2)

M8接头式(WO):

SY7³/₅20-□WO□□-C8,N9
C10,N11□(-F2)



注) 带接头的尺寸图参见P.340。

直接配管型 SY3000 5000 7000 9000 系列

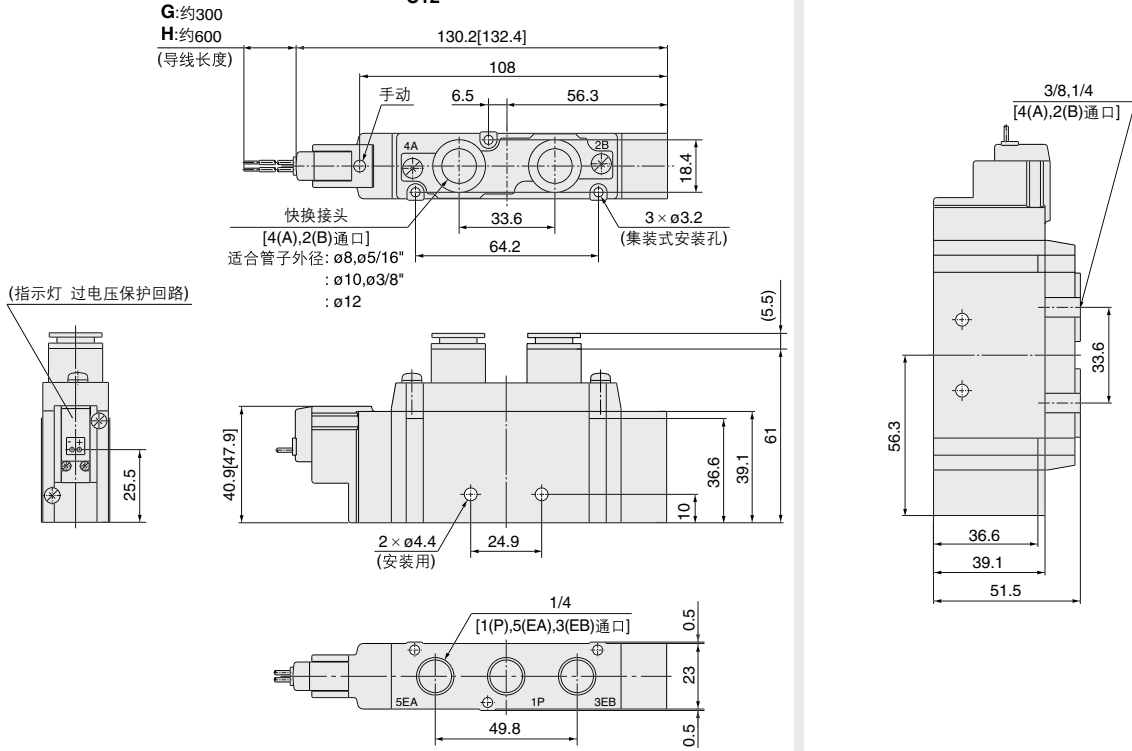
SY9000系列外形尺寸图



注 [] 内为ACの場合。

2位单电控
直接出线式(G)、(H): SY9120-□^G□□-□^{C8,N9}
□□□□-□^{C10,N11}□^{C12}

SY9120-□^G□□□□-□⁰²□□⁰³



- SJ
- SY**
- SV
- SYJ
- SZ
- VP4
- S0700
- VQ
- VQ4
- VQ5
- VQC
- VQZ
- SQ
- VFS
- VFR
- VQ7

L形插座式(L):

SY9120-□L□□-□^{C8,N9}
□□□□-□^{C10,N11}□^{C12}

M形插座式(M):

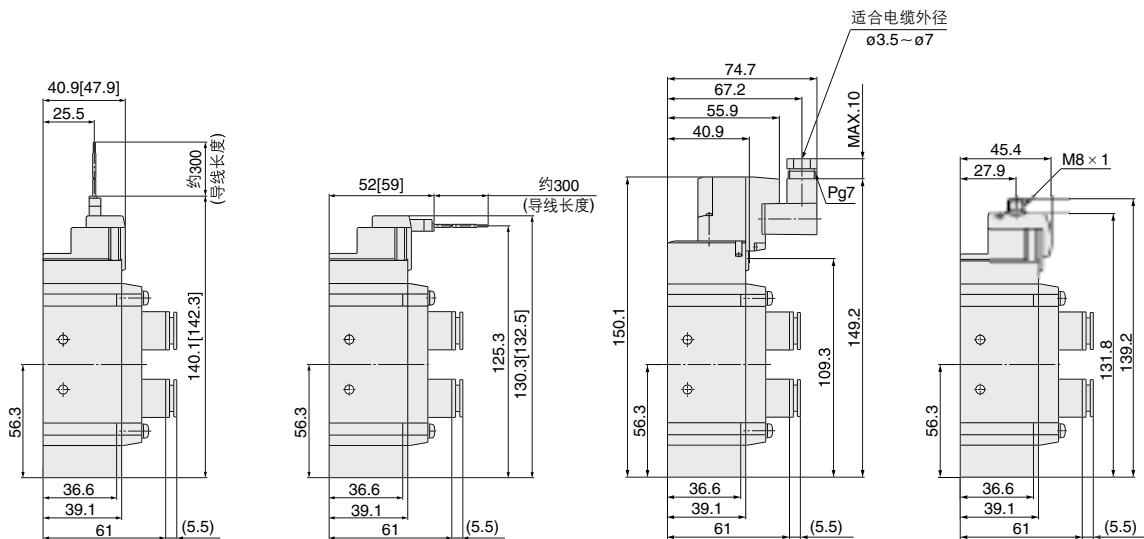
SY9120-□M□□-□^{C8,N9}
□□□□-□^{C10,N11}□^{C12}

DIN形插座式(D,Y):

SY9120-□^D□□□□-□^{C8,N9}
□□□□-□^{C10,N11}□^{C12}

M8接头式(WO):

SY9120-□WO□□□□-□^{C8,N9}
□□□□-□^{C10,N11}□^{C12}



注) 带接头的尺寸图参见P.340。

SY3000 5000 7000 9000 系列

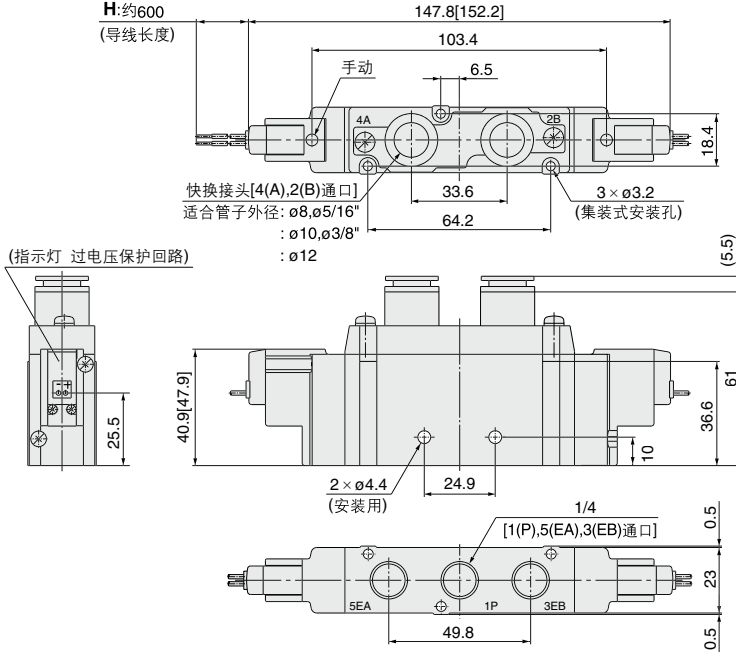
SY9000系列外形尺寸图



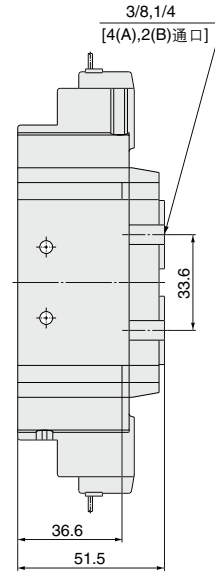
注 [] 内为ACの場合。

2位双电控
直接出线式(G)、(H): SY9220-□^G□□□^{C8,N9}
□□□□^{C10,N11}
□□□□^{C12}

G:约300
H:约600
(导线长度)



SY9220-□^G□□□□-02□□
□□□□⁰³



L形插座式(L):

SY9220-□^L□□□□^{C8,N9}
□□□□□□□□□□^{C10,N11}
□□□□□□□□□□^{C12}

M形插座式(M):

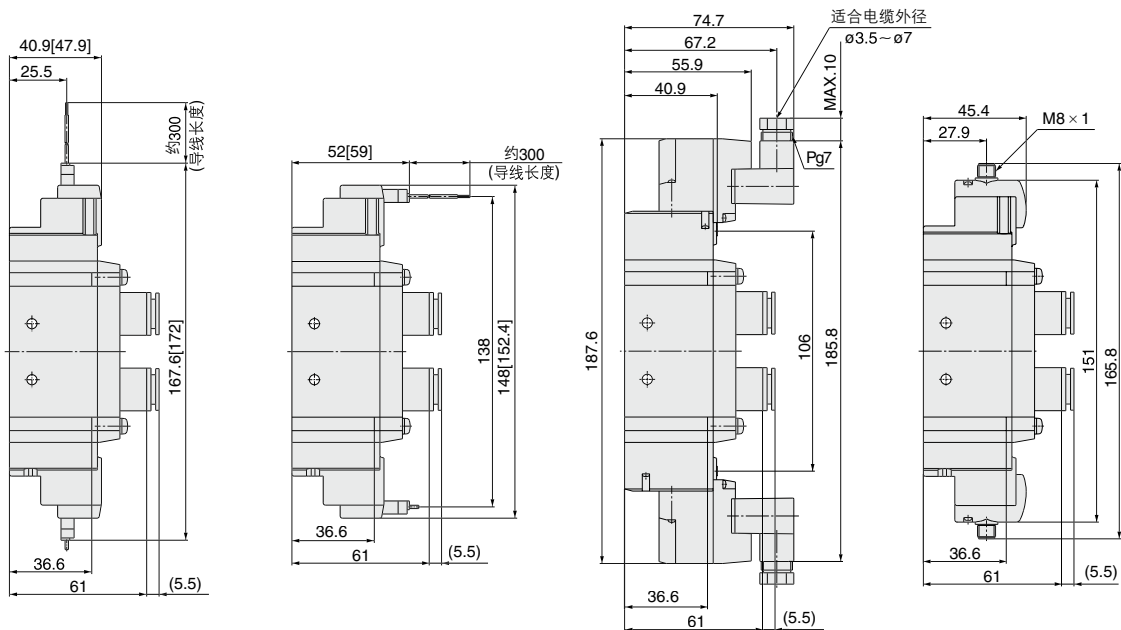
SY9220-□^M□□□□^{C8,N9}
□□□□□□□□□□^{C10,N11}
□□□□□□□□□□^{C12}

DIN形插座式(D,Y):

SY9220-□^D□□□□^{C8,N9}
□□□□□□□□□□^{C10,N11}
□□□□□□□□□□^{C12}

M8接头式(WO):

SY9220-□^{WO}□□□□^{C8,N9}
□□□□□□□□□□^{C10,N11}
□□□□□□□□□□^{C12}



注) 带接头的尺寸图参见P.340。

直接配管型 SY3000 5000 7000 9000 系列

SY9000系列外形尺寸图



注 [] 内为ACの場合。

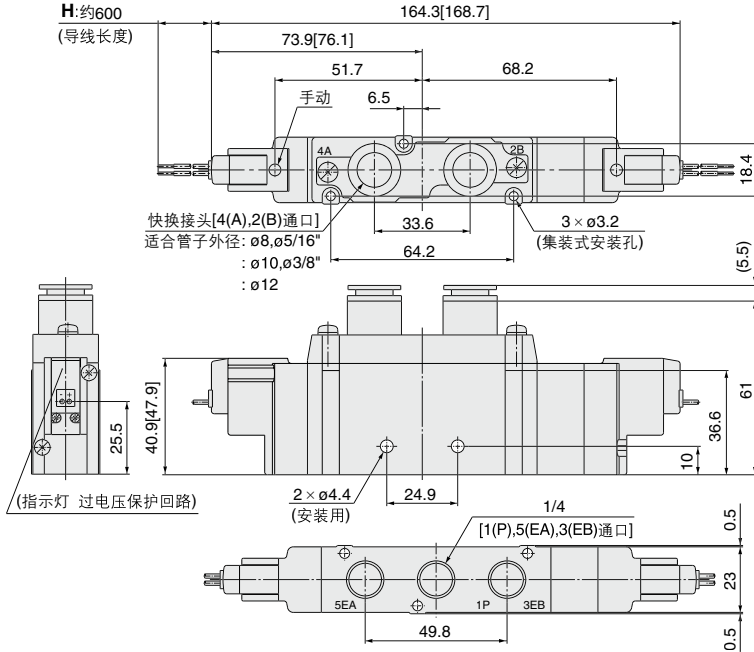
3位中封式・中泄式・中压式

直接出线式(G)、(H): SY9³/₅20-□^G□□□-^{C8,N9}
^{C10,N11}□^{C12}

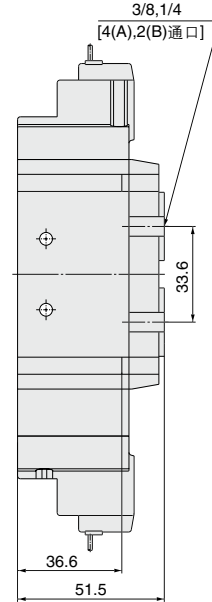
G: 约300

H: 约600

(导线长度)



SY9³/₅20-□^G□□□-02^{C8,N9}
₀₃^{C10,N11}□^{C12}



SJ

SY

SV

SYJ

SZ

VP4

S0700

VQ

VQ4

VQ5

VQC

VQZ

SQ

VFS

VFR

VQ7

L形插座式(L):

SY9³/₅20-□^L□□□-^{C8,N9}
^{C10,N11}□^{C12}

M形插座式(M):

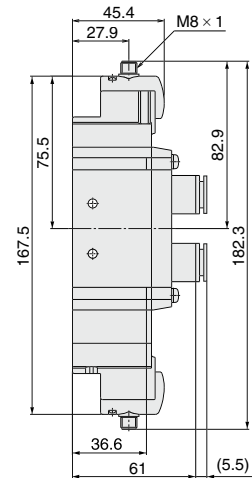
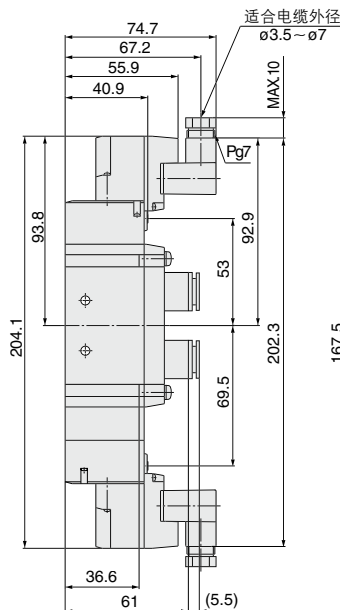
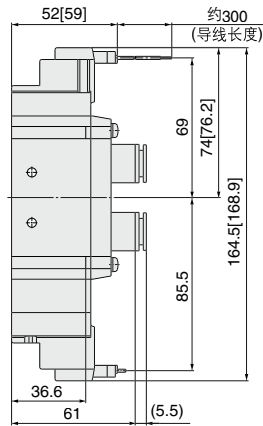
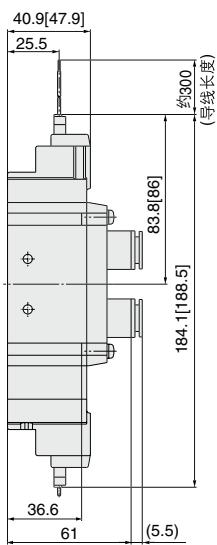
SY9³/₅20-□^M□□□-^{C8,N9}
^{C10,N11}□^{C12}

DIN形插座式(D, Y):

SY9³/₅20-□^D□□□-^{C8,N9}
^{C10,N11}□^{C12}

M8接头式(WO):

SY9³/₅20-□^{WO}□□□-^{C8,N9}
^{C10,N11}□^{C12}



注) 带接头的尺寸图参见P.340。

5通电磁阀 底板配管型/单体式

SY3000 5000 7000 9000系列



型号表示方法

SY 5 2 40 **5 L**

系列

3	SY3000
5	SY5000
7	SY7000
9	SY9000

机能

1	2位单电控
2	2位双电控
3	3位中封式
4	3位中泄式
5	3位中压式

先导方式

无记号	内部先导式
R	外部先导式

接管口径

记号	接管口径	适合系列
无记号	无底板	
01	1/8带底板	SY3000
02	1/4带底板	SY5000 SY7000
03	3/8带底板	SY7000 SY9000
04	1/2带底板	SY9000

螺纹的种类

无记号	Rc
F	G
N	NPT
T	NPTF

订制规格

无记号	—
X90	主阀氟橡胶规格 (参见P.332)

手动操作方式

无记号	非锁定按钮式
D	旋具压下回转锁定式
E	手动压下回转锁定式

CE对应

无记号	—
Q	CE对应品

※ DIN形插座式以外仅DC规格。

指示灯 过电压保护回路

导线引出方式G, H, L, M, W式的场合

无记号	无指示灯及过电压保护回路
S	带过电压保护回路
Z	带指示灯及过电压保护回路
R	带过电压保护回路(无极性式)
U	带指示灯及过电压保护回路(无极性式)

导线引出方式D, Y式的场合

无记号	无指示灯及过电压保护回路
S	带过电压保护回路(无极性式)
Z	带指示灯及过电压保护回路(无极性式)

※ 没有DOZ, YOZ式。
※ AC的场合,用整流器防止过电压的发生,故无S式。
※ R, U仅DC有。
※ 带节电回路的场合,仅有"Z"式。

线圈规格

无记号	标准
T	带节电回路(仅DC24V, DC12V)

※ D, Y, DO, YO, W□型上没有带节电回路的形式

额定电压

DC规格	
5	DC24V
6	DC12V
V	DC6V
S	DC5V
R	DC3V

AC规格(50/60Hz)

1	AC100V
2	AC200V
3	AC110V[AC115V]
4	AC220V[AC230V]

※ D, Y, DO, YO式的DC规格仅有DC24V, 12V。
※ W□型仅是DC。

导线引出方式

DC24V, 12V, 6V, 5V, 3V / AC100V, 110V, 200V, 220V				DC24V, 12V AC100V, 110V, 200V, 220V	DC24V, 12V, 6V, 5V, 3V
直接出线式	L形插座式	M形插座式		DIN形插座式	M8接头式
G: 导线 长300mm	L: 带导线 (长300mm)	M: 带导线 (长300mm)	MN: 不带导线	(除SY3000外) D, Y: 带插头	WO: 没有接头电缆
H: 导线 长600mm	LN: 不带导线	LO: 不带插头	MO: 不带插头	DO, YO: 不带插头	W□: 带接头电缆 (注)

※ LN, MN式带2个导线插头。
※ SY3000系列的DIN形插座式参见P.337。
※ 符合EN-175301-803C(旧DIN43650C)标准的DIN形插座式是[Y式]。详见P.336。
※ M8接头的接头电缆参见P.339。
※ IEC60947-5-2标准的M8接头也有。详见P.331。
※ L, M型插头线座式的导线长度参见P.336。
※ L, M型插座式的带罩插头组件参见P.337。
※ □内记入电缆长度记号, 参见P.340后必须记入。