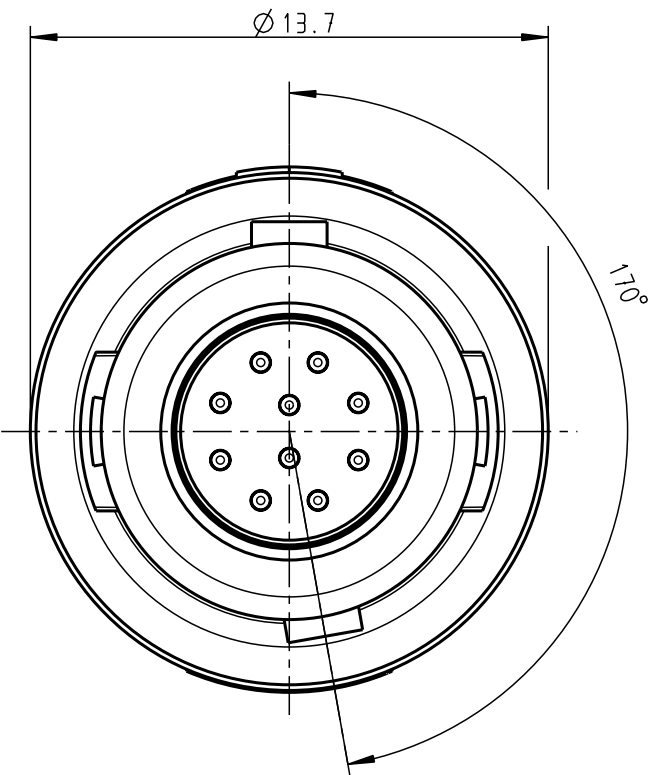
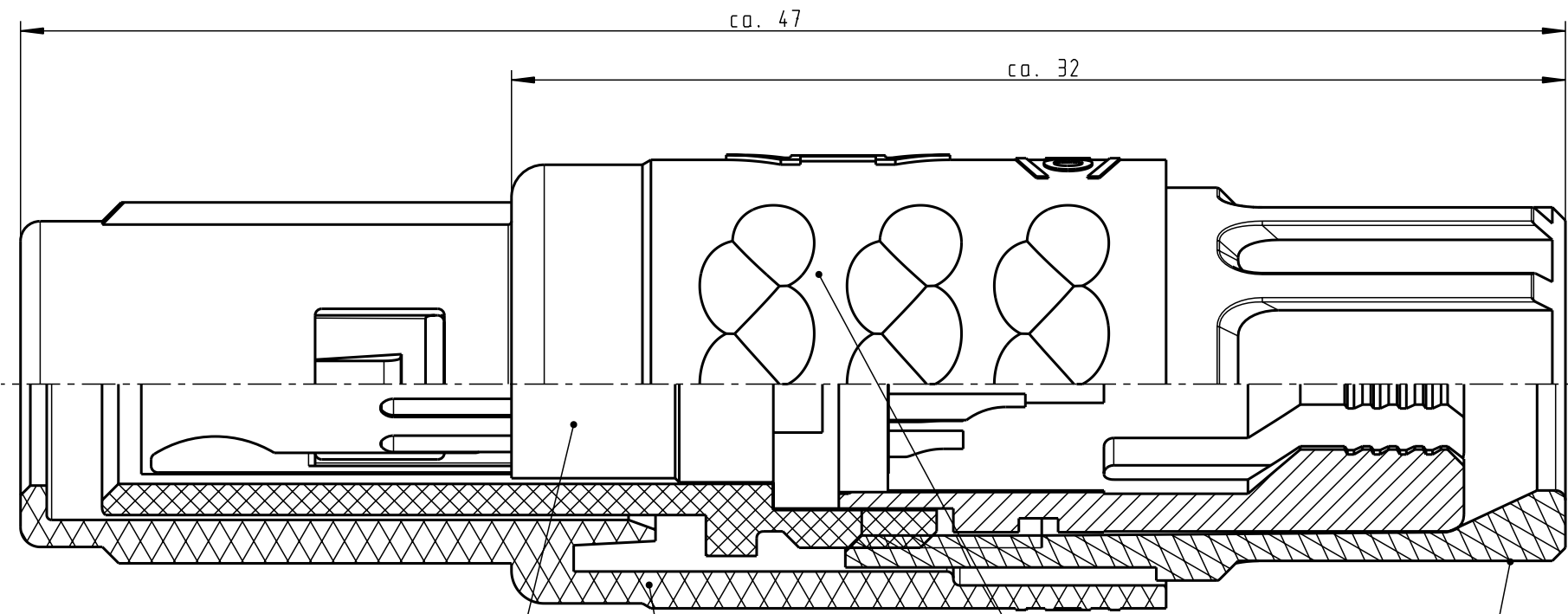


Für diese Unterlage behalten wir uns alle Rechte vor, auch für den Fall der Patentverletzung oder Gebrauchsmusterinfraktion. Sie darf ohne unsere vorherige schriftliche Zustimmung weder vervielfältigt noch sonstwie benutzt, nach Dritten zugänglich gemacht werden.

Nur rot gestempelte oder auf Laufkarte gedruckte Dokumente unterliegen dem Änderungsdienst und sind zur Fertigung freigegeben. Only red stamped or on jobcard printed documents are managed. These documents are approved for production.

All Rights reserved, including possible patents or trademarks. Documents shall not be provided to a third party or duplicated in any form without prior written permission.

CAD: Pro/ENGINEER



Einsatz
Insert

Steckergehäuse
Plughousing

Spannzange
(siehe Tabelle)
Cable collet
(look table)

Spannmutter
(siehe Tabelle)
Backnut
(look table)

Technische Daten/Technical Data:

Werkstoffe/Materials: PSU / grau / grey
 Gehäuse/Housing: PSU / grau / grey

Kontakte/Contacts: Cu-Legierung / Cu-alloy
 Isolierkörper/Insulation Body: PEEK

Oberflächen/Surfaces: gal. Au
 Gehäuse/Housing: gal. Au

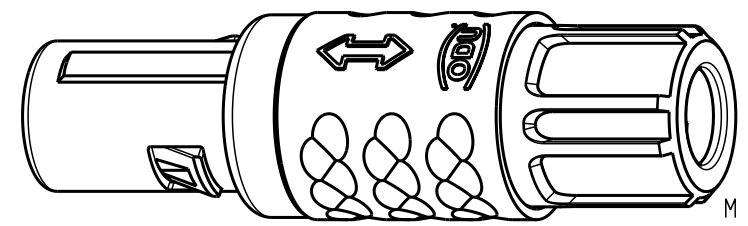
Kontakte/Contacts: gal. Au

Schutzart im gesteckten Zustand: IP 50
 /Protection Class in mated condition

KontaktØ / ContactØ: Ø 0.5 mm
 Anschluß/Termination: 0.08mm² AWG 28
 Löt/Solder


Prüfspannung/Test Voltage: 1.35 kV dc (SAE AS 13441)

Strombelastung/Current Load: 5 A
 Einzelkontakte/single contacts: 2.75 A
 10-polig / 10-pos.: (IEC 512-3 / VDE 0298 T4)



M 2:1

				S11MH7-P10MCCO-..20	rot / red
				S11MH7-P10MCCO-..30	weiß / white
				S11MH7-P10MCCO-..40	gelb / yellow
				S11MH7-P10MCCO-..50	grün / green
S11MH7-P10MCCO-39..	min. 2.7	max. 3.9	S11MH7-P10MCCO-..60	blau / blue	
S11MH7-P10MCCO-52..	min. 4.0	max. 5.2	S11MH7-P10MCCO-..70	grau / grey	
S11MH7-P10MCCO-65..	min. 5.3	max. 6.5	S11MH7-P10MCCO-..80	schwarz / black	
Artikelnummer Partnumber	KabelØ CableØ	Artikelnummer Partnumber	Farbe Spannmutter Colour Backnut		

Maße ohne Toleranzangabe nach DIN ISO 2768		Rahteil: hierzu Stückliste		Rohgew.:	PE-Modell-Nr.: 00020315
2004	Tag	Name	Benennung: Stecker cpl.		Maßstab: 5:1
Bearb.	09.03.	C.Fischer	Zeichnungs Nr.: S11MH7-P10MCCO-....		Vervielf. Pause
Gepr.			Ersatz für:		Nr.
Norm.			 otto dunkel gmbh		
And-zust.	Aend.-Mitt.	Datum	Name	a ----- 19.03.08 Neuberger	