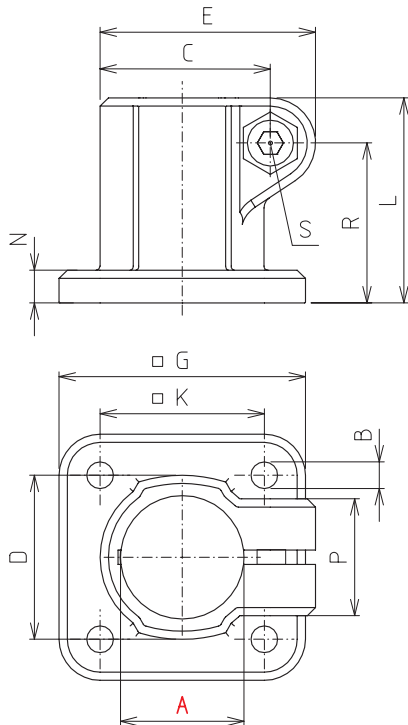


Fußklemmstück FS-KU Base clamp FS-KU



[mm]

Code No.	Type	Verpackungseinheit packaging	Klemmung clamping A	B	C	D	E	G	K	L	N	P	R	S	m [g]
RK3 00 18 CC_ _ _	12-18	10 Stk. pcs.	Ø12, 13, 14, 15, 16, 18, □10	5,3	26,5	26	34	45	30	32	5	21	24,5	M6x14	30
RK3 00 30 BC	20-30	5 Stk. pcs.	Ø20, 25, 30 □20	6,5	41,5	42	52,5	60	40	50	8	28,5	39	M8x20	75

Klemmung A
clamping A

Type 12-18:

R12 = Ø12 V10 = □10
 R13 = Ø13*
 R14 = Ø14
 R15 = Ø15
 R16 = Ø16
 R18 = Ø18 (ohne Hülse, without bushes)

*Reduzierhülse Ø13
 in Vorbereitung
 *reducing bush Ø13
 in preparation

Type 20-30:

R20 = Ø20 V20 = □20
 R25 = Ø25
 R30 = Ø30 (ohne Hülse, without bushes)

Lieferumfang:

Die Bestellnummer beinhaltet eine Verpackungseinheit.

Type 12-18 10 Stück im Polybeutel
 Type 20-30 5 Stück im Polybeutel

Delivery set:

The code number contains one packaging unit.

Type 12-18 10 pieces in PET bags
 Type 20-30 5 pieces in PET bags

Achtung:
 Reduzierhülsen nicht vormontiert !

Attention:
 The reducing bushes are not mounted in the clamping element !

Bestellinformationen siehe Seite II - 4
 order information see page II - 5