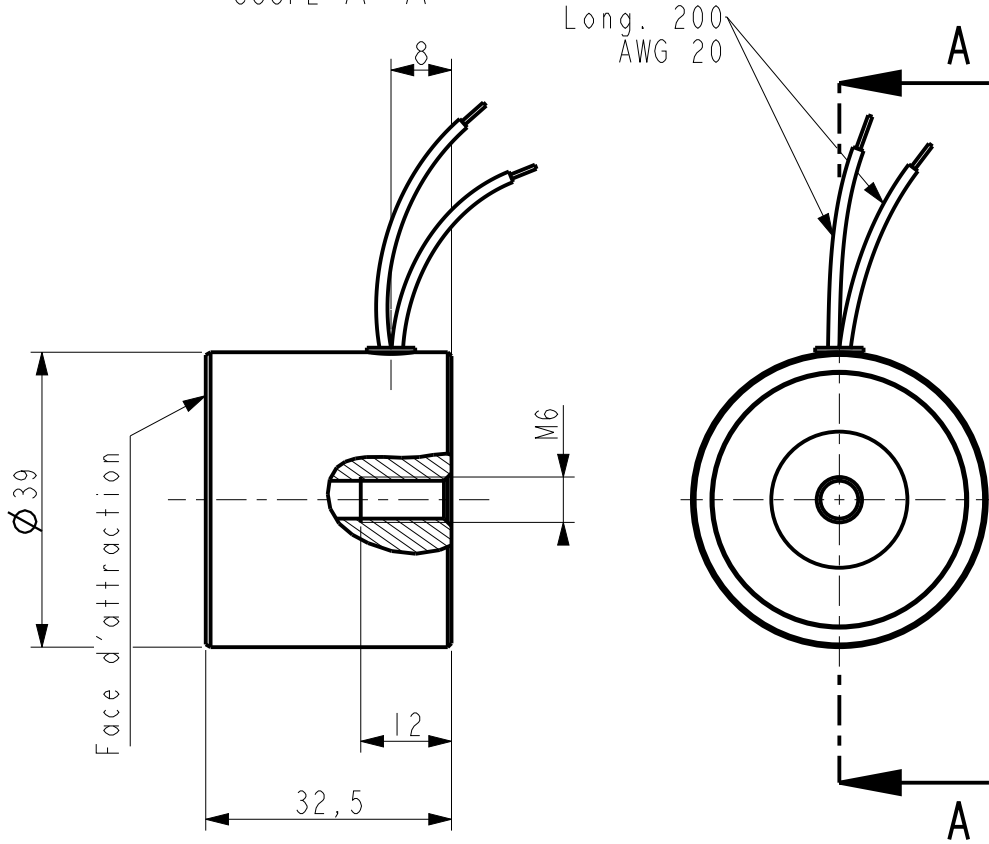


D C B A

COUPE A - A



Long. 200  
AWG 20

Ø 39

Face d'attraction

M6

12

32,5

A

4

3

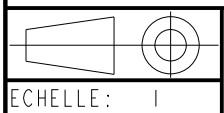
2

Ind	DATES	MODIFICATIONS	PAR	Ind	DATES	MODIFICATIONS	PAR



8 RUE GALVANI-BP 35-91301 MASSY Cedex.TEL 01.69.32.74.00

Désignation:  
**VENTOUSE ELECTROMAGNETIQUE**



DESSINE PAR: JOPHE      Le: 26.11.10  
 VERIFIE PAR:              Le:                        
 FEUILLE N° 1/1

N° PROTO  
 FORMAT A4  
**PC**

**5.81.01**

D C B A