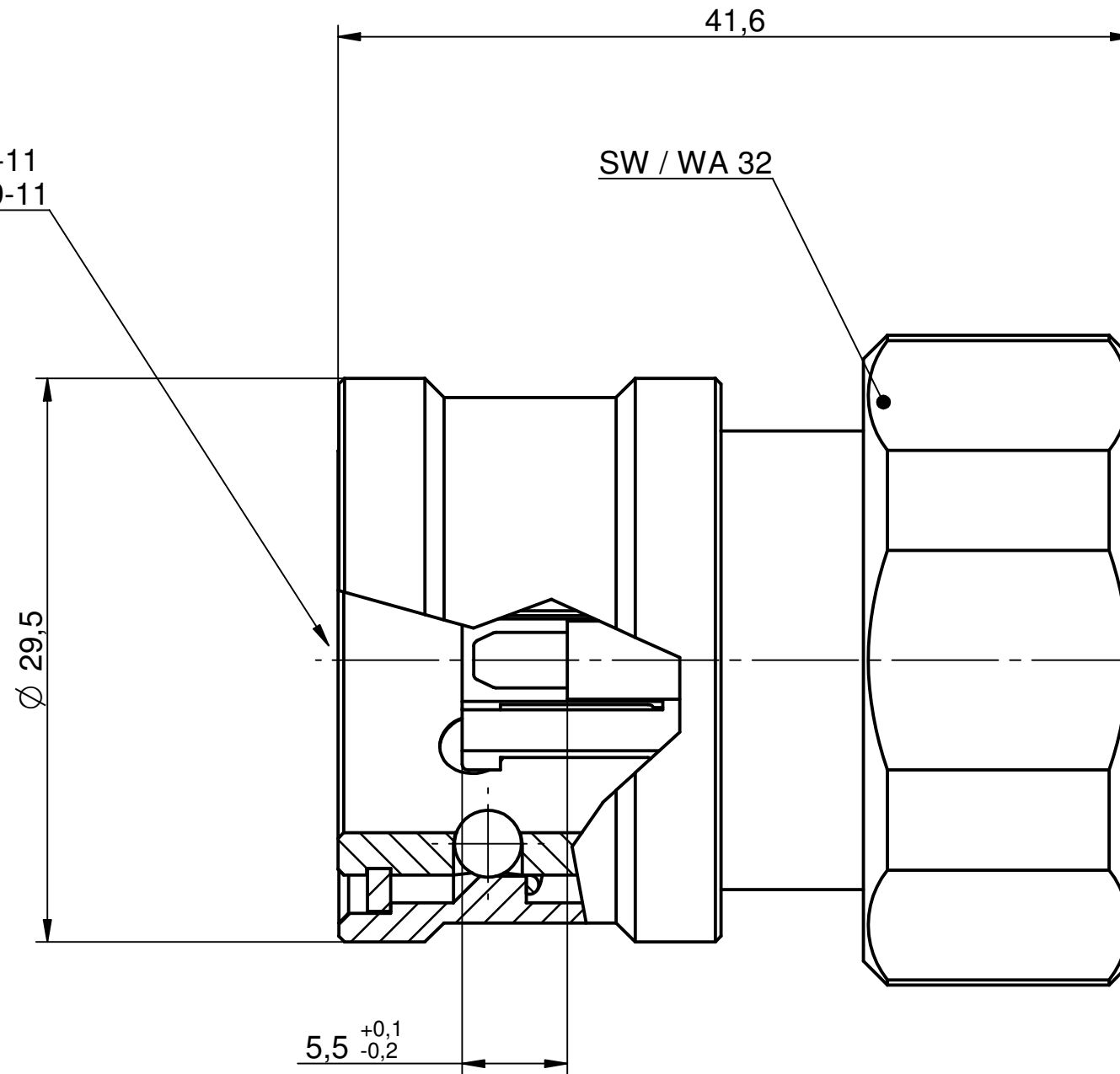


Steckbereich ähnlich IEC 169-11
Mating area similar to IEC 169-11

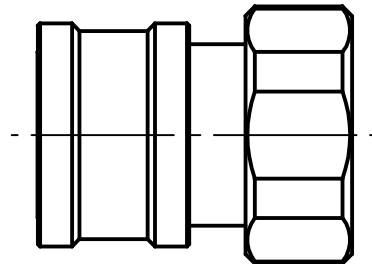
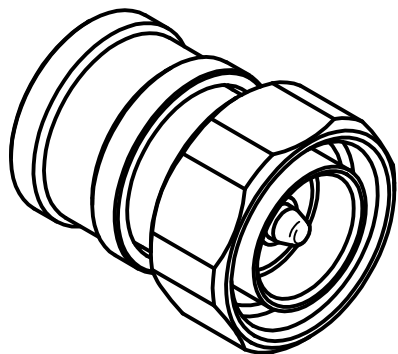
SW / WA 32

Steckbereich nach IEC 169-4
Mating area acc. to IEC 169-4



M/s 1:1

M/s 1:1



					general tolerance ISO 2768 mH angle: ± 5°		scale: 3:1	
					generate 15.01.07 checked Norm		name Pözl Adapter KU 202 Adapte KU 202	
nr. rev. alteration date name							4227.VNS.7910.009	
							Rev.	