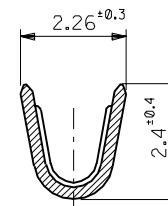
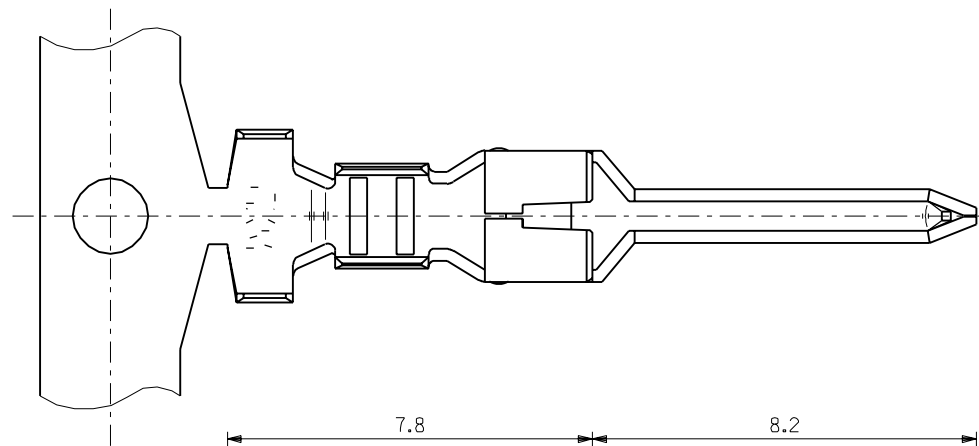
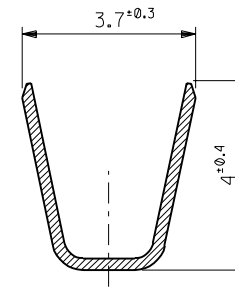


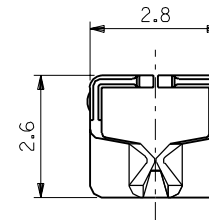
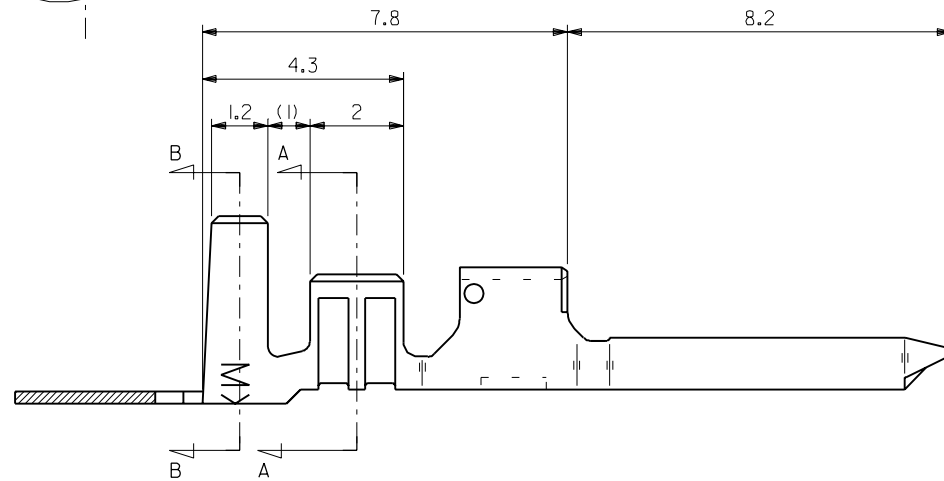
DWG. NO.
SD-50419-*****



SECT. A-A



SECT. B-B



50419-9101	バラ状 LOOSE
50419-9001	連鎖状 CHAIN
ENG.NO.	端子形状 FORM

注記 NOTES

- 適合ハウジング: 51114 シリーズ
APPLICABLE HOUSING : 51114 SERIES
- 材質
MATERIAL
黄銅、スズメッキ、t=0.254
BRASS, PRE-TINNED, t=0.254

角度 ANGLE	±3°	材料 MATERIAL	注記参照 SEE NOTES
30以上 OVER	+0.3	仕上げ FINISH	注記参照 SEE NOTES
10以上 30未満 UNDER	+0.25	適用電線範囲 WIRE RANGE	AWG #18~#24
10未満 UNDER	+0.2	被覆外径 INS. RANGE	φ1.4~φ3.0
一般公差 GENERAL TOLERANCES	記号 LTR	新規作成 (J30900) RELEASED	DR. / CHK. / DATE
		M.F. / H.H.	93/9/7
		APP'D BY	93/9/7
		M.FUKUSHIMA	尺度 SCALE 10 : 1

molex MOLEX-JAPAN CO.,LTD. 日本モレックス株式会社	
REVISE ONLY ON CAD SYSTEM	
TITLE 名称	
3.5 WIRE TO WIRE CONN. PLUG TERMINAL	
DWG. NO.	REV
SD-50419-*****	0